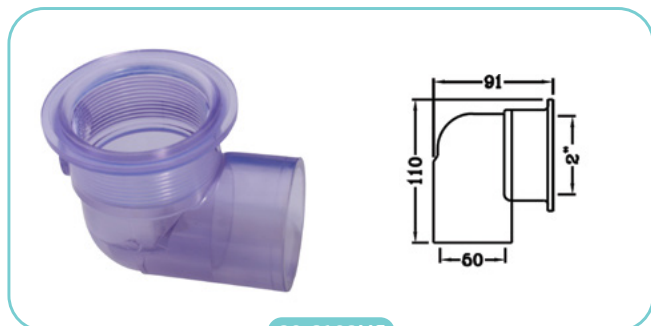
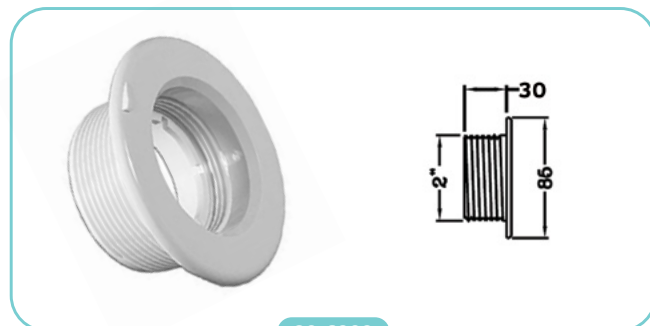


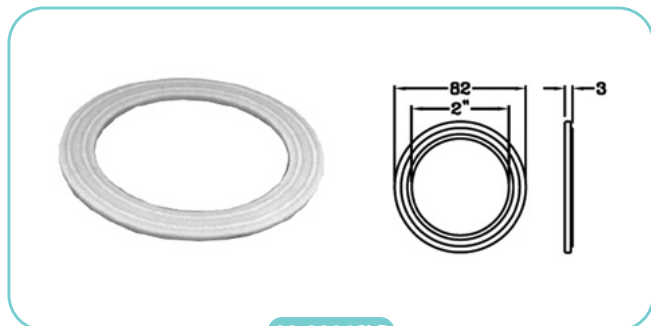
Αναρρόφηση Slimline
Slimline suction



30-6103ME



30-6908



30-3804CLR



10-6906WHT



10-6906HA PC

| Μοντέλο Model | Περιγραφή Description | Υλικό Material | Παροχή Flow rate |
|------------------|---|---|--------------------------|
| 30-6103ME | Γωνιακή αναρρόφηση 90°, 50 mm εσωτερική διάμετρος x 2" εσωτερική διάμετρος Suction nut with 90° elbow, 50 mm inner diameter x 2" inner diameter | Διάφανο μπλε PVC Clear blue PVC | - |
| 30-6908 | Εξάρτημα γωνίας μήκους 30 mm Wall fitting, shaft length 30 mm | Λευκό ABS White ABS | - |
| 30-3804CLR | Λάστιχο 2" εσωτερική διάμετρος Gasket 2" inner diameter | Διάφανο Clear | - |
| 10-6906WHT | Καπάκι Cover | Λευκό ABS White ABS | Max 11 m ³ /h |
| 10-6906HA PC | Καπάκι Cover | Επιχρωμιωμένο ABS Chrome plated ABS | Max 11 m ³ /h |