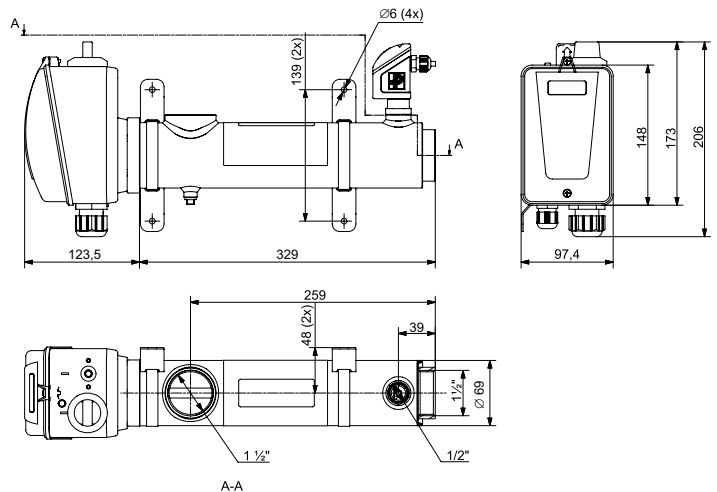




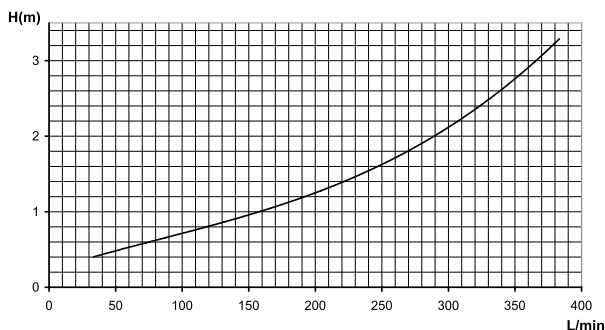
Ηλεκτρικός θερμαντήρας τιτανίου 3,0-18,0 kW
Titanium electric heater 3.0-18.0 kW

Διατίθεται με εξωτερικό περίβλημα κατασκευασμένο από τιτάνιο και αντίσταση τεχνολογίας Nic-Tech. Αυτοί οι θερμαντήρες είναι σχεδιασμένοι για πισίνες με πολύ "επιθετικό" νερό, μεγάλες ποσότητες χλωριόντων και όπου υπάρχει υψηλός κίνδυνος για διάβρωση, π.χ. σε πισίνες με θαλασσινό νερό. Το μοντέλο είναι εξοπλισμένο με ένα θερμοστάτη 0-45°C και προστασία από υπερθέρμανση 60°C. Ένας διακόπτης ροής, προστατεύει την αντίσταση από βλάβη, σε περίπτωση που η ροή στο θερμαντήρα είναι ανεπαρκής. Αυτοί οι ηλεκτρικοί θερμαντήρες είναι διαθέσιμοι σε ανοξείδωτο AISI 316L / Incoloy 825. Όλοι οι συμπαγείς ηλεκτρικοί θερμαντήρες παραδίδονται με αντίσταση 2". Μέγιστη πίεση: 2,5 bar. Σύνδεση: 1 1/2". Κατάλληλο για ιδιωτικές πισίνες έως 100 m³.

Available with outer jacket made of titanium and Nic-Tech treated heating element. These heaters are designed for pools with very aggressive water, large quantities of chlorides and where there is a high risk for corrosion, e.g. in pools with salt water. Supplied with a thermostat 0-45°C and overheating cut out 60°C. A flow switch protects the heating element from damage if the flow to the heater is insufficient. All compact electric heaters are delivered with a 2" heating element. Max. pressure: 2,5 bar. Connection: 1 1/2". Suitable for private pools up to 100 m³.



Πτώση πίεσης - Pressure Drop



Μοντέλο Model	kW	Ampere 3-phase	
		230V	400V
13981403T	3,0	8	5
13981406T	6,0	15	9
13981409T	9,0	23	14
13981412T	12,0	31	18
13981415T	15,0	38	22
13981418T	18,0	46	27