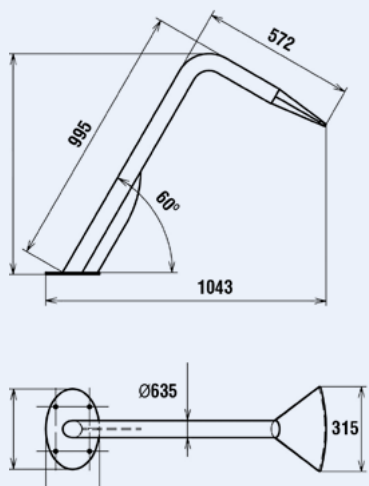
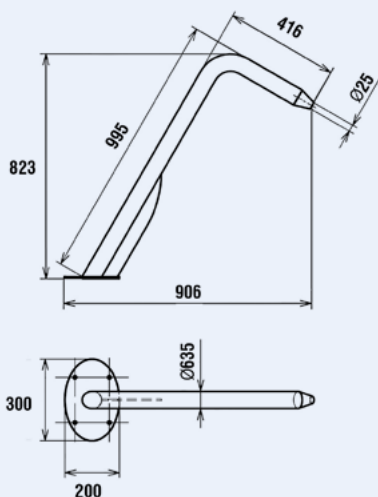




AGM-120



AGM-121



ΣΤΗΡΙΓΜΑ ΕΓΚΑΤΑΣΤΑΣΗΣ ANCHORING UNIT

Μοντέλο Model	Υλικό Material	Τελείωμα Finish	Σύνδεση Connection	Παροχή Flow rate (m ³ /h)
AGM-120/P	AISI-316	Γυαλιστερό Polished	2" αρσενικό/male	8 m ³ /h
AGM-120/M	AISI-316	Ματ Mat	2" αρσενικό/male	8 m ³ /h
AGM-121/P	AISI-316	Γυαλιστερό Polished	2" αρσενικό/male	8 m ³ /h
AGM-121/M	AISI-316	Ματ Mat	2" αρσενικό/male	8 m ³ /h

Παρέχεται εξάρτημα εγκατάστασης.
Anchor provided.

