

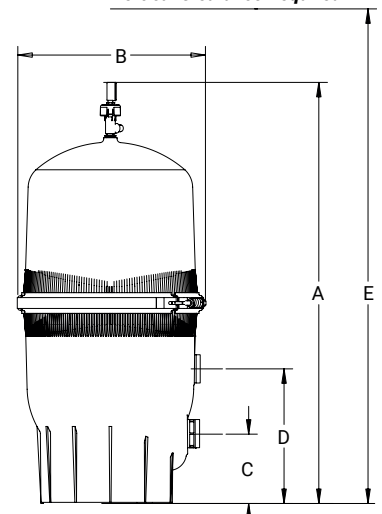


Φίλτρο διατομικής γης QUAD
QUAD D.E. Filter

- Τέσσερα cartridge μεγάλης χωρητικότητας για μέγιστη επιφάνεια φίλτρασης, μεγαλύτερο εγκλωβισμό ακαθαρσιών και μεγαλύτερες περιόδους μεταξύ καθαρισμού (τα cartridge περιλαμβάνονται).
- Μοναδικό patch εσωτερικής ροής που διασφαλίζει βέλτιστη φίλτραση και αποτελεσματικότητα αντίστροφης πλύσης.
- Δεξαμενή κατασκευασμένη από πολυπροπυλένιο ενισχυμένο με fiberglass για εξαιρετική αντοχή στα χημικά και μεγάλη διάρκεια ζωής.
- Εύκολα αφαιρούμενα cartridge για απλοποιημένη συντήρηση και εξοικονόμηση χρόνου.
- Μέγιστη πίεση λειτουργίας: 3,5 bar.
- Δεν περιλαμβάνεται πολλαπλή βαλβίδα 6 θέσεων.
- **Four large-capacity cartridges provide maximum filter surface area for greater dirt-trapping capacity and longer periods between cleaning (cartridges included).**
- **Unique internal flow patch ensures optimum filtration and backwashing efficiency.**
- **Chemical resistant, fiberglass reinforced polypropylene tank for exceptional strength and long life.**
- **Easily removable cartridge elements to simplify maintenance and save you time**
- **Maximum working pressure: 3,5 bar.**
- **6 way valve not included.**



Κάθετος απαιτούμενος χώρος
Vertical Clearance Required



Μοντέλο Model	A (mm)	B (mm)	C (mm)	D (mm)	E (mm)
H-18-8592/4	1092	546	203	394	1575

Μοντέλο Model	Φίλτρο Filter (mm)	Προτεινόμενη παροχή Recommended flow rate (m ³ /h)	Περιοχή φίλτρασης Filter area (m ²)	Σύνδεση φλάντζας Flange connection
H-18-8592/4	546	20,4	5,6	2"

Μοντέλο Model	Περιγραφή Description
RE261071ND	Πολλαπλή βαλβίδα 6 θέσεων, 2" Black 6-way valve 2"