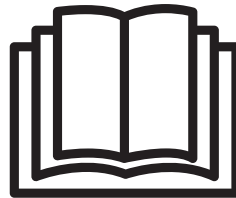
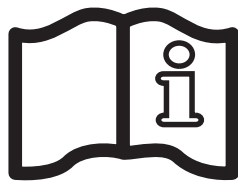
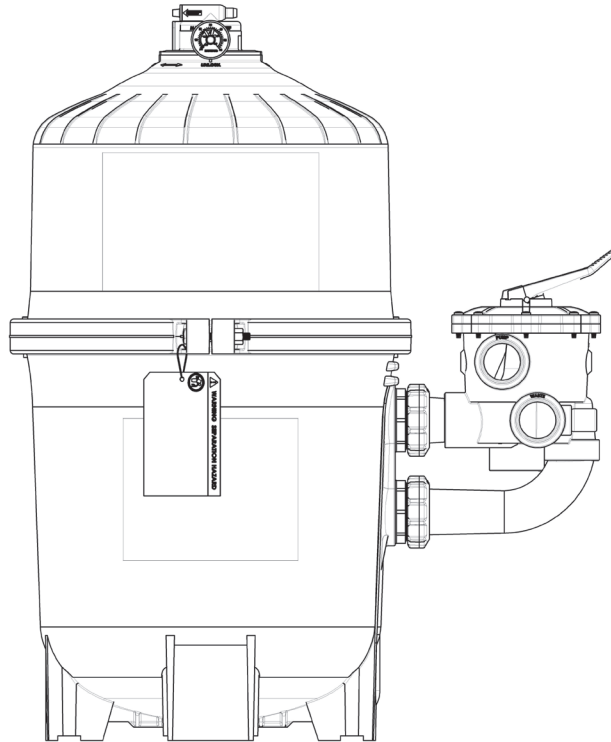




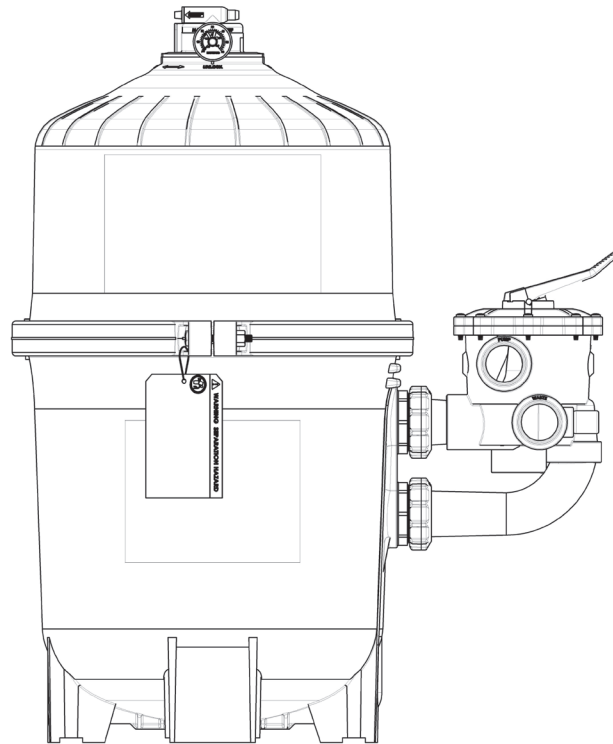
HAYWARD®



**GUIDE DE L'UTILISATEUR
OWNER'S MANUAL
MANUAL DEL USUARIO
MANUAL DO UTILIZADOR
ANWENDER - HANDBUCH
GEBRUIKERSHANDBOEK
MANUALE PER L'USO
РУКОВОДСТВО ПОЛЬЗОВАТЕЛЯ**



HAYWARD®



PRO-GRID FILTRE À DIATOMÉES

GUIDE DE L'UTILISATEUR

CONSERVEZ CE MANUEL POUR UNE CONSULTATION ULTÉRIEURE



ATTENTION - Lire attentivement les instructions de ce manuel et celles figurant sur l'appareil. Le non respect des consignes pourrait être à l'origine de blessures.

ATTENTION - Ce document doit être remis à tout utilisateur de piscine qui le conservera en lieu sûr.

ATTENTION - Cet appareil n'est pas destiné à être utilisé par des personnes (notamment des enfants) dont les capacités physiques, sensorielles ou intellectuelles sont réduites ou par des personnes manquant d'expérience ou de connaissances, à moins que celles-ci fassent l'objet d'une surveillance ou qu'elles aient reçu des instructions quant à l'utilisation de l'appareil par une personne responsable de leur sécurité.

ATTENTION - Afin de réduire les risques de blessure, empêchez les enfants d'utiliser ou d'escalader cet appareil. La surveillance des enfants doit être rapprochée et constante. La surveillance des enfants doit être rapprochée et constante.

ATTENTION - Les systèmes de circulation d'eau des spas et piscines fonctionnent sous pression au démarrage, en fonctionnement normal et éventuellement après la coupure de la pompe. La pression d'un système peut provoquer la séparation brusque des composants de la partie supérieure du filtre en cas de non respect des instructions de sécurité et de fonctionnement. La personne touchée peut être blessée gravement et même mortellement.

ATTENTION - Ce produit doit être installé et entretenu exclusivement par un professionnel qualifié.

AFIN D'ÉVITER LA SÉPARATION DES COMPOSANTS

- Respectez l'ensemble des instructions de sécurité et de fonctionnement.
- Ne pas faire fonctionner le système de circulation d'eau si l'un de ses composants est endommagé, manquant, n'est pas monté correctement ou n'est pas une pièce Hayward d'origine.
- Avant d'assurer la maintenance du système de filtration, vérifiez que l'ensemble des commandes du système et de la pompe sont en position OFF et que la vanne de purge manuelle est en position OUVERTE (OPEN).
- Utilisez EXCLUSIVEMENT des colliers de serrage Hayward : collier de serrage DEX2421JKIT, vis + écrou DEX2421J2 et joint armé en métal DEX2422Z2. Des composants non d'origine risquent de provoquer une panne et une séparation brusque.
- Ne vous contentez jamais de serrer la vis et l'écrou du collier de serrage à la main. A l'aide d'une clé dynamométrique dotée d'une douille de 3/4", serrez l'écrou et la vis du collier de serrage à 17 Nm.
- Avant de démarrer la pompe, assurez-vous que la vanne de purge manuelle du filtre est en position VERROUILLÉE (LOCK) au niveau de la partie supérieure du filtre.
- Avant de démarrer la pompe, vérifiez que toutes les vannes du système sont dans une position qui permet à l'eau sortant du filtre de retourner dans la piscine.
- Avant le démarrage de la pompe, la vanne de purge manuelle du filtre doit être en position OUVERTE (OPEN).
- Lors du démarrage de la pompe, ne restez pas au-dessus ou près du filtre.
- En cas de fuite d'eau au niveau du collier de serrage du corps du filtre, arrêtez immédiatement toutes les pompes de circulation et coupez l'alimentation électrique. Ne vous approchez pas du filtre tant que de l'eau continue de couler. Remontez le collier conformément aux instructions du présent manuel d'utilisation pour arrêter la fuite.
- Ne refermez la vanne de purge manuelle du filtre que lorsque de l'eau seule (et non de l'air ou de l'air et de l'eau mélangés) sort de la vanne de purge manuelle du filtre.
- Ne modifiez pas la position de la vanne du filtre pendant le fonctionnement de la pompe.

ATTENTION - Une pression supérieure à 3,5 bars (50 PSI) au niveau du système de filtration et de la pompe peut provoquer une séparation brusque des composants. La séparation des composants peut provoquer des blessures graves, voire le décès de la personne touchée.

N'UTILISEZ QUE DES PIÈCES DÉTACHÉES D'ORIGINE HAYWARD

ENREGISTREMENT

Merci d'avoir choisi Hayward. Ce manuel contient des informations importantes relatives au fonctionnement et à l'entretien de votre produit. Le conserver pour vous y reporter ultérieurement.

**POUR ENREGISTRER VOTRE PRODUIT SUR NOTRE BASE DE DONNÉES,
ALLEZ SUR :**

www.hayward.fr/fr/espace-services/enregistrez-votre-produit



Pour votre information

Enregistrer les informations suivantes pour référence ultérieure, le cas échéant :

- 1) Date d'Achat _____
- 2) Nom Complet _____
- 3) Adresse _____
- 4) Code postal _____
- 5) Adresse Email _____
- 6) Nom du distributeur _____ Numéro de Série _____
- 7) Vendeur de la Piscine _____
- 8) Adresse _____
- 9) Code postal _____ Pays _____

Note



N'UTILISEZ QUE DES PIÈCES DÉTACHÉES D'ORIGINE HAYWARD

INFORMATIONS GÉNÉRALES

Votre filtre à diatomée Pro-Grid™ d'Hayward associe une filtration de l'eau de qualité supérieure à un fonctionnement simple et des composants totalement insensibles à la corrosion. Il s'appuie sur l'utilisation de diatomées, le matériau filtrant le plus efficace qui soit pour éliminer les impuretés.

Les diatomées, qui sont en général alimentées par le skimmer lors du démarrage, tapisse uniformément les panneaux du filtre, qui sont recouverts d'une toile en polypropylène monofilamentaire. Lorsque l'eau passe au travers de cette couche de diatomée, les particules, même les plus minuscules, sont filtrées. Le résultat : une eau propre, claire et étincelante.

Après un certain temps, l'accumulation d'impuretés à l'intérieur du filtre entraîne une résistance à l'écoulement, une réduction du débit et une augmentation de la pression. Cela signifie que les capacités de rétention maximales du filtre ont été atteintes et qu'il est temps de le nettoyer (en procédant à un contre-lavage). Lorsque la vanne de commande est en position de contre-lavage (backwash), l'eau passe automatiquement par le filtre dans le sens inverse, ce qui le nettoie de l'ensemble des impuretés, débris et diatomées qui sont ainsi évacués. Une fois le filtre nettoyé, par contre-lavage, de toutes traces de diatomées et d'impuretés, il convient de remettre la vanne de commande en position de filtration et de remettre une nouvelle couche de diatomées.

INSTALLATION

⚠ ATTENTION - Ce produit doit être installé et entretenu exclusivement par un professionnel qualifié.

De simples outils (tournevis et clés), ainsi que de la colle pour tube PVC, sont nécessaires pour installer et/ou entretenir le filtre.

1. Le système de filtration doit être installé sur une dalle en béton ou toute autre surface plane et rigide. Choisissez une zone aérée et bien drainée (qui n'est pas inondée lorsqu'il pleut). Positionnez le filtre de manière à ce que les raccords de tuyauterie et le bouchon de vidange bénéficient d'un accès facile et pratique pour le fonctionnement, l'entretien, la maintenance et l'hivernage.

2. Positionnez le filtre de manière à ce qu'il puisse se vider par gravité.

3. Dans la mesure du possible, essayez de placer la pompe et le filtre à l'ombre afin qu'ils ne soient pas exposés continuellement à la lumière directe du soleil.

4. Installer la vanne sur le filtre. Lubrifiez le joint torique en premier lieu (nous recommandons l'utilisation de lubrifiant Jack's SP0327). Alignez les deux (2) raccords de tuyauterie, joints toriques en place, avec les deux ouvertures sur le côté du corps du filtre et enfoncez-les avec fermeté. Fixez la vanne aux raccords avec les deux écrous. Ne serrez pas excessivement.

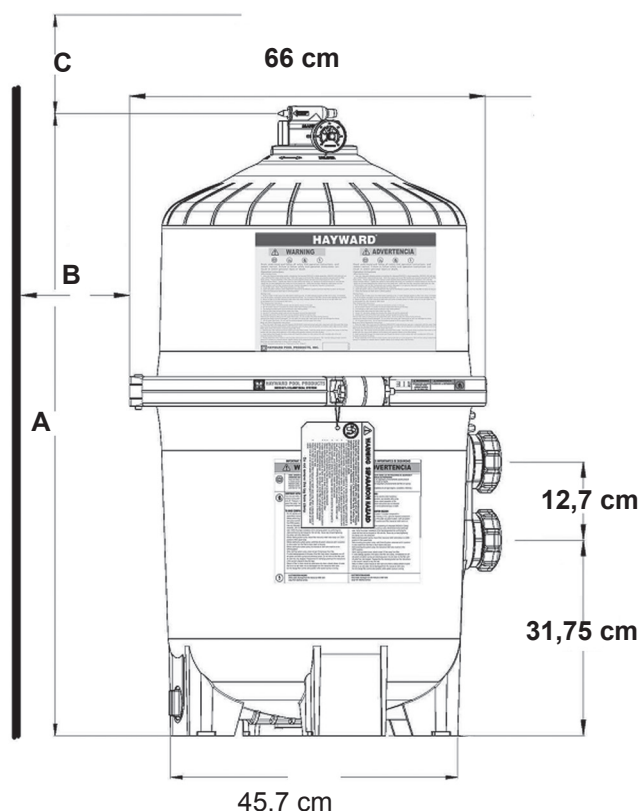
5. Raccorder la conduite venant de la pompe sur l'entrée "Pump" de la vanne.

6. Raccorder la conduite de retour sur la sortie "Return" de la vanne.

7. Si le manomètre n'a pas encore été installé, appliquez du téflon en ruban sur le filetage du manomètre et vissez soigneusement le manomètre dans son logement, sur la vanne.

8. Ne placez pas les commandes de la pompe sur ou à proximité du filtre.

9. Vérifiez que l'évacuation de l'eau de la vanne de purge manuelle du filtre soit dirigée à l'opposé des appareils électriques



	A		Espacement requis			
			"Côté « B		"Côté « C	
	Pouces	Cm	Pouces	Cm	Pouces	Cm
DE2420EURO	32,0	81	18	46	15	38
DE3620EURO	34,1	87	18	46	16	41
DE4820EURO	40,1	102	18	46	18	46
DE6020EURO	46,1	117	18	46	22	56
DE7220EURO	52,0	132	18	46	25	63

N'UTILISEZ QUE DES PIÈCES DÉTACHÉES D'ORIGINE HAYWARD

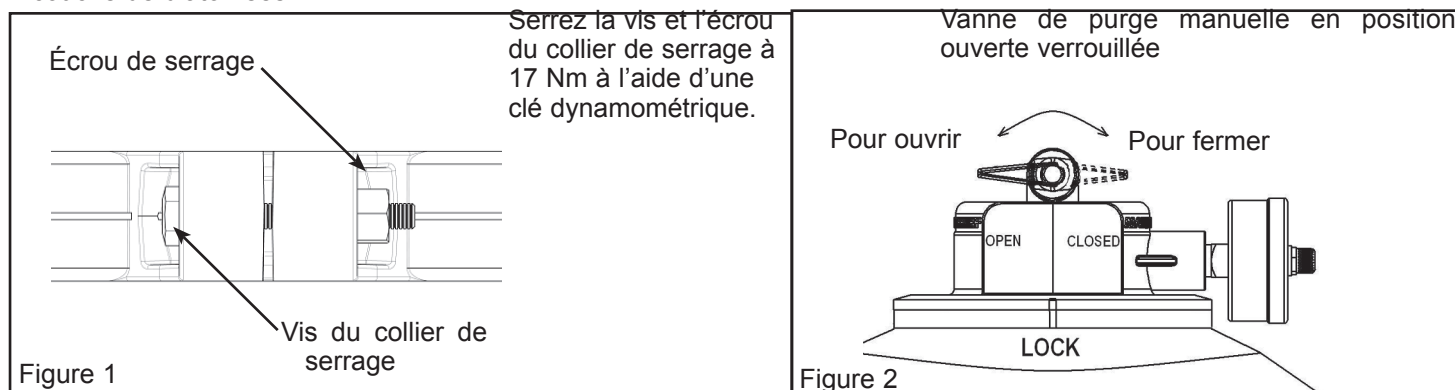
DÉMARRAGE

Avant de démarrer la pompe

1. Utilisez **EXCLUSIVEMENT** le collier de serrage Hayward ; Collier de serrage DEX2421JKIT, vis + écrou DEX2421J2 et joint armé en métal DEX2422Z2. Des composants non d'origine risquent de provoquer une panne et une séparation brusque. Vérifiez que les parties supérieure et inférieure du filtre sont bien fixées à l'aide du collier de serrage correspondant. Ne vous contentez jamais de serrer la vis et l'écrou du collier de serrage à la main. A l'aide d'une clé dynamométrique dotée d'une douille de $\frac{3}{4}$ " , serrez l'écrou et la vis du collier de serrage à 17 Nm. Vérifiez que la vanne de purge manuelle du filtre est en position **VERROUILLÉE (LOCK)** et qu'aucun composant du filtre n'est manquant, endommagé ou une pièce non d'origine. (Cf. Fig. 2)
2. Vérifier que le bouchon de vidange soit bien fermé. Remarque : le bouchon du filtre doit être doté d'un joint torique. (Cf. Fig. 4)
3. Ouvrez toutes les vannes du système afin de permettre à l'eau de la piscine de passer par le système de filtration avant de retourner du filtre à la piscine.
4. Mettez la vanne de purge manuelle du filtre en position **OUVERTE (OPEN)** . (Cf. Fig. 2)

Démarrage de la pompe

1. Lors du démarrage de la pompe, ne restez pas au-dessus ou près du filtre. En cas de fuite d'eau au niveau du collier de serrage du réservoir du filtre, coupez immédiatement l'alimentation électrique de la pompe de filtration.. Ne vous approchez pas du filtre tant que de l'eau continue de couler.
Remontez le collier de serrage conformément aux instructions de la page 7 du présent manuel d'utilisation pour arrêter la fuite.
2. Ne refermez la vanne de purge manuelle du filtre que lorsque de l'eau seule (et non de l'air ou de l'air et de l'eau mélangés) sort de la vanne de purge manuelle du filtre.
3. Afin d'éviter tout dommage aux panneaux, **NE** faites **PAS** fonctionner le filtre plus d'une minute ou deux sans sa précouche de diatomées.



Précouche

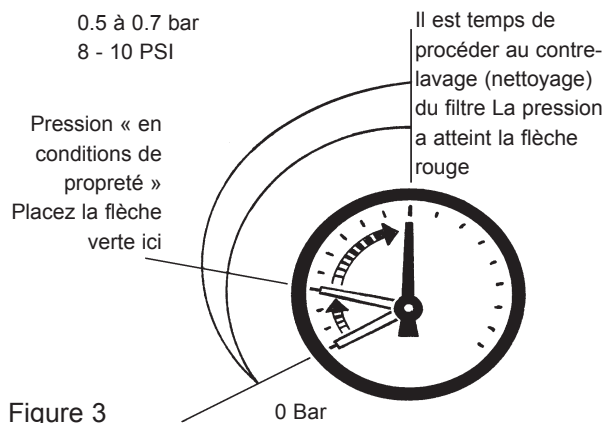
Ajoutez la quantité adéquat de diatomées (reportez-vous aux spécifications sur l'étiquette du filtre) dans le système en passant par le skimmer – aussi vite que le permet la tuyauterie. Notez la pression affichée par le manomètre après l'ajout de diatomées. Il s'agit de la pression initiale de fonctionnement ou "filtre propre".

FUNCTIONNEMENT

FILTRATION

La filtration commence dès que le filtre a été chargé en diatomée. Au fur et à mesure que le filtre retient des impuretés, celle-ci entraîne une résistance à l'écoulement de l'eau. Par conséquent, la pression augmente et le débit diminue. Lorsque la pression est supérieure de 0.5 à 0.7 bars (8-10 PSI) par rapport à la pression "filtre propre", il est temps de procéder au nettoyage (par contre-lavage / backwash) du filtre. Au premier démarrage de votre filtre, alignez la flèche verte sur la mesure affichée. (Cf. Fig. 3) Lorsque la pression atteint ou dépasse la flèche rouge ou la deuxième flèche, il est temps de nettoyer votre filtre.

Remarque : Lors du nettoyage initial d'une piscine, notamment si celle-ci est neuve ou très sale, il peut être nécessaire de procéder au contre-lavage plus fréquemment en raison de la quantité d'impuretés présentes dans l'eau.



N'UTILISEZ QUE DES PIÈCES DÉTACHÉES D'ORIGINE HAYWARD

FONCTIONS DE LA VANNE DU FILTRE



ATTENTION – TOUJOURS ARRÊTER LA POMPE AVANT DE MANŒVRER LA VANNE MULTI-VOIES.

Vanne de filtre Vari-Flo™ SP0710XR50E ou SP0715XR50E six positions

- (A) **Filtration** - Mettez la vanne sur **FILTRATION (FILTER)** pour une filtration normale. Utilisez également cette position pour l'utilisation d'un robot à aspiration.
- (B) **CONTRE-LAVAGE (BACKWASH)**
- Arrêtez la pompe.
 - Mettez la vanne du filtre sur **CONTRE-LAVAGE (BACKWASH)**.
 - Démarrez la pompe et procédez au contre-lavage pendant approximativement deux minutes ou jusqu'à ce que l'eau évacuée vous semble propre.
 - Arrêtez la pompe.
 - Mettez la vanne sur **RINÇAGE**.
 - Démarrez la pompe et laissez-la fonctionner pendant 20 secondes.
 - Arrêtez la pompe.
 - Mettez la vanne sur **FILTRATION (FILTER)**.
 - Recharger le filtre avec 2/3 de la charge maximum de diatomée.
- (C) **RINÇAGE** L'eau circule dans le filtre de la même manière qu'en position de **FILTRATION**, sauf que l'eau part à l'**ÉGOUT**. C'est la position recommandée en cas de retour de diatomée dans le bassin lorsqu'on charge celui-ci.
- (D) **ÉGOUT (WASTE)** - L'eau est évacuée à l'égout sans passer par le filtre, pour baisser le niveau d'eau dans la piscine et évacuer directement l'eau fortement chargée d'impuretés lors du passage du balai aspirateur.
- (E) **RECIRCULATION (RECIRCULATE)**- L'eau circule sans passer par le filtre pour une répartition rapide des produits chimiques ou lorsque l'on procède à une chloration choc.
- (F) **FERMÉE (CLOSED)** - Coupe la circulation entre le filtre et la pompe.

NE JAMAIS UTILISER CETTE FONCTION AVEC LA POMPE EN FONCTIONNEMENT.

NETTOYAGE MANUEL



ATTENTION – Avant de nettoyer manuellement le filtre, procédez à un contre-lavage en respectant les instructions du chapitre CONTRE-LAVAGE (BACKWASH).

INSTRUCTIONS DE DÉMONTAGE DU FILTRE

- Arrêtez toutes les pompes de circulation et coupez l'alimentation électrique principale.
- Fermez l'ensemble des vannes pour éviter la circulation de l'eau.
- La vanne de purge manuelle du filtre doit être mise en position **OUVERTE (OPEN)**. (FIG. 2)
- Retirez le bouchon de vidange du filtre (FIG. 4) et vidangez l'eau du filtre.
- A l'aide d'une clé de 3/4", desserrez et retirez l'écrou et la vis du collier de serrage.
- Écartez soigneusement les deux extrémités du collier de serrage du filtre. Retirez le collier de serrage en le soulevant au-dessus de la partie supérieure du filtre. Ne laissez pas tomber le collier de serrage lors de son retrait, sous peine de l'endommager. Ne tapez pas sur le collier de serrage avec des outils métalliques, sous peine de l'endommager.
- Soulevez la partie supérieure du filtre. N'utilisez pas le manomètre pour soulever la partie supérieure du filtre.

Joint armé en

métal DEX2422Z2

Surface d'étanchéité
de la partie inférieure

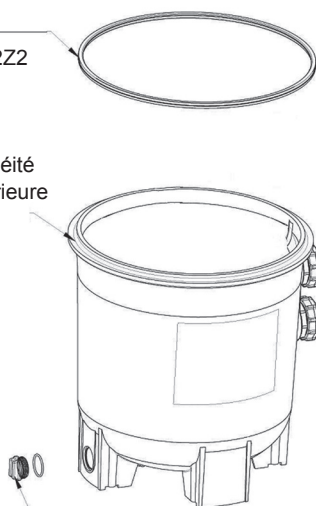


Figure 4

Bouchon de vidange
avec joint torique

NETTOYAGE INITIAL DE L'ENSEMBLE D'ÉLÉMENTS

Avant de retirer l'ensemble d'éléments, nous recommandons de le nettoyer à l'aide d'un tuyau d'arrosage ou, de préférence, d'une lance de lavage Hayward (EC2024). Assurez-vous que le bouchon de vidange n'est pas en place ou que la vanne de vidange est ouverte. Éliminez le plus de diatomées et de débris accumulés possible en les envoyant à l'égout. Cela permet de retirer plus facilement l'ensemble des panneaux.

DÉPOSE DE L'ENSEMBLE DES PANNEAUX

Faites osciller doucement l'ensemble des panneaux d'un côté à l'autre pour libérer la tubulure du coude de sortie. Il est désormais possible de retirer l'ensemble des panneaux en le tirant vers le haut à l'aide de ses poignées de levage.

NETTOYAGE DES PANNEAUX

L'intérieur et l'extérieur des panneaux du filtre peuvent être nettoyés avec un tuyau d'arrosage. Après avoir lavé les panneaux du filtre, pour un meilleur résultat, brossez doucement la surface afin d'en retirer les particules les plus fines. Ne lavez pas sous haute pression sous peine d'endommager les toiles.

Certains débris peuvent ne pas avoir été éliminés par le tuyau d'arrosage et rester accrochés aux éléments du filtre.

N'UTILISEZ QUE DES PIÈCES DÉTACHÉES D'ORIGINE HAYWARD

NETTOYAGE DU JOINT D'ÉTANCHÉITÉ ET DE LA SURFACE D'ÉTANCHÉITÉ

1. Retirez le joint du corps du filtre.
2. Avec un chiffon propre, essuyez la surface d'étanchéité de la partie inférieure du filtre. (Fig. 4) N'utilisez pas de produit solvant.
3. Avec un chiffon propre, essuyez la surface d'étanchéité de la partie supérieure du filtre.



**Remarque: N'utilisez pas de solvant pour nettoyer les éléments du filtre.
Ne lubrifiez pas le joint DEX2422Z2.**

REPOSE DE L'ENSEMBLE DES ELEMENTS

1. Lubrifiez les joints toriques du coude de sortie avec le lubrifiant Jack's Formula 327 Multilube (SP0327).
2. Remplacez l'ensemble des éléments du filtre dans le corps, en plaçant soigneusement la sortie de la tubulure du collecteur sur le joint torique du coude de sortie.

REMONTAGE DU COLLIER DE SERRAGE ET DU FILTRE

1. Placez le joint armé en métal sur la partie inférieure du filtre (Fig. 4). Placez la partie supérieure du filtre sur le joint armé en métal Hayward DEX2422Z2 et sur la partie inférieure du filtre dans une position dans laquelle l'ensemble des étiquettes d'utilisation et de sécurité sont clairement visibles et la partie supérieure est parfaitement centrée par rapport à la partie inférieure du filtre. (FIG. 5)
2. Remplacez le collier de serrage autour du filtre. Tenez les extrémités du collier de serrage de manière à les positionner à côté des étiquettes d'utilisation et de sécurité du filtre. (Fig. 5.)



ATTENTION – NE FRAPPEZ PAS SUR LE COLLIER DE SERRAGE AVEC UN MARTEAU OU DES OUTILS MÉTALLIQUES.

3. Insérez la vis du collier de serrage dans les extrémités du collier et vissez l'écrou sur la vis, le côté arrondi de l'écrou (Fig. 6) tourné vers les extrémités du collier de serrage.
4. Ne vous contentez jamais de serrer la vis et l'écrou du collier de serrage à la main.
A l'aide d'une clé dynamométrique dotée d'une douille de $\frac{3}{4}$ " , serrez l'écrou et la vis du collier de serrage à 17 Nm. (Fig. 1)
5. Suivez les instructions d'utilisation relatives au démarrage de la pompe et de la filtration"

UTILISATION D'UN ROBOT ASPIRATEUR

L'utilisation d'un robot aspirateur peut se faire à tout moment, les débris allant directement dans le filtre. Il suffit de procéder au contre-lavage du filtre après l'utilisation du robot, si nécessaire.

DÉMONTAGE DE LA VANNE DE PURGE MANUELLE

Votre filtre est doté d'une vanne de purge manuelle pré-installée en usine.

A l'attention exclusive des professionnels qualifiés dans l'entretien de piscines : Si la vanne de purge manuelle a besoin d'être entretenue, veuillez respecter les instructions suivantes :

1. Arrêtez toutes les pompes de circulation et coupez l'alimentation électrique générale.
2. Fermez l'ensemble des vannes pour empêcher la circulation de l'eau vers le filtre.
3. La vanne de purge manuelle du filtre doit être mise en position OUVERTE (OPEN).
4. Attendez que l'eau ait fini de couler.
5. Attrapez la vanne par ses parties plates, faites-la tourner dans le sens contraire des aiguilles d'une montre jusqu'à ce que l'indicateur sur le rebord de la vanne soit aligné avec la position « DÉVERROUILLÉE (UNLOCK) » sur la partie supérieure du filtre.
6. Tirez vers le haut pour retirer la vanne (la faire osciller doucement peut vous aider).

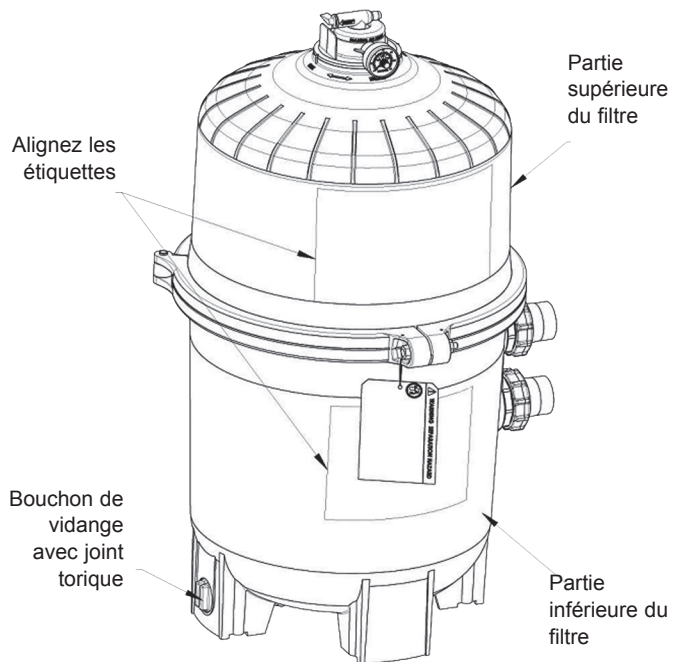


Figure 5

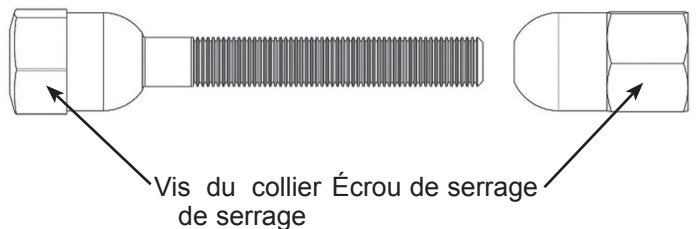


Figure 6

N'UTILISEZ QUE DES PIÈCES DÉTACHÉES D'ORIGINE HAYWARD

MONTAGE DE LA VANNE DE PURGE MANUELLE

Dans les endroits susceptibles de subir des températures inférieures à 0°C, le filtre doit être vidangé afin de le protéger d'éventuels dommages.

1. Le filtre doit être démonté et ses éléments nettoyés ou remplacés.
2. Suivez les INSTRUCTIONS DE DÉMONTAGE DU FILTRE
3. Suivez ensuite les instructions de DÉPOSE DE L'ENSEMBLE DES ELEMENTS et de NETTOYAGE DE L'ENSEMBLE DES ELEMENTS
4. Remontez conformément aux instructions en Page 7.
5. Veillez à ne pas laisser le bouchon de vidange dans son logement pendant l'hiver afin d'éviter une éventuelle fissuration du filtre.

ENTRETIEN ET RÉPARATIONS

Consultez votre centre de service ou votre revendeur local agréé Hayward. Aucun retour direct à l'usine ne sera accepté sans l'autorisation écrite expresse de Hayward Pool Europe.

PRODUITS CHIMIQUES	NIVEAUX IDÉAUX
Chlore combiné	0,2 ppm maximum
Chlore (stabilisé)	1,0 à 3,0 ppm
PH	7,2 à 7,6
Acide cyanurique (stabilisant)	20 à 30 ppm
Alcalinité	80 à 120 ppm
Dureté de calcium	200 à 300 ppm

LISTE DE RÉOLUTIONS DE PROBLÈMES

Solution	Faible écoulement de l'eau	Cycles de filtration courts	L'eau de la piscine reste trouble
	<ol style="list-style-type: none"> 1. Vérifiez que des débris n'obstruent pas les paniers du skimmer ou le pré-filtre de la pompe. 2. Vérifiez que l'arrivée et la sortie d'eau ne sont pas obstruées 3. Recherchez une fuite d'air au niveau de l'arrivée d'eau (indiquée par la présence de bulles) 4. Procédez au contre-lavage (nettoyage) du filtre 	<ol style="list-style-type: none"> 1. Vérifier qu'il n'y ai pas d'algues dans le bassin et procédez à une chloration choc si nécessaire. 2. Vérifiez les niveaux de chlore et de pH. 	<ol style="list-style-type: none"> 1. Vérifiez les niveaux de chlore, de pH et d'alcalinité totale et ajustez si nécessaire. 2. Assurez-vous que le débit à travers le filtre est suffisant. 3. Faites fonctionner le filtre sur des périodes plus longues.

CARACTÉRISTIQUES

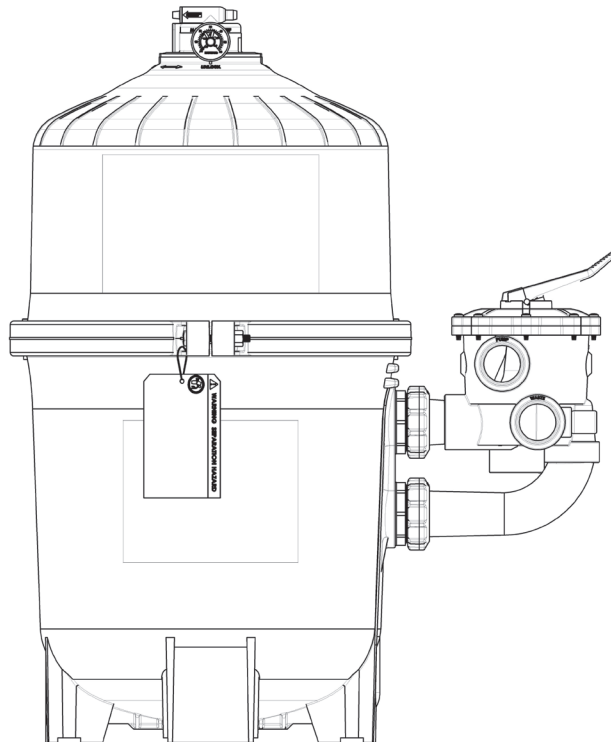
Modèle	Surface de filtration		Débit admissible		Quantité de diatomées recommandée	
	Ft²	M²	GPM	M³/h	Livres	Kg
DE2420EURO	24	2,2	48	11	3,0	1,4
DE3620EURO	36	3,4	72	16	4,5	2,0
DE4820EURO	48	4,5	96	22	6,0	2,7
DE6020EURO	60	5,6	120	27	7,5	3,4
DE7220EURO	72	6,7	144	33	9,0	4,0

La pression de service maximale pour l'ensemble des modèles est de 3,5 bars (50 PSI).

N'UTILISEZ QUE DES PIÈCES DÉTACHÉES D'ORIGINE HAYWARD



HAYWARD®



**PRO-GRID
VERTICAL D.E. FILTER**
OWNER'S MANUAL

SAVE THIS OWNER'S MANUAL



WARNING – Read and follow all instructions in this owner’s manual and on the equipment. Failure to follow instructions can cause injury.

WARNING – This document should be given to the owner of the swimming pool and must be kept by the owner in a safe place.

WARNING – This appliance is not intended for use by persons (including children) with reduced physical, sensory or mental capabilities, or lack of experience and knowledge, unless they have been given supervision or instruction concerning use of the appliance by a person responsible for their safety.

WARNING – To reduce risk of injury, do not permit children to use or climb on this product. Closely supervise children at all times.

WARNING – Pool and spa water circulation systems operate under hazardous pressure during start up, normal operation, and possibly after pump shut off. Pressure in system can cause explosive component separation of the upper filter body if safety and operation instructions are not followed. Severe personal injury or death can result.

WARNING – This product should be installed and serviced only by a qualified pool professional.

TO AVOID COMPONENT SEPARATION

- Follow all safety and operation instructions.
- Do not operate water circulation system if a system component is assembled improperly, damaged, missing, or not a genuine Hayward component.
- Before performing maintenance on the water circulation system, verify all system and pump controls are in OFF position and filter manual air relief valve is in the OPEN position.
- Use ONLY Hayward clamp system components: DEX2421JKIT clamp assembly, DEX2421J2 nut/bolt assembly, and a DEX2422Z2 metal reinforced seal. Non-Hayward components may fail in use and cause explosive separation.
- Never rely on hand tightening the clamp nut to the clamp bolt. Using a ¾ inch socket on a torque wrench, torque clamp nut and clamp bolt to 17 Nm (150 inch-lbs).
- Before starting system pump, insure filter manual air relief valve body is in LOCK position in filter upper body.
- Before starting the system pump, verify that all system valves are set in a position to allow water from the filter to return back to the pool.
- Before starting the system pump, the manual air relief valve must be in the OPEN position.
- When starting pump, do not stand over or near filter.
- If water leakage appears in the area of the filter tank clamp, immediately turn off all system circulation pumps and electrical power. Do not return to the filter until all water flow has stopped. Reassemble the clamp system per the instructions in this owner’s manual to stop the leak.
- Return to filter to close manual air relief valve only when a steady stream of water (Not air or air and water mix) is discharged from the manual air relief valve.
- Do not change filter control valve position while system pump is running.

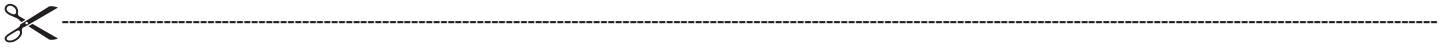
WARNING – Pressure testing of the pump and filter system in excess of the 3,5 Bar (50 PSI) can cause explosive separation of the components. Component separation can result in severe personal injury or death.

USE ONLY HAYWARD GENUINE REPLACEMENT PARTS

REGISTRATION

Thank you for choosing Hayward. This manual contains important information regarding the operation and maintenance of your product. Please retain it for reference.

TO REGISTER YOUR PRODUCT IN OUR DATABASE, GO TO:
www.hayward.fr/en/services/register-your-product

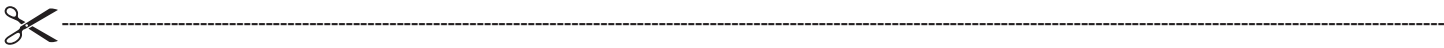


For Your Records

Record the following information for your convenience:

- 1) Purchase Date _____
- 2) Complete Name _____
- 3) Address _____
- 4) Zip code _____
- 5) Email Address _____
- 6) Part number _____ Serial number _____
- 7) Pool Dealer _____
- 8) Address _____
- 9) Zip code _____ Country _____

Note



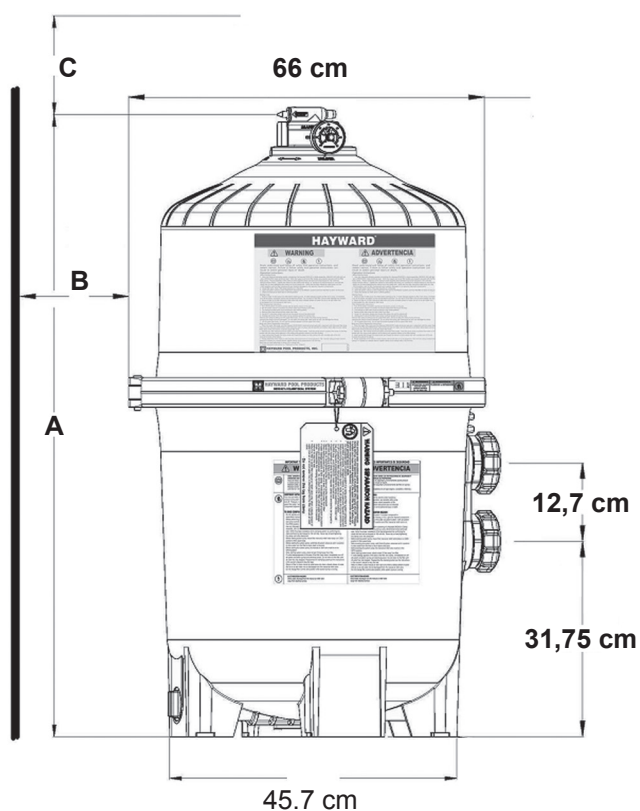
GENERAL INFORMATION

Your Hayward Pro-Grid™ Vertical Grid D.E. Filter combines superior water filtration with ease of operation and totally corrosion-free construction. It uses diatomaceous earth (D.E.), which is the most efficient dirt remover and filter medium known. The D.E., which is usually fed through the skimmer at initial start-up, uniformly coats the curved vertical filter elements that are covered with a custom fitted monofilament polypropylene filter cloth. As pool water is pumped through the control valve into the bottom of the filter tank, the D.E. surface, or coating, filters out even the minutest particles resulting in clear, clean, sparkling water.

After a period of time, the accumulated dirt in the filter causes a resistance to flow, the pressure rises, and flow diminishes. This means the dirt holding capacity of the D.E. has been reached, and it is time to clean (backwash) your filter. With the control valve in the back wash position, the water is automatically reversed through the filter, flushing trapped dirt, debris and D.E. out the waste line. Once the filter is backwashed (cleaned) of D.E. and dirt, the control valve is manually re-sequenced to filter position and a fresh charge of D.E. is added to resume normal filtering.

INSTALLATION

⚠ WARNING – This product should be installed and serviced only by a qualified pool professional.



Only simple tools (screwdriver and wrenches), plus pipe sealant for plastic adapters, are required to install and/or service the filter.

1. The filter system should be installed on a level concrete slab or other rigid base. Select a well drained and vented area, one that does not flood when it rains. Position the filter so that the piping connections, and winter drain are convenient and accessible for operation, service, maintenance and winterizing.
2. Position filter so the filter will drain by gravity.
3. If practical, place pump and filter in the shade to shield it from continuous, direct heat from the sun.
4. Assemble appropriate Filter Control valve to filter. Lubricate the O-ring first (we recommend using Jack's 327 Lubricant). Align the two (2) valve pipe connections, with O-rings in place, with the two openings in the side of the filter tank and press in firmly. Secure the assembly to the tank connections with the two bulkhead lock nuts. Do not over-tighten.
5. Connect the pool suction plumbing between the skimmer, pool outlet and the pump.
6. Install the pool return plumbing.
7. If pressure gauge is not installed, apply Teflon tape to the gauge threads and carefully screw the gauge into the gauge adapter assembly.
8. Do not locate pump controls over or near filter.
9. Verify water discharge from the filter manual air relief valve is directed away from electrical devices

	A		Required clearance			
			"B" Side		"C" Side	
	Inches	Cm	Inches	Cm	Inches	Cm
DE2420EURO	32,0	81	18	46	15	38
DE3620EURO	34,1	87	18	46	16	41
DE4820EURO	40,1	102	18	46	18	46
DE6020EURO	46,1	117	18	46	22	56
DE7220EURO	52,0	132	18	46	25	63

USE ONLY HAYWARD GENUINE REPLACEMENT PARTS

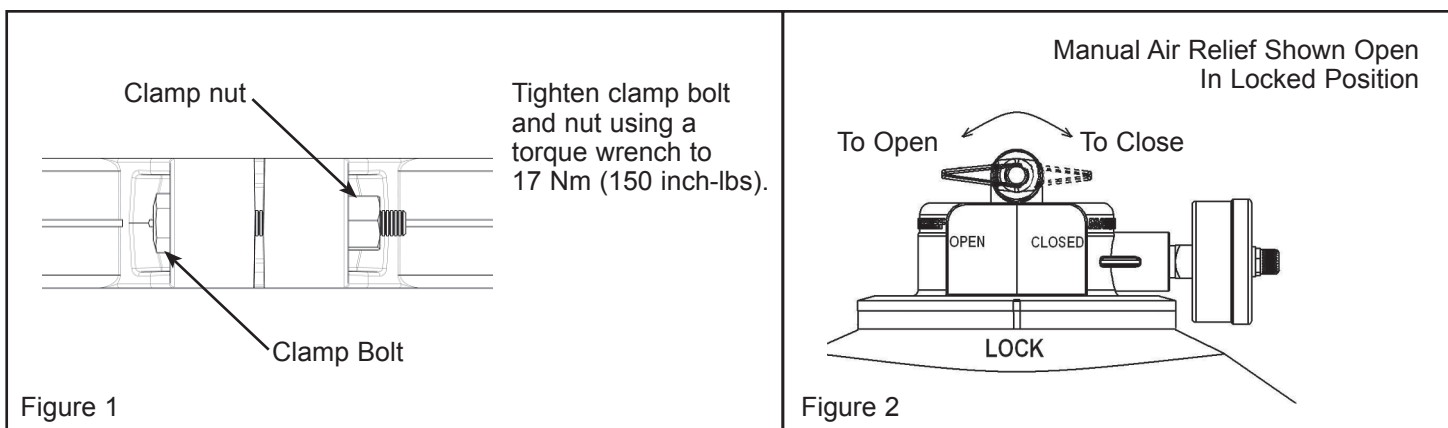
STARTING UP

Before Starting the Pump

1. Use **ONLY** Hayward clamp system components; DEX2421JKIT clamp system, DEX2421J2 nut/bolt assembly, DEX2422Z2 metal reinforced seal. Non-Hayward clamp components may fail in use and cause explosive component separation. Verify that upper and lower filter bodies are properly secured with the filter body clamp. Never rely on hand tightening the clamp nut to the clamp bolt. Using a 3/4 inch socket on a torque wrench, torque clamp nut to clamp bolt to 17 Nm (150 inch-lbs). Verify that the filter manual air relief body is in the **LOCK** position, and no filter components are missing, damaged or not genuine Hayward components. (See Fig 2)
2. Close filter drain. Note: Filter plug requires an o-ring seal. (See Fig 4)
3. Open all system valves to allow water from the pool to the filtration system and from the filter to return to the pool.
4. Place the manual air relief valve in **OPEN** position. (See Fig 2)

Starting Pump

1. When starting system pump, do not stand over or near filter. If water leakage appears at filter tank clamp, immediately turn off all system circulation pumps and all electrical power. Do not return to the filter until all water leakage has stopped. Reassemble the clamp system per the instructions on page 7 in this owner's manual to stop leak.
2. Return to filter to **CLOSE** manual air relief valve only when a steady stream of water (not air or, air and water mix) is discharged from the manual air relief valve.
3. To avoid damages to the grid elements, **DO NOT** operate the filter for more than a minute or two without the D.E. pre-coat.



Pre-Coating

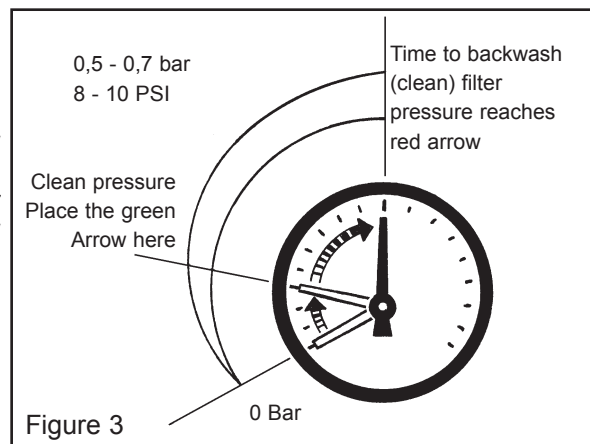
Add the correct amount of D.E. (See specifications on the filter label) into the system through the skimmer – as fast as the plumbing will take it. Record the pressure gauge reading after the D.E. has been added. This is the “pre-coat” or “clean” pressure.

OPERATION

FILTERING

Filtration starts as soon as the filter has been pre-coated. As the filter removes dirt from the pool water, the accumulated dirt causes a resistance to flow. As a result, the gauge pressure will rise and the flow will decrease. When the pressure rises 0.55-0.69 bar (8-10 psi) above the pre-coat pressure, it is time to backwash (clean) the filter. Once your filter is running and there is a pressure reading, line up the green arrow with the current reading. (See Fig 3) When the pressure rises to or above the red or second arrow, it is time to clean your filter.

Note: During initial clean-up of the pool, particularly with a new pool or a very dirty pool, it may be necessary to backwash more frequently due to the heavy initial dirt load in the water.



USE ONLY HAYWARD GENUINE REPLACEMENT PARTS

FILTER CONTROL VALVE FUNCTIONS

⚠ WARNING – ALWAYS STOP THE PUMP BEFORE OPERATING THE MULTI-WAY VALVE.

Six-Position Vari-Flo™ Filter Control Valve SP0710XR50E or SP0715XR50E

- (A) **FILTER** – Set valve to **FILTER** for normal filtering. Also use for regular Vacuuming.
- (B) **BACKWASH** –
 - a. Shut off the pump.
 - b. Set Filter Control Valve to **BACKWASH**.
 - c. Start Pump and backwash approximately two minutes, or until water out waste line appears clean.
 - d. Shut off pump.
 - e. Set Control Valve to **RINSE**.
 - f. Start pump and operate for 20 seconds.
 - g. Shut off pump.
 - h. Set Filter control valve to **FILTER**.
 - i. Proceed as in Pre-Coating to add fresh D.E.
- (C) **RINSE** – Water Flows through the filter the same as in **FILTER** position, except that the water goes to **WASTE**. An optimal position used for pre-coating if a large cloud (pre-coat puff) is observed returning to pool during the pre-coating process.
- (D) **WASTE** – To bypass filter for draining or lowering water level and for vacuuming heavy debris directly to **WASTE**.
- (E) **RECIRCULATE** – Water is re-circulated through the pool system, bypassing the filter.
- (F) **CLOSED** – Shuts off flow from pump to filter.

MANUAL CLEANING

⚠ WARNING – Before manually cleaning the filter, backwash by following BACKWASHING instructions.

FILTER DISASSEMBLY INSTRUCTIONS

1. Turn off all system circulation pumps and all electric power on the pad.
2. Set all system valves in a position to prevent water flow to the filter.
3. The manual air relief valve must be placed in the **OPEN** position. (FIG 2)
4. Remove filter drain plug (FIG 4) and drain water from filter.
5. Using ¾ inch wrenches, loosen and remove the clamp nut and the clamp bolt.
6. Holding both ends of the filter body clamp carefully spread the clamp ends. Remove the clamp by lifting over the upper filter body. Do not to drop the clamp during removal because the clamp could be damaged. Do not strike the clamp with metal tools as they can damage the clamp.
7. Lift off upper filter body. Do not use the pressure gauge to lift the upper filter body.

DEX2422Z2 Metal reinforced seal

Lower Body seal Surface

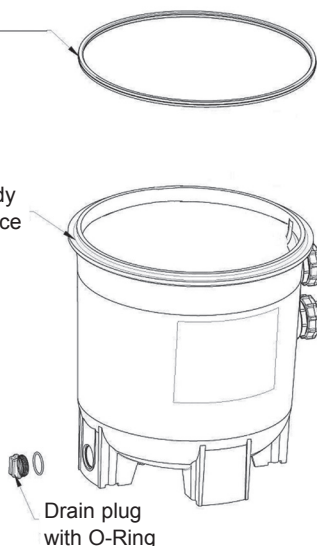


Figure 4

INITIAL CLEANING OF ELEMENT CLUSTER ASSEMBLY

Before removing the element cluster assembly we recommend hosing it down with a strong stream from a garden hose or preferably with the Hayward cleaning wand (EC2024). Be sure the drain plug is not in place or the drain valve is open. Remove as much of the dirty D.E. and accumulated debris by flushing it out of the drain opening. This will allow for easier removal of the element cluster assembly.

REMOVING ELEMENT CLUSTER

Rock the element cluster assembly slightly from side to side to free the manifold from the vertical outlet elbow. The element cluster assembly may now be removed by lifting it straight up using the lift handles.

CLEANING ELEMENT CLUSTER

The filter element cluster can be cleaned by washing inside and outside with a garden hose. After hosing filter element cluster, for best results, carefully brush the surface to remove fine particles. Do Not Pressure Wash as it can damage the filter element cluster.

You may find some debris on the filter element cluster, which may not have been removed with hosing.

USE ONLY HAYWARD GENUINE REPLACEMENT PARTS

CLEAN SEAL RING AND SEAL SURFACE

1. Remove filter tank seal.
2. With a clean cloth wipe the lower filter body seal surface. (Fig 4) Do not use a solvent.
3. With a clean cloth wipe the upper filter body seal surface.

⚠ Notice: Do not use any petroleum solvents to clean filter components. Do not lubricate DEX2422Z2 Seal.

RE-INSTALLING ELEMENT CLUSTER

1. Lubricate outlet elbow O-rings with Jack's Formula 327 Multilube.
2. Replace filter element cluster into filter tank, carefully fitting top collector manifold outlet over outlet elbow O-ring.

BODY AND CLAMP RE-ASSEMBLY

1. Place the metal reinforced seal on the lower filter body (Fig 4). Place the upper filter body on the Hayward DEX2422Z2 metal reinforced seal and lower filter body in a position which allows all operation and safety labels to be clearly visible and the upper body to be centered on the lower filter body. Press down firmly and evenly to set the upper filter body. (Fig 5)
2. Replace the filter clamp around the upper and lower filter bodies. Hold the clamp ends to position the clamp on the filter bodies with the clamp ends adjacent to the safety and operation labels on the filter bodies. (Fig 5)

⚠ WARNING – DO NOT HIT OR STRIKE CLAMP WITH HAMMER OR METAL TOOLS.

3. Insert clamp bolt through the clamp ends and thread the clamp nut onto clamp bolt with rounded end of the nut (Fig 6) towards the ends of the clamp.
4. Never rely on hand tightening of clamp nut to clamp bolt. Using a ¾ inch socket on a torque wrench, torque clamp nut to clamp bolt to 17 Nm (150 inch-lbs). (Fig 1).
5. Follow Operation Instructions for “Starting the Pump and Filter System”

VACUUMING

Vacuuming can be performed directly into the filter whenever needed. Backwash filter after vacuuming, if required.

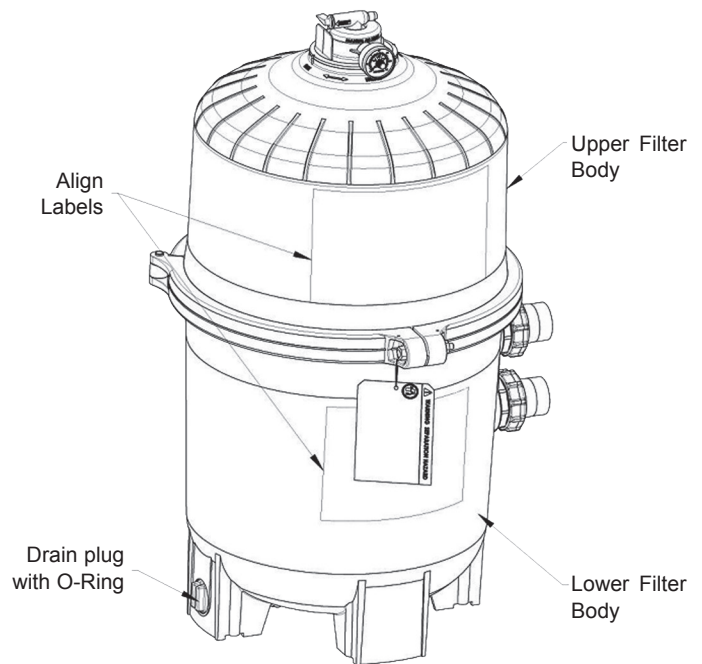


Figure 5

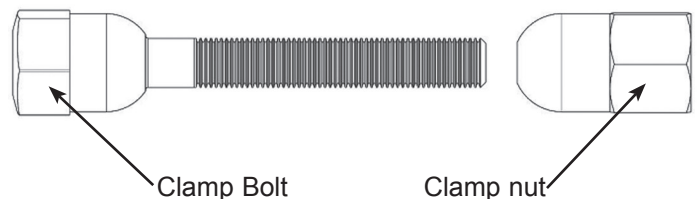


Figure 6

REMOVING THE MANUAL AIR RELIEF VALVE

Your Filter comes with a Manual Air Relief Valve (MAR) pre-installed from the factory.

For Qualified pool professionals only: If MAR valve needs to be serviced, follow these instructions carefully.

1. Turn off all system circulation pumps and all electric power on the pad.
2. Set all system valves in a position to prevent water from flowing to the filter.
3. The manual air relief valve must be placed in the OPEN position.
4. Wait until all water leakage has stopped.
5. Grasp the MAR body at the flats, turn the MAR counterclockwise until the indicator on the on the MAR flange is aligned with the “UNLOCK” position on the upper filter body.
6. Pull straight up to remove the MAR, a slight rocking motion may help.

USE ONLY HAYWARD GENUINE REPLACEMENT PARTS

RE-INSTALLATION OF THE MANUAL AIR RELIEF VALVE

In areas where subfreezing temperatures can be expected, the filter should be drained to protect the filter from damage.

1. The filter should be disassembled and the filter elements cleaned or replaced.
2. Follow directions under FILTER DISASSEMBLY INSTRUCTIONS
3. Then REMOVING ELEMENT CLUSTER and CLEANING ELEMENT CLUSTER per instructions
4. Reassemble per the instructions on Page 7.
5. Be sure to leave the drain plug unattached during the winter season to avoid cracking the filter body.

SERVICE AND REPAIRS

Consult your local authorized Hayward dealer or service center. No returns may be made directly to the factory without the expressed written authorization of Hayward Pool Europe.

CHEMICAL	IDEAL LEVELS
Combined chlorine	0.2 ppm Maximum
Chlorine (Stabilized)	1.0 to 3.0 ppm
pH	7.2 to 7.6
Cyanuric Acid (Stabilizer)	20 to 30 ppm
Total Alkalinity	80 to 120 ppm
Calcium Hardness	200 to 300 ppm

PROBLEM SOLVING LIST

Remedy	Low water flow	Short filter cycles	Pool water won't clear up
	<ol style="list-style-type: none"> 1. Check skimmer and pump strainer baskets for debris. 2. Check for restrictions in intake and discharge lines 3. Check for air leak in intake line (indicated by bubbles returning to pool). 4. Backwash (Clean) Filter 	<ol style="list-style-type: none"> 1. Check for algae in pool and super-chlorinate as required. 2. Be sure chlorine and pH levels are in proper range (adjust as required). 	<ol style="list-style-type: none"> 1. Check chlorine, pH and total alkalinity levels and adjust as required. 2. Be sure flow rate through filter is sufficient. 3. Operate filter for longer periods.

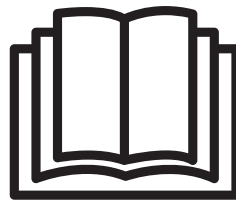
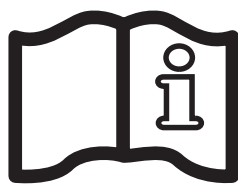
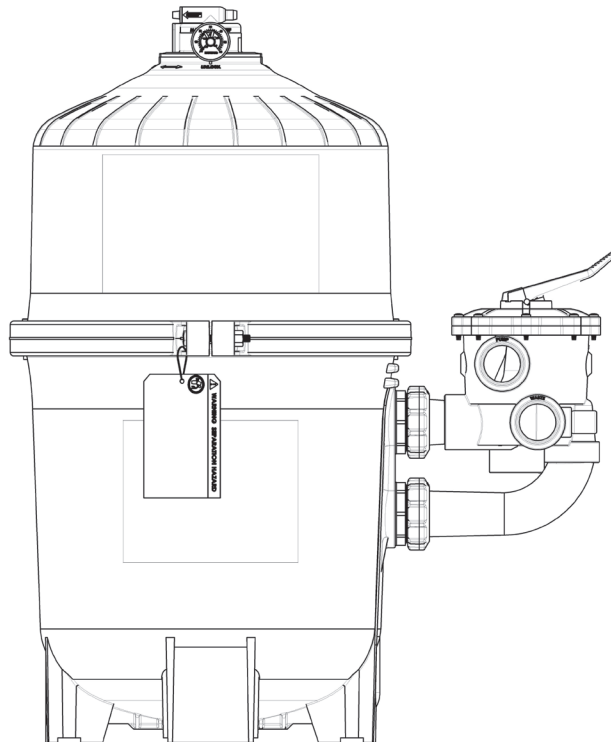
CHARACTERISTICS

Model	Effective filtration rate		Design flow rate		Recommended amount of D.E.	
	Ft ²	M ²	GPM	M ³ /h	LBS	Kg
DE2420EURO	24	2.2	48	11	3.0	1.4
DE3620EURO	36	3.4	72	16	4.5	2.0
DE4820EURO	48	4.5	96	22	6.0	2.7
DE6020EURO	60	5.6	120	27	7.5	3.4
DE7220EURO	72	6.7	144	33	9.0	4.0
Maximum working pressure for all models 3.5 Bar (50 PSI)						

USE ONLY HAYWARD GENUINE REPLACEMENT PARTS



HAYWARD®



FILTROS DE DIATOMEA

MANUAL DEL USUARIO

CONSERVE ESTE MANUAL DE INSTRUCCIONES



⚠ ADVERTENCIA - Lea y siga todas las instrucciones de este manual del propietario y del equipo. De lo contrario, podrían producirse lesiones.

⚠ ADVERTENCIA - Este documento debe entregarse al propietario de la piscina, que debe guardarlo en un lugar seguro.

⚠ ADVERTENCIA - Este aparato no está destinado al uso por parte de niños, personas con discapacidades físicas, sensoriales o intelectuales ni personas sin la experiencia o los conocimientos necesarios, a menos que estén bajo supervisión de una persona responsable de su seguridad o ésta les haya facilitado las instrucciones pertinentes para el uso del aparato.

⚠ ADVERTENCIA - Para evitar riesgos de lesiones, impida que los niños usen este producto o se suban sobre él. Supervise de cerca a los niños en todo momento.

⚠ ADVERTENCIA - Los sistemas de circulación de agua de piscinas y balnearios funcionan con una presión peligrosa durante el arranque y el funcionamiento normal de la bomba, y posiblemente también después de cerrarla. La presión en el sistema puede provocar una separación de componentes explosiva del cuerpo del filtro superior si no se respetan las instrucciones de seguridad y uso. Podrían producirse lesiones personales graves o incluso la muerte.

⚠ ADVERTENCIA - La instalación y las operaciones de mantenimiento y reparación de este producto debe realizarlas únicamente personal capacitado.

PARA EVITAR LA SEPARACIÓN DE COMPONENTES

- Siga todas las instrucciones de seguridad y uso.
- No utilice el sistema de circulación de agua si un componente está dañado, no está ensamblado correctamente, falta algún componente o no es una pieza original de Hayward.
- Antes de realizar cualquier operación de mantenimiento en el sistema de circulación de agua, asegúrese de que todos los controles del sistema y la bomba están en posición OFF (Apagado) y la válvula de descarga de aire está en posición OPEN (Abierta).
- Use ÚNICAMENTE componentes del sistema de fijación de Hayward: Conjunto de abrazaderas de fijación DEX2421JKIT, DEX2421J2 conjunto de tuerca/perno y un sello metálico reforzado DEX2422Z2. Los componentes de otras marcas podrían fallar durante el uso y provocar una separación explosiva.
- No apriete a mano la tuerca al perno de sujeción. Con una llave tubular de $\frac{3}{4}$ pulgadas en una llave de torsión, apriete la tuerca y el perno de fijación hasta 17 Nm (150 pulgadas-libras).
- Antes de poner en funcionamiento la bomba del sistema, asegúrese de que el cuerpo de la válvula de descarga de aire está en posición LOCK (bloqueo) en el cuerpo superior de la bomba.
- Antes de poner en funcionamiento la bomba del sistema, asegúrese de que todas las válvulas del sistema están en una posición que permita el retorno del agua del filtro a la piscina.
- Antes de poner en funcionamiento la bomba del sistema, la válvula de descarga de aire manual debe estar en posición ABIERTA.
- Cuando ponga la bomba en funcionamiento, no se mantenga sobre ni cerca del filtro.
- Si se produce una fuga de agua en el área de fijación del tanque del filtro, apague inmediatamente todas las bombas de circulación y el suministro eléctrico del sistema. No regrese al filtro hasta que se haya detenido por completo el flujo de agua. Monte de nuevo el sistema de fijación conforme a las instrucciones de este manual del propietario para detener la fuga.
- Vuelva al filtro para cerrar la válvula de descarga de aire manual solo cuando la válvula de descarga de aire manual descargue un flujo de agua estable (no aire ni mezcla de aire y agua).
- No cambie la posición de la válvula de control del filtro con la bomba del sistema en funcionamiento.

⚠ ADVERTENCIA - Una prueba de presión del sistema de bomba y filtro de más de 3,5 bares (50 PSI) puede provocar una separación explosiva de los componentes. La separación de componentes puede provocar lesiones personales graves o incluso la muerte.

USE SOLO PIEZAS DE REPUESTO ORIGINALES DE HAYWARD

REGISTRO

Gracias por elegir Hayward. Este manual contiene información importante concerniente al funcionamiento y mantenimiento de su producto. Consérvelo para consultas futuras.

PARA REGISTRAR SU PRODUCTO EN NUESTRA BASE DE DATOS, VAYA A:
www.hayward.fr/es/servicios/registrarsuproducto



Para su registro

Registre la información siguiente por su propio interés:

- 1) Fecha de compra: _____
- 2) Nombre Completo: _____
- 3) Dirección: _____
- 4) Código Postal: _____
- 5) Dirección de correo electrónico: _____
- 6) Número Pieza: _____ Número serie: _____
- 7) Tratante de piscinas: _____
- 8) Dirección: _____
- 9) Código Postal: _____ País _____

Nota



INFORMACIÓN GENERAL

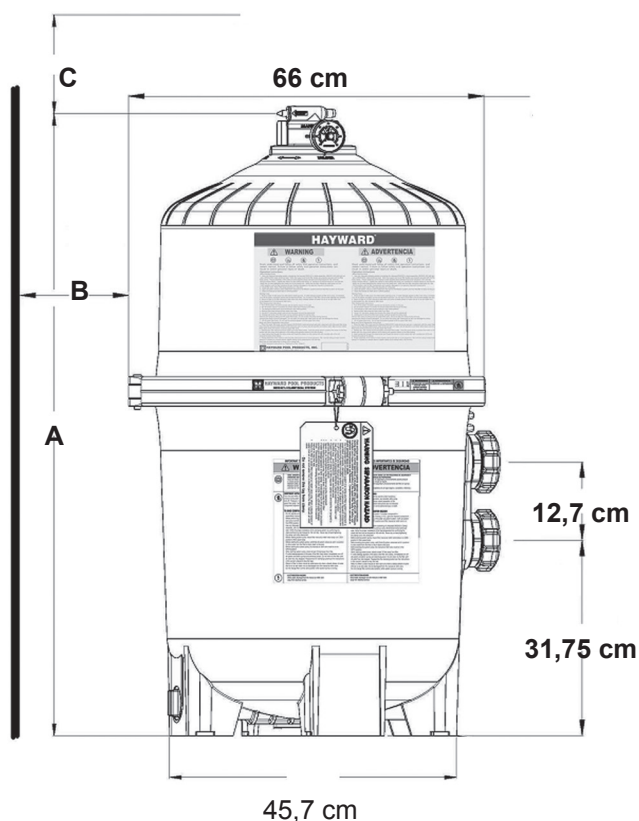
Su filtro de tierra de diatomeas vertical con rejilla Hayward Pro-Grid™ El filtro ofrece una excelente filtración de agua, es fácil de usar y está fabricado en materiales totalmente anticorrosivos. Emplea tierra de diatomeas (D.E., por sus siglas en inglés), el medio de filtrado y eliminación de suciedad más eficiente conocido.

La D.E., que normalmente se introduce a través del filtro de residuos en la puesta en funcionamiento inicial, reviste de forma uniforme los elementos del filtro vertical curvado con una capa filtrante de polipropileno monofilamento totalmente ajustada. Conforme se bombea agua de la piscina a través de la válvula de control a la parte inferior del tanque del filtro, la superficie de la D.E., o revestimiento, filtra incluso las partículas minúsculas para garantizar un agua nítida, limpia y transparente.

Transcurrido un tiempo, la suciedad acumulada en el filtro provoca una resistencia al flujo, la presión aumenta y el flujo disminuye. Esto significa que la capacidad de retención de suciedad del filtro de D.E. ha alcanzado su límite, y es necesario limpiarlo (por contraflujo). Con la válvula de control en la posición de contraflujo, la dirección del agua que atraviesa el filtro se invierte automáticamente, expulsando la suciedad acumulada, los residuos y la tierra de diatomeas por el conducto de residuos. Cuando el filtro se ha retrolavado y está limpio de D.E. y suciedad, la válvula de control se coloca con la mano de nuevo en posición de filtrado y se añade D.E. nueva para reanudar el filtrado normal.

INSTALACIÓN

⚠ ADVERTENCIA – La instalación y las operaciones de mantenimiento y reparación de este producto debe realizarlas únicamente personal capacitado.



Para instalar o mantener el filtro solo se necesitan herramientas básicas (destornillador y algunas llaves) y un sellador de conductos para adaptadores de plástico.

1. El sistema de filtrado debe instalarse en un bloque de cemento u otra base rígida. Seleccione un área bien drenada y ventilada, que no se inunde cuando llueve. Coloque el filtro de forma que las conexiones de los conductos y el drenaje de invierno estén fácilmente accesibles para operaciones de uso, mantenimiento e hibernación.
2. Coloque el filtro de forma que drene por gravedad.
3. Si resulta posible, coloque la bomba y el filtro en la sombra para protegerlos del calor continuo y directo del sol.
4. Monte la válvula de control de filtrado apropiada en el filtro. Lubrique la junta tórica en primer lugar (recomendamos el uso de lubricante Jack's 327). Alinee las dos (2) conexiones de conductos de la válvula, con las juntas tóricas colocadas, con las dos aberturas del lateral del tanque del filtro y presione con firmeza. Fije el conjunto a las conexiones del tanque con las dos tuercas de retención. No apriete en exceso.
5. Conecte los conductos de succión de la piscina entre el filtro de residuos, la salida de la piscina y la bomba.
6. Instale los conductos de retorno de la piscina.
7. Si el manómetro no está instalado, aplique cinta adhesiva en los filamentos del calibrador y atorníllelo cuidadosamente en el conjunto adaptador del calibrador.
8. No sitúe los mandos de la bomba sobre o cerca del filtro.
9. Asegúrese de que la descarga de agua de la válvula de descarga de aire manual del filtro se orienta lejos de cualquier aparato eléctrico.

	A		Espacio necesario			
			Lado "B"		Lado "C"	
	Pulgadas	Cm	Pulgadas	Cm	Pulgadas	Cm
DE2420EURO	32,0	81	18	46	15	38
DE3620EURO	34,1	87	18	46	16	41
DE4820EURO	40,1	102	18	46	18	46
DE6020EURO	46,1	117	18	46	22	56
DE7220EURO	52,0	132	18	46	25	63

USE SOLO PIEZAS DE REPUESTO ORIGINALES DE HAYWARD

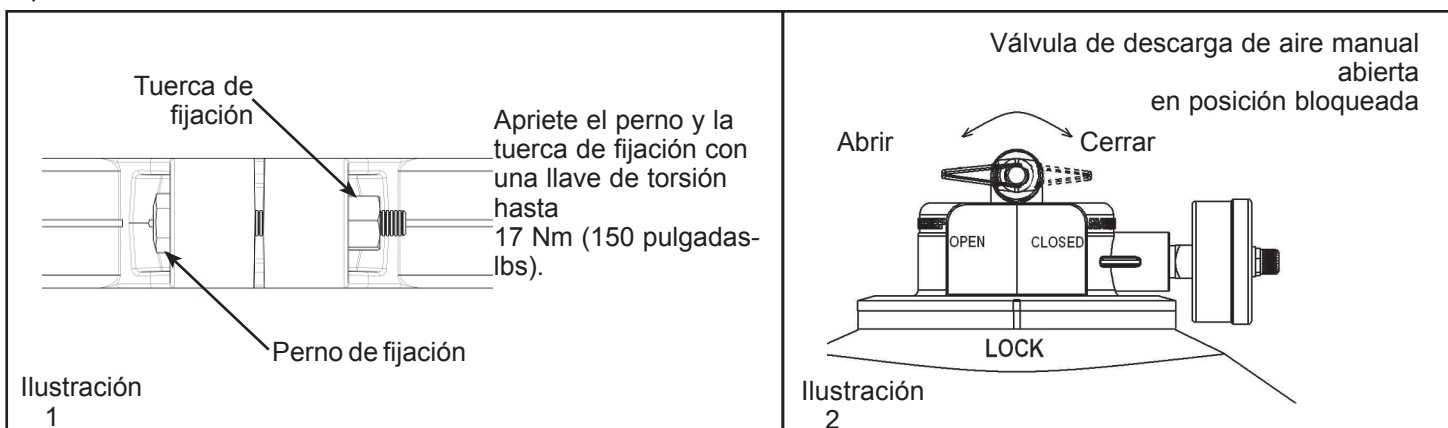
PUESTA EN FUNCIONAMIENTO

Antes de arrancar la bomba

1. Use ÚNICAMENTE componentes del sistema de fijación de Hayward: sistema de sujeción DEX2421JKIT, conjunto de tuerca/perno DEX2421J2, sello metálico reforzado DEX2422Z2. Los componentes de marcas distintas de Hayward podrían fallar durante el uso y provocar una separación de componentes explosiva. Compruebe que los cuerpos superior e inferior del filtro están correctamente fijados con la abrazadera del cuerpo del filtro. No apriete a mano la tuerca al perno de sujeción. Con una llave tubular de 3/4 pulgadas en una llave de torsión, apriete la tuerca y el perno de fijación hasta 17 Nm (150 pulgadas-libras). Asegúrese de que el cuerpo de la válvula de descarga de aire está en posición de **BLOQUEO**, de que no falta ni está dañado ningún componente y de que no hay piezas que no sean de Hayward. (Véase la ilustr. 2)
2. Cierre el drenaje del filtro. Nota: El tapón del filtro necesita una junta tórica. (Véase la ilustr. 4)
3. Abra todas las válvulas del sistema para permitir la entrada de agua de la piscina en el sistema de filtración y el retorno del filtro a la piscina.
4. Coloque la válvula de descarga de aire manual en posición **ABIERTA**. (Véase la ilustr. 2)

Puesta en marcha de la bomba

1. Cuando ponga la bomba en funcionamiento, no se mantenga sobre ni cerca del filtro. Si se produce una fuga de agua en la abrazadera del tanque del filtro, apague inmediatamente todas las bombas de circulación del sistema y el suministro eléctrico. No regrese al filtro hasta que se haya detenido por completo la fuga de agua. Monte de nuevo el sistema de fijación conforme a las instrucciones de la página 7 de este manual del propietario para detener la fuga.
2. En el filtro, **CIERRE** la válvula de descarga de aire manual solo cuando la válvula de descarga de aire manual descargue un flujo de agua estable (no aire ni mezcla de aire y agua) .
3. Para evitar que se dañen los elementos de la rejilla, **NO** use el filtro durante más de un minuto o dos sin una capa de pre-revestimiento de tierra de diatomeas.



Pre-revestimiento

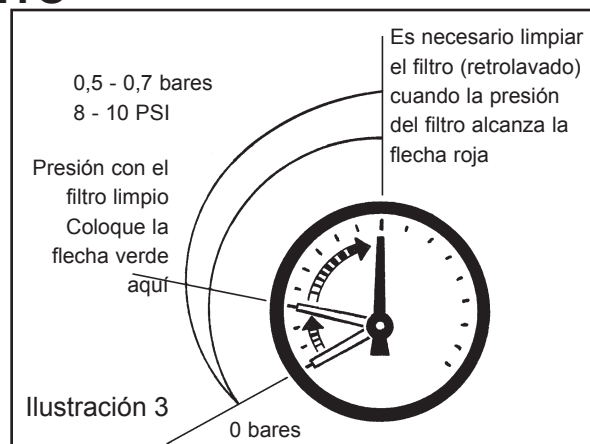
Añada la cantidad adecuada de tierra de diatomeas (consulte las especificaciones de la etiqueta del filtro) al sistema a través de la rejilla filtrante, tan rápido como lo permitan las tuberías. Anote la presión que se lee en el manómetro tras añadir la tierra de diatomeas. Ésta es la presión de "pre-revestimiento" o "limpieza".

FUNCIONAMIENTO

FILTRADO

La filtración comienza en cuanto finaliza el pre-revestimiento del filtro. Conforme el filtro elimina suciedad del agua de la piscina, los residuos acumulados provocan una resistencia al flujo. Como resultado, la presión del manómetro aumenta y el flujo disminuye. Cuando la presión alcanza 0,5-0,7 bares (8-10 psi) por encima de la presión de pre-revestimiento, es necesario limpiar el filtro (retrolavado). Cuando el filtro esté en funcionamiento y se vea un valor de presión, alinee la flecha verde con la lectura actual. (Véase la Ilust. 3). Cuando la presión aumenta hasta o sobre la flecha roja o segunda, es necesario limpiar el filtro.

Nota: Durante la limpieza inicial de la piscina, especialmente si se trata de una piscina nueva o muy sucia, puede ser necesario realizar retrolavados más frecuentes para eliminar la suciedad acumulada inicial de la piscina.



USE SOLO PIEZAS DE REPUESTO ORIGINALES DE HAYWARD

FUNCIONES DE LA VÁLVULA DE CONTROL DEL FILTRO

⚠ ADVERTENCIA – PARE SIEMPRE LA BOMBA ANTES DE PONER LA VÁLVULA MULTIVÍA EN FUNCIONAMIENTO.

Válvula de control del filtro de seis posiciones Vari-Flo™ SP0710XR50E o SP0715XR50E

- (A) **FILTRO** – Coloque la válvula en **FILTRO** para filtrado normal. Úselo también para aspiración regular.
- (B) **RETROLAVADO** –
- Cierre la bomba.
 - Coloque la válvula de control del filtro en **RETROLAVADO**.
 - Ponga la bomba en funcionamiento y el retrolavado (por contraflujo) durante unos dos minutos, o hasta que el agua del conducto de residuos se vea limpia.
 - Cierre la bomba.
 - Coloque la válvula de control en **ENJUAGADO**.
 - Ponga la bomba en funcionamiento durante 20 minutos.
 - Cierre la bomba.
 - Coloque la válvula de control del filtro en **FILTRO**.
 - Realice el procedimiento de pre-revestimiento para añadir tierra de diatomeas nueva.
- (C) **ENJUAGADO** – El agua fluye a través del filtro de igual modo que en posición **FILTRO**, pero se dirige a **RESIDUOS**. Es una posición óptima para la operación de pre-revestimiento si se observa una nube de gran tamaño de retorno a la piscina durante este proceso.
- (D) **RESIDUOS** – Para omitir el filtro para el drenaje o para bajar el nivel del agua y para evacuar los residuos densos directamente a **RESIDUOS**.
- (E) **RECIRCULAR** – El agua se hace circular de nuevo a través del sistema de la piscina, omitiendo el uso del filtro.
- (F) **CERRADA** – Cierra el flujo de la bomba al filtro.

LIMPIEZA MANUAL

⚠ ADVERTENCIA – Antes de limpiar el filtro a mano, límpielo siguiendo las instrucciones de RETROLAVADO.

INSTRUCCIONES DE DESMONTAJE DE LA BOMBA

- Apague todas las bombas de circulación y el suministro eléctrico de la piscina.
- Coloque todas las válvulas del sistema en una posición que impida el flujo de agua hacia el filtro.
- La válvula de descarga de aire manual debe colocarse en posición **ABIERTA**. (ILUST. 2)
- Retire el tapón de drenaje del filtro (ILUST. 4) y drene el agua del filtro.
- Usando llaves de 3/4 pulgada, afloje y retire la tuerca y el perno de fijación.
- Sujetando ambos extremos de la abrazadera del cuerpo del filtro, extiéndalos con cuidado. Retire la abrazadera levantando la parte superior del filtro. No deje caer la abrazadera al retirarla o podría dañarla. No golpee la abrazadera con herramientas de metal, ya que podrían dañarla.
- Levante la parte superior del filtro. No use el manómetro para hacerlo.

Sello metálico reforzado
DEX2422Z2

Superficie del sello del cuerpo inferior

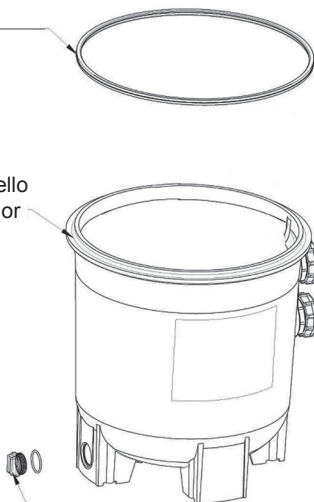


Ilustración 4

Tapón de drenaje con junta tórica

LIMPIEZA INICIAL DEL CONJUNTO DE ELEMENTOS

Antes de retirar el conjunto de elementos, recomendamos limpiarlo con un potente chorro de agua mediante una manguera de jardín, o de preferencia con una varilla de limpieza de Hayward (EC2024). Asegúrese de que el tapón de drenaje no está colocado o la válvula de drenaje está abierta. Retire toda la tierra de diatomeas sucia y los residuos acumulados que pueda por arrastre al orificio de drenaje. Esto permite retirar el conjunto de elementos con más facilidad.

RETIRAR EL CONJUNTO DE ELEMENTOS

Balance el conjunto de elementos ligeramente de lado a lado para liberar el colector del codo de salida vertical. El conjunto de elementos puede ahora retirarse levantándolo directamente mediante las asas de elevación.

LIMPIAR EL CONJUNTO DE ELEMENTOS

El conjunto de elementos del filtro puede limpiarse lavándolo por dentro y por fuera con una manguera de jardín. Después de limpiar el conjunto del filtro con una manguera, para un resultado óptimo, cepille cuidadosamente la superficie para eliminar las partículas finas. No realice un lavado a presión, ya que podría dañar el conjunto del filtro.

En los elementos del filtro puede haber restos de suciedad que no se hayan eliminado con la manguera.

USE SOLO PIEZAS DE REPUESTO ORIGINALES DE HAYWARD

LIMPIAR EL ANILLO Y LA SUPERFICIE DE SELLADO

1. Retire el sello del tanque del filtro.
2. Limpie la superficie del sello del cuerpo inferior con un paño limpio. (Ilust. 4) No use solvente.
3. Limpie la superficie del sello del cuerpo superior con un paño limpio.

⚠️ Aviso: No use solventes derivados del petróleo para limpiar los componentes del filtro. No lubrique el sello DEX2422Z2.

REINSTALACIÓN DEL CONJUNTO DEL FILTRO

1. Lubrique las juntas tóricas del codo de salida con el lubricante Jack's Formula 327.
2. Coloque nuevamente el conjunto del filtro en el tanque del filtro, ajustando cuidadosamente la salida del colector superior sobre la junta tórica del codo de salida.

REENSAMBLAJE DEL CUERPO Y LA ABRAZADERA

1. Coloque el sello metálico reforzado en el cuerpo inferior del filtro (Ilust. 4). Coloque el cuerpo superior del filtro sobre el sello metálico reforzado DEX2422Z2 de Hayward y el cuerpo inferior del filtro en una posición que permita ver con claridad todas las etiquetas de uso y seguridad, con el cuerpo superior centrado sobre el cuerpo inferior del filtro. Presione hacia abajo con firmeza para ajustar el cuerpo superior del filtro. (Ilust. 5)
2. Coloque nuevamente la abrazadera de sujeción alrededor de los cuerpos superior e inferior del filtro. Sujete los extremos de la abrazadera para colocarla sobre ambos cuerpos con los extremos de la abrazadera al lado de las etiquetas de seguridad y uso de los cuerpos del filtro. (Ilust. 5)

⚠️ ADVERTENCIA - NO GOLPEE LA ABRAZADERA CON UN MARTILLO NI HERRAMIENTAS METÁLICAS.

3. Introduzca el perno de sujeción a través de los extremos de la abrazadera y rosque la tuerca sobre el perno, con el extremo redondeado de la tuerca (Ilust. 6) hacia los extremos de la abrazadera.
4. No apriete a mano la tuerca al perno de sujeción. Con una llave tubular de 3/4 pulgadas en una llave de torsión, apriete la tuerca y el perno de fijación hasta 17 Nm (150 pulgadas-libras.). (Ilust. 1).
5. Siga las instrucciones de uso para "Poner en funcionamiento el sistema de bomba y filtro".

ASPIRACIÓN

El filtro puede aspirarse directamente siempre que sea necesario. Realice un retrolavado del filtro tras la aspiración si fuera necesario.

RETIRAR LA VÁLVULA DE DESCARGA DE AIRE MANUAL

Su filtro incluye una válvula de descarga de aire manual (MAR) preinstalado de fábrica.

Solo para profesionales capacitados: Si es necesario realizar operaciones de mantenimiento con una válvula MAR, siga estas instrucciones atentamente.

1. Apague todas las bombas de circulación y el suministro eléctrico de la piscina.
2. Coloque todas las válvulas del sistema en una posición que impida el flujo de agua hacia el filtro.
3. La válvula de descarga de aire manual debe colocarse en posición ABIERTA.
4. Espere a que se haya detenido por completo la fuga de agua.
5. Sujete el cuerpo de la válvula MAR por las partes planas y gire la válvula en sentido antihorario hasta que el indicador de la pestaña de la válvula esté alineada con la posición "DESBLOQUEAR" del cuerpo superior del filtro.
6. Tire hacia arriba para extraer la válvula MAR, puede ayudarse con un leve movimiento de balanceo.

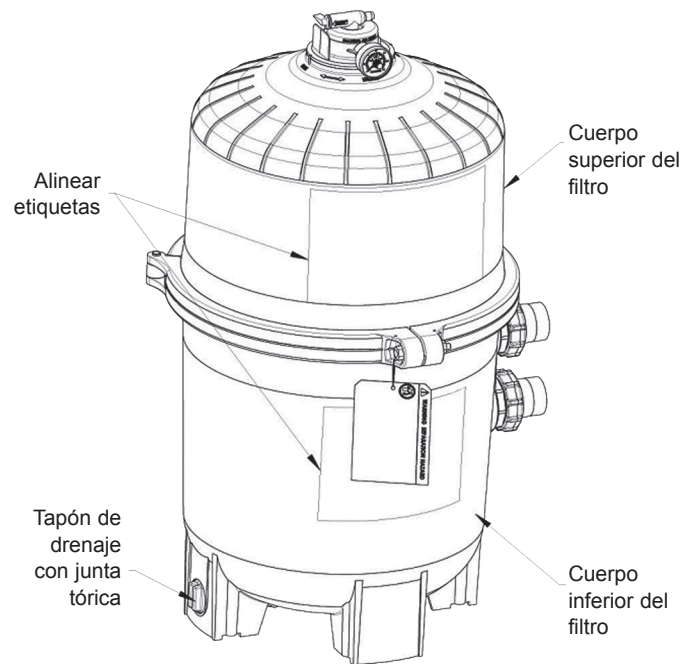


Ilustración 5

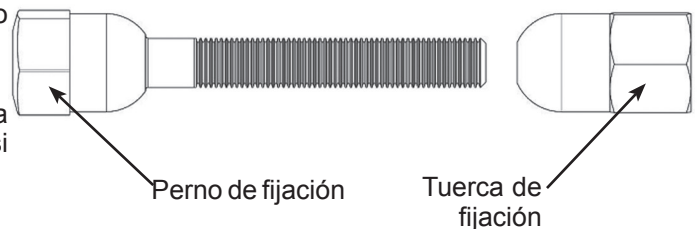


Ilustración 6

USE SOLO PIEZAS DE REPUESTO ORIGINALES DE HAYWARD

REINSTALACIÓN DE LA VÁLVULA DE DESCARGA DE AIRE MANUAL

En las zonas en que sean probables las temperaturas bajo cero, debe drenarse el filtro para evitar que se dañe.

1. El filtro debe desmontarse y limpiar o sustituir sus piezas.
2. Siga las INSTRUCCIONES DE DESMONTAJE DEL FILTRO
3. A continuación, siga los pasos de RETIRAR EL CONJUNTO DE ELEMENTOS y LIMPIAR EL CONJUNTO DE ELEMENTOS
4. Vuelva a montar los elementos conforme a las instrucciones de la página 7.
5. Asegúrese de dejar el tapón de drenaje fuera durante la temporada de invierno para evitar grietas en el cuerpo del filtro.

MANTENIMIENTO Y REPARACIÓN

Consulte con su representante autorizado o centro de servicio de Hayward. No se admitirán devoluciones directas a la fábrica sin la autorización escrita expresa de Hayward Pool Europe.

NIVELES QUÍMICOS	ÓPTIMOS
Cloro combinado	0,2 ppm máximo
Cloro (estabilizado)	1,0 a 3,0 ppm
pH	7,2 a 7,6
Ácido cianúrico (estabilizador)	20 a 30 ppm
Alcalinidad total	80 a 120 ppm
Dureza del calcio	200 a 300 ppm

LISTA DE RESOLUCIÓN DE PROBLEMAS

Solución	Flujo de agua escaso	Ciclos de filtrado cortos	El agua de la piscina no se ve limpia
	<ol style="list-style-type: none"> 1. Compruebe si hay residuos en la rejilla filtrante y las cestas del filtro de la bomba. 2. Compruebe si hay obstáculos en los conductos de entrada y descarga. 3. Compruebe que no hay fugas de agua en el conducto de entrada (si las hay, aparecen burbujas de retorno a la piscina). 4. Haga un retrolavado del filtro para limpiarlo 	<ol style="list-style-type: none"> 1. Compruebe si hay algas en la piscina y añada más cloro si fuera necesario. 2. Asegúrese de que los niveles de cloro y pH están dentro de los límites aceptables (ajústelos si no es el caso). 	<ol style="list-style-type: none"> 1. Compruebe que los niveles de cloro, pH y alcalinidad total son correctos, ajústelos de lo contrario. 2. Asegúrese de que el flujo que atraviesa el filtro es suficiente. 3. Mantenga el filtro en funcionamiento durante periodos más largos.

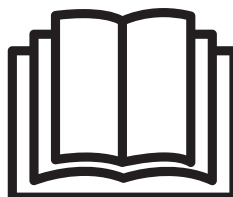
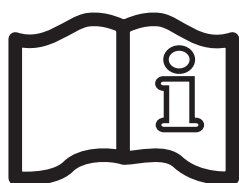
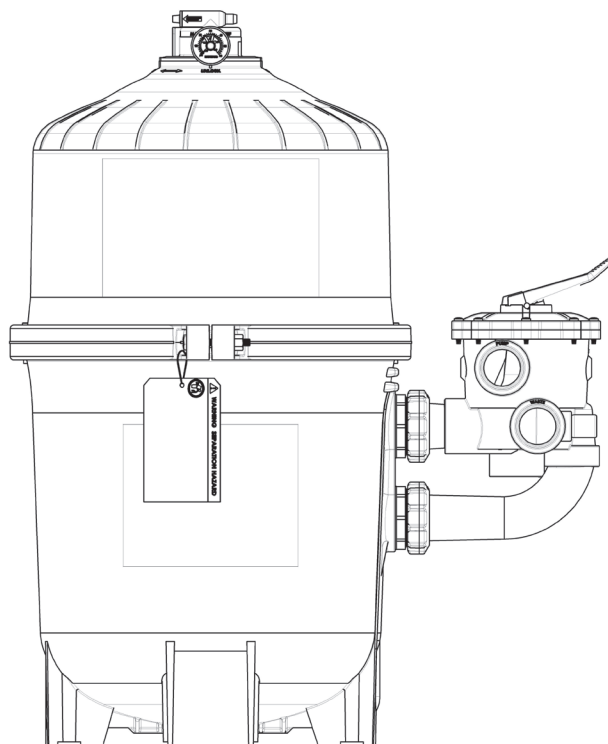
CARACTERÍSTICAS

Modelo	Índice de filtrado eficaz		Caudal nominal		Cantidad recomendada de tierra de diatomeas (D.E.)	
	Ft ²	M ²	GPM	M ³ /h	LBS	Kg
DE2420EURO	24	2,2	48	11	3,0	1,4
DE3620EURO	36	3,4	72	16	4,5	2,0
DE4820EURO	48	4,5	96	22	6,0	2,7
DE6020EURO	60	5,6	120	27	7,5	3,4
DE7220EURO	72	6,7	144	33	9,0	4,0
Presión de funcionamiento máxima para todos los modelos 3,5 bares (50 PSI)						

USE SOLO PIEZAS DE REPUESTO ORIGINALES DE HAYWARD



HAYWARD®



DIATOMÁCEAS FILTROS

MANUAL DO UTILIZADOR

GUARDE ESTE MANUAL DE INSTRUCCÖES



AVISO – Leia e cumpra todas as instruções no presente Manual do Utilizador e no equipamento. O não cumprimento das instruções pode provocar ferimentos.

AVISO – O presente documento deve ser entregue ao proprietário da piscina e este tem de o guardar num local seguro.

AVISO – Este aparelho não se destina a ser utilizado por pessoas (nomeadamente crianças) com capacidades físicas, sensoriais ou intelectuais reduzidas, ou por pessoas que não possuam experiência ou conhecimentos, a menos que estas se encontrem sob vigilância ou que tenham recebido instruções sobre a utilização do aparelho por uma pessoa responsável pela sua segurança.

AVISO – Para reduzir o risco de ferimentos, as crianças não devem ser autorizadas a subir para cima deste aparelho. Vigie atentamente as crianças em todos os momentos.

AVISO – Os sistemas de circulação de água de piscinas e spas funcionam com pressões perigosas durante o arranque, o funcionamento normal e possivelmente depois de desligada a bomba. A pressão no sistema pode provocar a separação explosiva de componentes do corpo superior do filtro se as instruções de segurança e de funcionamento não forem cumpridas. Esta situação pode provocar a morte ou ferimentos graves.

AVISO – Este aparelho deve ser instalado e assistido unicamente por um profissional qualificado.

PARA EVITAR A SEPARAÇÃO DE COMPONENTES

- Cumpra todas as instruções de segurança e de funcionamento.
- Não ligue o sistema de circulação de água se um componente do sistema estiver mal montado, danificado, em falta, ou se não for um componente genuíno Hayward.
- Antes de executar uma intervenção de manutenção no sistema de circulação de água, verifique se todos os comandos do sistema e da bomba estão na posição OFF (desligados) e se a válvula manual de alívio de ar do filtro está na posição OPEN (aberta).
- Utilize APENAS componentes de aperto Hayward no sistema: conjunto de aperto DEX2421JKIT, conjunto porca/parafuso DEX2421J2 e um vedante metálico reforçado DEX2422Z2. Os componentes que não sejam Hayward podem falhar durante a utilização e provocar uma separação explosiva.
- Nunca confie no aperto manual da porca no parafuso de aperto. Utilizando uma cabeça de $\frac{3}{4}$ polegada numa chave dinamométrica, aperte a porca e o parafuso de aperto para 17 Nm (150 pol-lb).
- Antes de ligar a bomba do sistema, verifique se o corpo da válvula manual de alívio de ar do filtro está na posição LOCK (bloqueio) no corpo superior do filtro.
- Antes de ligar a bomba do sistema, verifique se todas as válvulas do sistema estão reguladas para uma posição que permita à água proveniente do filtro regressar à piscina.
- Antes de ligar a bomba do sistema, a válvula manual de alívio de ar tem de estar na posição OPEN (aberta).
- Ao ligar a bomba, não permaneça sobre ou na proximidade do filtro.
- Se aparecer algum derrame de água na zona do sistema de aperto do depósito do filtro, desligue de imediato todas as bombas de circulação do sistema e a corrente eléctrica. Não regresse ao filtro enquanto a circulação da água não estiver parada. Proceda a nova montagem do sistema de aperto em conformidade com as instruções do presente Manual do Utilizador no sentido de parar a fuga.
- Regresse ao filtro para fechar a válvula manual de alívio de ar apenas quando um fluxo estável de água (não ar ou uma mistura de ar e água) estiver a sair da válvula manual de alívio de ar.
- Não altere a posição da válvula de controlo do filtro enquanto a bomba do sistema estiver a trabalhar.

AVISO – Ensaios de pressão do sistema da bomba e do filtro acima de 3,5 Bar (50 PSI) podem provocar a separação explosiva dos componentes. A separação de componentes pode provocar a morte ou ferimentos graves.

UTILIZE APENAS PEÇAS SOBRESSELENTES ORIGINAIS HAYWARD

REGISTO

Muito obrigado por escolher a Hayward. Este manual contém informações importantes sobre o funcionamento e a manutenção do seu produto. Conserve-o para referência futura.

PARA REGISTRAR O SEU PRODUTO NA NOSSA BASE DE DADOS, DIRIJA-SE A:
www.hayward.fr/en/services/register-your-product



Para seu registo

Registe as seguintes informações para comodidade:

- 1) Data de compra _____
- 2) Nome completo _____
- 3) Endereço _____
- 4) Código postal _____
- 5) Endereço de correio electrónico _____
- 6) Número de componente _____ Número de série _____
- 7) Agente de equipamento para piscinas _____
- 8) Endereço _____
- 9) Código postal _____ País _____

Nota



INFORMAÇÕES GERAIS

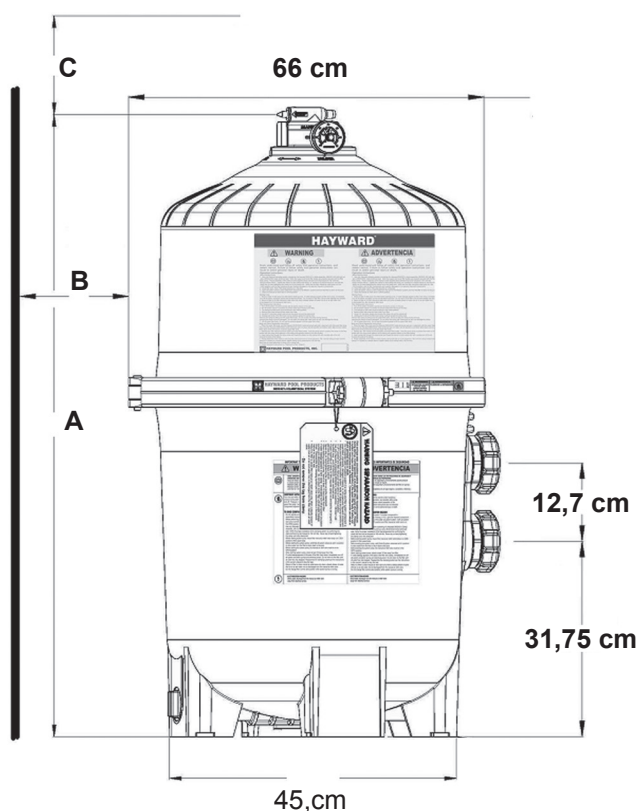
O seu Filtro D.E. de Grelha Vertical Hayward Pro-Grid™ Associa uma superior capacidade de filtração da água à facilidade de operação e a uma construção totalmente à prova de corrosão. O aparelho usa terra de diatomáceas (ou D.E., “diatomaceous earth”), que é o meio conhecido mais eficiente para filtração e remoção de sujidade.

A D.E., que é habitualmente introduzida através do separador no arranque inicial, reveste uniformemente os elementos verticais curvos do filtro que se encontram cobertos por um tecido de filtração de polipropileno monofilamento ajustado à medida. À medida que a água da piscina é bombeada através da válvula de controlo para o fundo do depósito de filtração, a superfície, ou o revestimento de D.E. remove por filtração todas as partículas, mesmo as mais pequenas, produzindo uma água transparente, limpa, efervescente.

Ao fim de algum tempo, a sujidade acumulada no filtro cria uma resistência ao escoamento, o que faz aumentar a pressão e diminuir o escoamento. Isto significa que a capacidade de retenção da sujidade da D.E. foi atingida, pelo que é o momento de limpar (lavar em contracorrente) o seu filtro. Com a válvula de controlo na posição “back wash” (lavagem em contracorrente), a circulação da água através do filtro é imediatamente invertida, retirando sujidade retida, resíduos e D.E. pela linha de esgoto. Assim que o filtro tiver sido lavado em contracorrente (limpo) de D.E. e sujidade, a válvula de controlo é de novo sequenciada manualmente para a posição de filtração e adiciona-se uma quantidade fresca de D.E. para recomençar a filtração normal.

INSTALAÇÃO

⚠ AVISO – Este aparelho deve ser instalado e assistido unicamente por um profissional qualificado.



Apenas são necessárias ferramentas simples (chave de fendas e chave de porcas), mais vedante de tubos para adaptadores plásticos, na instalação e/ou manutenção do filtro.

1. O sistema do filtro deve ser instalado numa laje de betão nivelada ou outra base rígida. Escolha uma zona com boa drenagem e ventilação, onde não haja possibilidade de inundações caso chova. Coloque o filtro de modo a que as ligações da tubagem e do ralo de escoamento estejam em condições e acessíveis para efeitos de operação, assistência, manutenção e preparação para o Inverno.
2. Coloque o filtro de modo a que o respectivo escoamento se faça por gravidade.
3. Se houver condições, coloque a bomba e o filtro à sombra para os proteger da exposição directa e contínua ao calor solar.
4. Monte a válvula de controlo do filtro adequada à filtração. Lubrifique primeiro o O-ring (recomendamos o uso do Lubrificante 327 da Jack's). Alinhe as duas (2) ligações de tubagem da válvula, com os O-rings colocados, com as duas aberturas na parede lateral do depósito do filtro e pressione firmemente. Fixe o conjunto às ligações do depósito com as duas contraporcas da antepara. Não aperte excessivamente.
5. Ligue a tubagem de aspiração da piscina entre o separador, a saída da piscina e a bomba.
6. Coloque a tubagem de retorno da piscina.
7. Se não estiver instalado um manómetro, aplique fita Teflon nas roscas do manómetro e aparafuse cuidadosamente o manómetro no conjunto do adaptador do manómetro.
8. Não coloque os comandos da bomba sobre ou na proximidade do filtro.
9. Verifique se a descarga de água que sai da válvula manual de alívio de ar do filtro não se encontra direccionada para aparelhos eléctricos

			Folga necessária			
			Lado “B”		Lado “C”	
	Polegadas	Cm				
DE2420EURO	32,0	81	18	46	15	38
DE3620EURO	34,1	87	18	46	16	41
DE4820EURO	40,1	102	18	46	18	46
DE6020EURO	46,1	117	18	46	22	56
DE7220EURO	52,0	132	18	46	25	63

UTILIZE APENAS PEÇAS SOBRESSELENTES ORIGINAIS HAYWARD

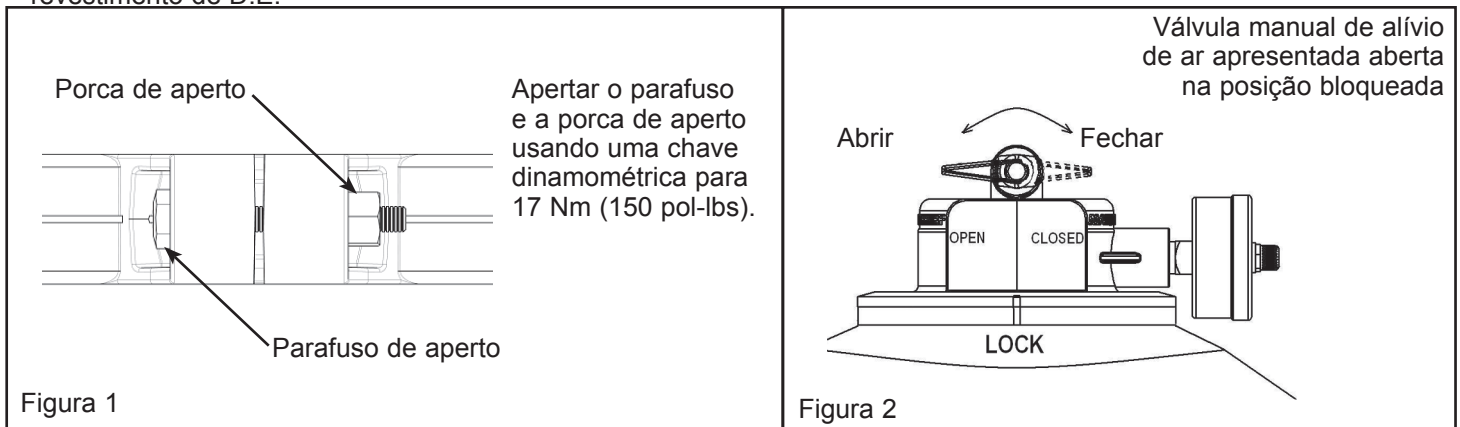
ARRANQUE

Antes de ligar a bomba

1. Utilize APENAS componentes de aperto Hayward no sistema; sistema de aperto DEX2421JKIT, conjunto porca/parafuso DEX2421J2, vedante metálico reforçado DEX2422Z2. Os componentes que não sejam Hayward podem falhar durante a utilização e provocar uma separação explosiva de componentes. Verifique se o corpo superior e o corpo inferior do filtro estão devidamente fixados com o sistema de aperto do corpo do filtro. Nunca confie no aperto manual da porca no parafuso de aperto. Utilizando uma cabeça de $\frac{3}{4}$ polegada numa chave dinamométrica, aperte a porca e o parafuso de aperto para 17 Nm (150 pol-lbs). Verifique se o corpo da válvula manual de alívio de ar do filtro está na posição **LOCK** (bloqueio), e se não há componentes do filtro em falta, danificados ou que não sejam componentes genuínos Hayward.(2)
2. Feche o escoamento do filtro.
3. Abra todas as válvulas do sistema para permitir que a água proveniente da piscina para o sistema de filtração e proveniente do filtro retorne à piscina.
4. Coloque a válvula manual de alívio de ar na posição **OPEN** (aberta).

Ligar a bomba

1. Ao ligar a bomba do sistema, não permaneça sobre ou na proximidade do filtro. Se aparecer algum derrame de água na zona do sistema de aperto do depósito do filtro, desligue de imediato todas as bombas de circulação do sistema e a corrente eléctrica. Não regresse ao filtro enquanto a fuga de água não tiver cessado. Monte de novo o sistema de aperto conforme as instruções na página 7 do presente Manual do Utilizador para acabar com a fuga.
2. Regresse ao filtro para **FECHAR** a válvula manual de alívio de ar apenas quando um fluxo estável de água (não ar ou uma mistura de ar e água) estiver a sair da válvula manual de alívio de ar.
3. Para evitar danos nos elementos da grelha, **NÃO** trabalhe com o filtro durante mais de 1 ou 2 minutos sem o pré-revestimento de D.E.



Pré-revestimento

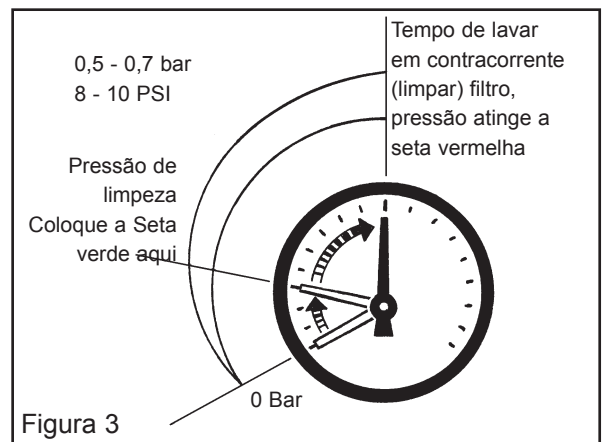
Adicione a quantidade correcta de D.E. (consulte as especificações na etiqueta do filtro) no sistema através do separador – com a rapidez que a tubagem permitir. Registe o valor lido no manómetro depois de adicionada a D.E. Esta é a pressão de “pré-revestimento” ou “limpa”.

OPERAÇÃO

FILTRAÇÃO

A filtração começa logo que o filtro tenha sido pré-revestido. À medida que o filtro remove sujidade da água da piscina, a acumulação de sujidade cria uma resistência ao escoamento. Em consequência, a pressão no manómetro sobe e o escoamento diminui. Quando a pressão atinge um valor 0,5-0,7 bar (8-10 psi) acima da pressão de pré-revestimento, é o momento de lavar em contracorrente (limpar) o filtro. Assim que o seu filtro estiver a funcionar e houver uma leitura de pressão, alinhe a seta verde com a leitura actual.

Nota: no decurso da limpeza inicial da piscina, particularmente no caso de uma piscina nova ou muito suja, pode ser necessário aumentar a frequência da lavagem em contracorrente devido à elevada carga inicial de sujidade na água.



UTILIZE APENAS PEÇAS SOBRESSELENTES ORIGINAIS HAYWARD

FUNÇÕES DA VÁLVULA DE CONTROLO DO FILTRO

⚠ AVISO – DESLIGUE SEMPRE A BOMBA ANTES DE ACCIONAR A VÁLVULA DE VIAS MÚLTIPLAS.

Válvula de controlo do filtro de seis posições Vari-Flo™ SP0710XR50E ou SP0715XR50E

- (A) **FILTER** (Filtro) – Regule a válvula para **FILTER** para filtração normal.
- (B) **BACKWASH** (Lavagem em contracorrente) –
- Desligue a bomba.
 - Regule a válvula de controlo do filtro para **BACKWASH (lavagem em contracorrente)**.
 - Ligue a bomba e lave em contracorrente durante cerca de 2 minutos, ou até a água à saída da linha de esgoto aparecer limpa.
 - Desligue a bomba.
 - Regule a válvula de controlo para **RINSE (enxaguar)**.
 - Ligue a bomba e deixe trabalhar durante 20 segundos.
 - Desligue a bomba.
 - Regule a válvula de controlo do filtro para **FILTER**(Filtro).
 - Proceda como em Pré-revestimento para adicionar D.E. nova.
- (C) **RINSE** – A água circula através do filtro como na posição **FILTER** (Filtro), mas a água vai para **WASTE (Esgoto)**. Uma posição óptima usada para pré-revestimento se for observada uma grande nuvem (descarga de pré-revestimento) a retornar à piscina durante o processo de pré-revestimento.
- (D) **WASTE** (Esgoto) – Criar um bypass ao filtro para efeitos de escoamento ou diminuição do nível de água e para aspiração de resíduos pesados directamente para WASTE.
- (E) **RECIRCULATE** (Recircular) – A água é recirculada através do sistema da piscina, fazendo um bypass ao filtro.
- (F) **CLOSED** (Fechada) – Desliga a circulação da bomba para o filtro.

LIMPEZA MANUAL

⚠ AVISO Antes de limpar o filtro manualmente, lave em contracorrente seguindo as instruções de **BACKWASHING**.

INSTRUÇÕES DE DESMONTAGEM DO FILTRO

- Desligue todas as bombas e toda a energia eléctrica.
- Regule todas as válvulas do sistema numa posição que impeça a circulação de água para o filtro.
- A válvula manual de alívio de ar tem de estar colocada na posição **OPEN** (aberta)(2).
- Retire o bujão de escoamento do filtro (FIG. 4) e deixe que a água escoe do filtro.
- Usando chaves de ¾ pol., desaperte e retire a porca e o parafuso de aperto.
- Segurando as duas extremidades do sistema de aperto do corpo do filtro, separe cuidadosamente as extremidades do sistema de aperto.
- Levante o corpo superior do filtro.

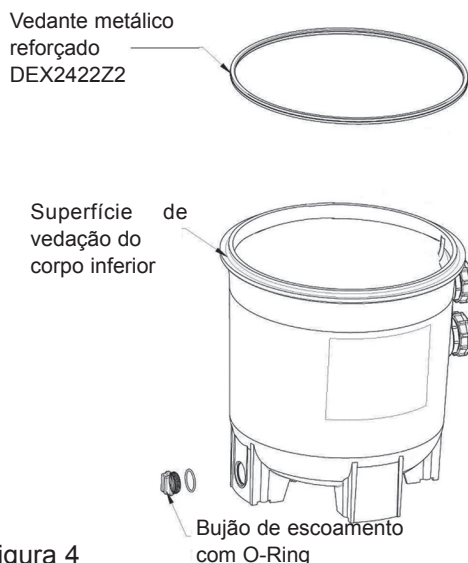


Figura 4

LIMPEZA INICIAL DO CONJUNTO DO GRUPO DO ELEMENTO

Antes de remover o conjunto do grupo do elemento, recomendamos que seja lavado com um forte jacto de uma mangueira de rega ou de preferência com a vareta de limpeza Hayward (EC2024). Tenha o cuidado de verificar se o bujão de escoamento não está colocado ou se a válvula de escoamento está aberta. Retire o máximo de D.E. suja e de resíduos acumulados através da abertura de escoamento. Esta operação facilita a remoção do conjunto do grupo do elemento.

REMOÇÃO DO GRUPO DO ELEMENTO

Abane ligeiramente o conjunto do grupo do elemento de um lado para o outro para libertar o colector do Joelho de saída vertical. O conjunto do grupo do elemento pode agora ser removido elevando-o a direito através das pegas de elevação.

LIMPEZA DO GRUPO DO ELEMENTO

O grupo do elemento do filtro pode ser limpo lavando-o por dentro e por fora com uma mangueira de rega. Depois de lavar com mangueira o grupo do elemento do filtro, e para obter melhores resultados, escove cuidadosamente a superfície para remover partículas mais finas. Não efectue limpeza à pressão porque pode danificar o grupo do elemento do filtro.

É possível que fiquem alguns resíduos no grupo do elemento do filtro que não tenham sido removidos com a lavagem com mangueira.

UTILIZE APENAS PEÇAS SOBRESSELENTES ORIGINAIS HAYWARD

LIMPEZA DO ANEL DE VEDAÇÃO E DA SUPERFÍCIE DE VEDAÇÃO

1. Retire o vedante do depósito do filtro.
2. Com um pano limpo, limpe a superfície de vedação do corpo inferior do filtro.(4)
3. Com um pano limpo, limpe a superfície de vedação do corpo superior do filtro.

⚠ Observação: Não utilize solventes derivados do petróleo para limpar componentes do filtro.
Não lubrifique o vedante DEX2422Z2.

RECOLOCAÇÃO DO GRUPO DO ELEMENTO

1. Lubrifique os O-rings do Joelho de saída com Formula 327 Multilube da Jack's.
2. Recoloque o grupo do elemento do filtro no depósito do filtro, encaixando cuidadosamente a saída superior do coletor de recolha sobre o O-ring do Joelho de saída.

RECOLOCAÇÃO DO CORPO E DO SISTEMA DE APERTO

1. Coloque o vedante metálico reforçado no corpo inferior do filtro (Fig 4). Coloque o corpo superior do filtro no vedante metálico reforçado Hayward DEX2422Z2 e baixe o corpo do filtro para uma posição que permita executar todas as operações e que deixe as etiquetas de segurança perfeitamente visíveis e de modo que o corpo superior fique centrado sobre o corpo inferior do filtro.
2. Recoloque o sistema de aperto do filtro à volta dos corpos superior e inferior do filtro.

⚠ AVISO NÃO BATA NEM GOLPEIE O SISTEMA DE APERTO COM UM MARTELO OU COM FERRAMENTAS METÁLICAS.

3. Introduza o parafuso de aperto através das extremidades do sistema de aperto e enrosque a porca no parafuso de aperto com a extremidade arredondada da porca (Fig 6) virada para as extremidades do sistema de aperto.
4. Nunca confie no aperto manual da porca no parafuso de aperto.
Utilizando uma cabeça de 3/4 polegadas numa chave dinamométrica, aperte a porca ao parafuso de aperto para 17 Nm (150 pol-lbs)(1).
5. Siga as Instruções de funcionamento para “Ligar a bomba e o sistema de filtração”

ASPIRAÇÃO

A aspiração pode ser efectuada directamente para o filtro sempre que necessário. Se necessário, efectue a lavagem do filtro em contracorrente após a aspiração.

RETIRAR A VÁLVULA MANUAL DE ALÍVIO DE AR

O seu Filtro é fornecido de fábrica com uma válvula Manual de Alívio de Ar (MAR, ou “Manual Air Relief”) pré-instalada. Unicamente para profissionais qualificados em piscinas: Se a válvula MAR necessitar de assistência, cumpra escrupulosamente estas instruções.

1. Desligue todas as bombas de circulação do sistema e a corrente eléctrica no quadro.
2. Regule todas as válvulas do sistema numa posição que impeça a circulação de água para o filtro.
3. A válvula manual de alívio de ar tem de ser colocada na posição OPEN (aberta).
4. Aguarde que a fuga de água cesse.
5. Segure o corpo da MAR pelas abas, rode a MAR para a esquerda (sentido anti-horário) até o indicador no flange da MAR estar alinhado com a posição “UNLOCK” no corpo superior do filtro.
6. Puxe a direita para retirar a MAR, um ligeiro movimento oscilante pode ajudar.

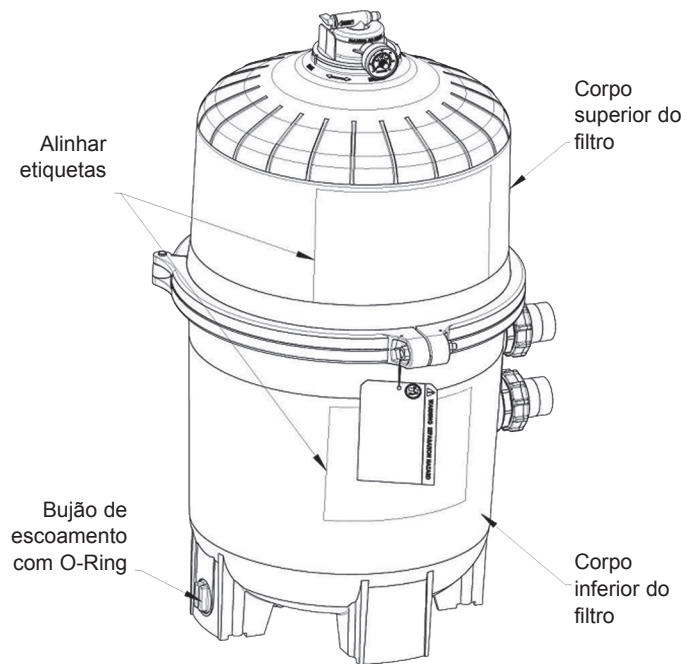


Figura 5

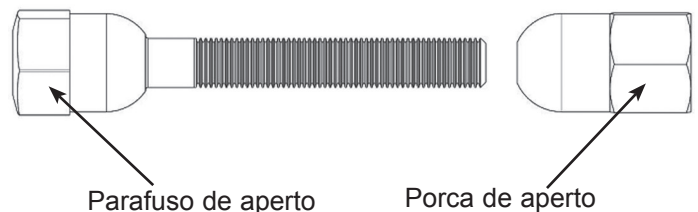


Figura 6

UTILIZE APENAS PEÇAS SOBRESSELENTES ORIGINAIS HAYWARD

REINSTALAÇÃO DA VÁLVULA MANUAL DE ALÍVIO DE AR

Em regiões onde sejam de esperar temperaturas abaixo do ponto de congelação, o filtro deve ser drenado para o proteger de danos.

1. O filtro deve ser desmontado e os respectivos elementos limpos ou substituídos.
2. Siga as indicações em INSTRUÇÕES DE DESMONTAGEM DO FILTRO
3. De seguida efectue a REMOÇÃO DO GRUPO DO ELEMENTO e a LIMPEZA DO GRUPO DO ELEMENTO conforme as instruções
4. Reinstale conforme as instruções na página 7.
5. Tenha o cuidado de deixar o bujão de escoamento desapertado durante o Inverno para evitar fissuração do corpo do filtro.

ASSISTÊNCIA E REPARAÇÕES

Consulte o concessionário ou centro de assistência autorizado Hayward. Nenhuma devolução pode ser feita directamente para a fábrica sem a autorização expressa por escrito de Hayward Pool Europe.

NÍVEIS IDEAIS DE	PRODUTOS QUÍMICOS
Cloro combinado	0,2 ppm máximo
Cloro (estabilizado)	1,0 a 3,0 ppm
pH	7,2 a 7,6
Ácido cianúrico (estabilizador)	
Alcalinidade total	
Dureza cálcica	

LISTA DE RESOLUÇÃO DE PROBLEMAS

Solução	Baixo caudal de água	Ciclos de filtração curtos	A água da piscina não clarifica
	<ol style="list-style-type: none"> 1. Verifique se os cestos do separador e do filtro da bomba têm resíduos. 2. Verifique se há obstruções nas linhas de admissão e descarga 3. Verifique se há fuga de ar na linha de admissão (indicada pelo retorno de bolhas à piscina). 4. Lave o filtro em contracorrente (Limpo) 	<ol style="list-style-type: none"> 1. Verifique se a piscina tem algas e aumente a cloração se necessário. 2. Verifique se níveis de cloro e pH estão nos intervalos adequados (ajuste se necessário). 	<ol style="list-style-type: none"> 1. Verifique níveis de cloro, pH e alcalinidade total e ajuste se necessário. 2. Verifique se o caudal através do filtro é suficiente. 3. Deixe o filtro trabalhar durante períodos mais longos.

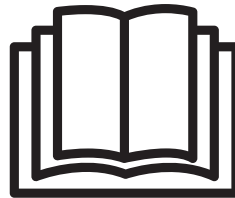
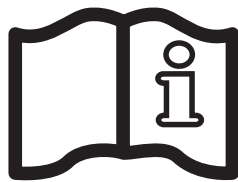
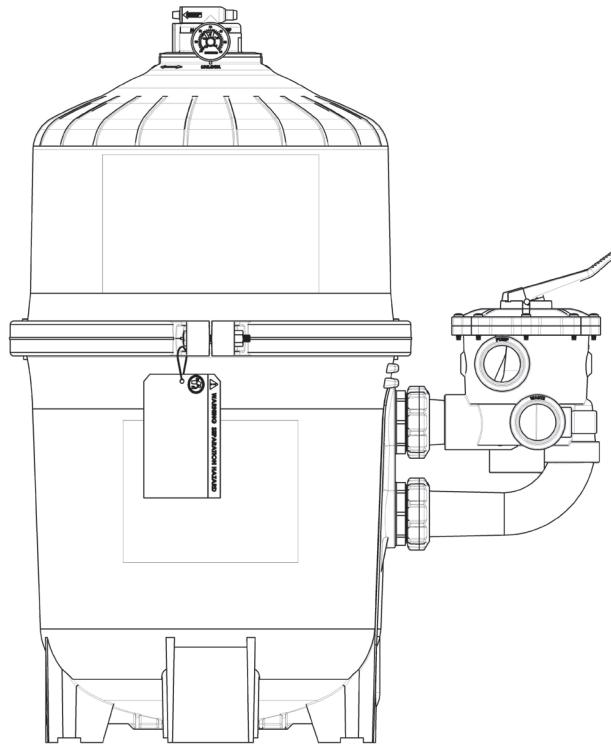
CARACTERÍSTICAS

Modelo	Taxa de filtração efectiva		Caudal de projecto		Quantidade recomendada de D.E.	
	Pés ²	m ²	GPM	m ³ /h	LBS	kg
DE2420EURO	24	2,2	48	11	3,0	1,4
DE3620EURO	36	3,4	72	16	4,5	2,0
DE4820EURO	48	4,5	96	22	6,0	2,7
DE6020EURO	60	5,6	120	27	7,5	3,4
DE7220EURO	72	6,7	144	33	9,0	4,0
Pressão máxima de trabalho para todos os modelos 3,5 Bar (50 PSI)						

UTILIZE APENAS PEÇAS SOBRESSELENTES ORIGINAIS HAYWARD



HAYWARD®



DIATOMEENERDE FILTER

ANWENDER - HANDBUCH

BEWAHREN SIE DIESE ANWEISUNGEN AUF



⚠ ACHTUNG – Dieses Benutzerhandbuch sowie die Anweisungen auf den Bauteilen aufmerksam lesen und beachten. Bei Nichtbeachtung kann es zu Verletzungen kommen.

⚠ ACHTUNG – Dieses Dokument dem Besitzer des Swimming-Pools übergeben, der dieses zum späteren Nachschlagen sicher aufzuwahren hat.

⚠ ACHTUNG – Dieses Gerät darf nicht von Personen (einschließlich Kindern) mit eingeschränkten physischen, sensorischen oder geistigen Fähigkeiten sowie Personen, denen es an entsprechender Erfahrung und Kenntnissen im Umgang mit derartigen Geräten mangelt, benutzt werden, wenn diese nicht zuvor eine Anleitung zur Nutzung des Geräts erhalten haben und bei der Bedienung von einer für ihre Sicherheit zuständige Person beaufsichtigt werden.

⚠ ACHTUNG – Um Verletzungsrisiken zu vermeiden, darf das Gerät nicht in die Hände von Kindern gelangen. Nicht auf das Gerät klettern! Kinder nicht unbeaufsichtigt in der Nähe des Geräts spielen lassen.

⚠ ACHTUNG – Die Umwälzanlagen von Swimming- und Whirlpools stehen beim Anlaufen, während des Betriebs und auch noch einige Zeit nach dem Abschalten der Pumpe unter gefährlichem Druck. Der Druck kann eine Abspregung des Filteroberteils bewirken, wenn die Sicherheitsvorschriften und Betriebsanweisungen nicht präzise beachtet werden. Dies kann zu schweren Verletzungen bis zum Tod führen.

⚠ ACHTUNG – Dieses Gerät sollte ausschließlich von qualifizierten Pool-Fachkräften installiert und gewartet werden.

VERMEIDUNG EINER ABSPRENGUNG VON BAUTEILEN

- Die Sicherheitsvorschriften und Betriebsanleitung beachten.
- Die Umwälzanlage nicht einschalten, wenn eine Komponente nicht richtig montiert oder beschädigt ist, fehlt oder es sich um kein Originalteil von Hayward handelt.
- Vor der Wartung der Umwälzanlage ist zu kontrollieren, ob alle Anlagen- und Pumpensteuerungen ausgeschaltet (OFF) sind und das Filterentlüftungsventil offen (OPEN) ist.
- Es sind ausschließlich Originalteile von HAYWARD zu verwenden: Spannschraubensatz DEX2421JKIT, Mutter-/Schraubverbindung DEX2421J2 und mit Metall verstärkte Dichtung DEX2422Z2. Nicht von Hayward stammende Teile sind nicht für diese Nutzung ausgelegt und könnten eine Abspregung bewirken.
- Die Spannmutter und Spannschraube niemals per Hand festziehen. Zum Festziehen einen Drehmomentschlüssel mit 3/4“-Einsatz verwenden und Spannschraube und Spannmutter mit einem Anzugsmoment von 17 Nm anziehen.
- Vor dem Starten der Pumpe sicherstellen, dass der Filterentlüftungsblock am Filteroberteil verriegelt (LOCK) ist.
- Vor dem Starten der Pumpe sicherstellen, dass alle Ventile offen sind, damit das Wasser vom Filter wieder ins Becken zurückfließen kann.
- Vor dem Starten der Pumpe sicherstellen, dass das Filterentlüftungsventil offen (OPEN) ist.
- Beim Starten der Pumpe nicht in der Nähe des Filters aufhalten.
- Sollte ein Wasserleck im Anschlussbereich (Spannring) des Filterbehälters auftreten, müssen die gesamte Anlage mit Umwälzpumpe sowie die Stromzufuhr unverzüglich abgeschaltet werden. Sich nicht in die Nähe des Filters begeben, bevor der Wasserfluss nicht gestoppt hat. Das Spannringsystem gemäß den Herstelleranweisungen montieren, um das Leck zu beseitigen.
- Das Filterentlüftungsventil erst dann schließen, wenn ein gleichmäßiger Wasserfluss (keine Luft und kein Wasserluftgemisch!) aus dem Entlüftungsventil fließt.
- Das Filterkontrollventil darf nicht bei laufender Anlage verstellt werden.

⚠ ACHTUNG – Ein Prüfdruck von mehr als 3,5 Bar (50 PSI) bei Pumpe und Filteranlage kann zum Absprennen des Filteroberteils führen. Eine solche Abspregung kann zu schweren Verletzungen bis zum Tod führen.

VERWENDEN SIE NUR ORIGINAL-ERSATZTEILE VON HAYWARD

REGISTRIERUNG

Vielen Dank, dass Sie sich für Hayward entschieden haben. Dieses Handbuch enthält wichtige Informationen für Betrieb und Wartung Ihres Produkts. Bitte zur späteren Verwendung aufbewahren.

UM IHR PRODUKT IN UNSERER DATENBANK ZU REGISTRIEREN, GEHEN SIE AUF:

www.hayward.fr/en/services/register-your-product



Für Ihre Unterlagen

Zur Vereinfachung der Handhabung machen Sie bitte folgende Angaben:

- 1) Kaufdatum _____
- 2) Vollständiger Name _____
- 3) Adresse _____
- 4) Postleitzahl _____
- 5) E-Mail-Adresse _____
- 6) Teile-Nummer _____ Seriennummer _____
- 7) Schwimmbad-Händler _____
- 8) Adresse _____
- 9) Postleitzahl _____ Land _____

Hinweis



VERWENDEN SIE NUR ORIGINAL-ERSATZTEILE VON HAYWARD

ALLGEMEINES

Der vertikale Kieselalgenfilter Pro-Grid™ von Hayward verknüpft eine optimale Wasserfiltration mit leichter Bedienung in einer korrosionsfreien Konstruktion. Der Filter verwendet Kieselgur, die als sehr effizienter Schmutzbeseitiger und ausgezeichnetes Filtermedium bekannt ist.

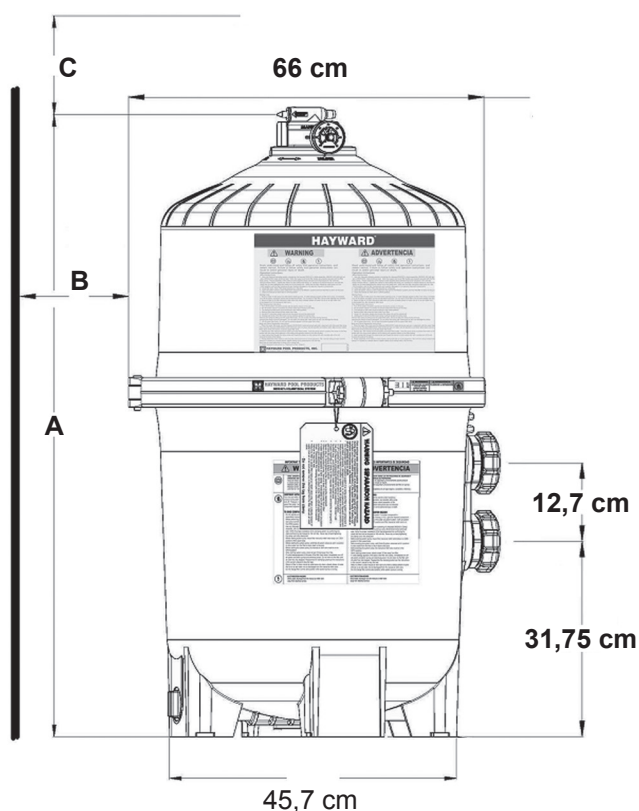
Die Kieselgur wird normalerweise beim Anschalten über den Skimmer zugeführt und überzieht dann den gebogenen vertikalen Filtereinsatz, der mit einem Monofilament-Polypropylentuch ausgekleidet ist. Wenn das Poolwasser durch das Kontrollventil unten in den Filterbehälter einfließt, filtert die Kieselguroberfläche und das Filtertuch selbst kleinste Partikel aus dem Wasser. Das Ergebnis ist ein sauberes, kristallklares Wasser.

Nach längerer Zeit behindern die im Filter angesammelten Verunreinigungen den Wasserfluss, der Druck steigt und der Wasserfluss nimmt ab. In dem Fall wurde das Rückhaltevermögen des Kieselalgenfilters erreicht, und er muss gereinigt werden. Hierzu das Kontrollventil in Position Washback schalten, dann wird das Wasser automatisch rückwärts durch den Filter geleitet und spült so die Verunreinigungen, Partikel, Ablagerungen und Kieselgur über die Ableitung heraus. Nach einer solchen Filterreinigung muss das Kontrollventil manuell auf Filterposition zurückgeschaltet und der Filter neu mit Kieselgur befüllt werden, um die Filtration wieder aufnehmen zu können.

INSTALLATION

⚠ ACHTUNG – Dieses Gerät sollte ausschließlich von qualifizierten Pool-Fachkräften installiert und gewartet werden.

Zur Montage und Wartung des Filters werden lediglich einfache Werkzeuge (Schraubendreher und Schraubenschlüssel)



sowie Leitungsdichtmasse für Kunststoffadapter benötigt.

1. Der Filter sollte auf einer ebenen Betonplatte oder einer anderen stabilen Fläche aufgestellt werden. Der Ort sollte gut belüftet sein und über entsprechende Abflüsse verfügen, damit bei Regen kein Wasser stehen bleibt. Den Filter so aufstellen, dass die Leitungsanschlüsse und die Ableitung für Betrieb, Wartung und Überwinterung bequem zugänglich sind.
2. Der Filter sollte so stehen, dass er sich durch Schwerkraft nach unten entleeren lässt.
3. Pumpe und Filter im Schatten aufstellen, direkte Sonneneinstrahlung vermeiden und vor Hitze schützen.
4. Das Filterkontrollventil am Filter anbringen. Zunächst die O-Ringdichtung schmieren (empfohlenes Schmiermittel: Jack 327 Lubricant). Die beiden (2) Ventilanschlüsse mit den O-Ringdichtungen in den beiden Öffnungen an der Seite des Filterbehälters korrekt ausrichten und dann fest eindrücken. Die Anschlüsse mit den beiden Schottsicherungsmuttern am Behälter sichern. Achtung: nicht überdrehen.
5. Die Saugleitung des Pools zwischen Skimmer, Poolausgang und Pumpe anschließen.
6. Die Wasserrückleitung zum Pool anschließen.
7. Ist der Druckmesser noch nicht installiert, wird Teflonband um das Gewinde gewickelt und dann der Druckmesser vorsichtig in den Adapter eingeschraubt.
8. Die Pumpensteuerungen dürfen nicht über oder in der Nähe des Filters angebracht werden.
9. Die Wasserableitung des Filterentlüftungsventils ist von den elektrischen Komponenten weg zu richten.

	A		Erforderlicher Abstand			
			Seite B		Seite C	
	Zoll	cm	Zoll	cm	Zoll	cm
DE2420EURO	32,0	81	18	46	15	38
DE3620EURO	34,1	87	18	46	16	41
DE4820EURO	40,1	102	18	46	18	46
DE6020EURO	46,1	117	18	46	22	56
DE7220EURO	52,0	132	18	46	25	63

VERWENDEN SIE NUR ORIGINAL-ERSATZTEILE VON HAYWARD

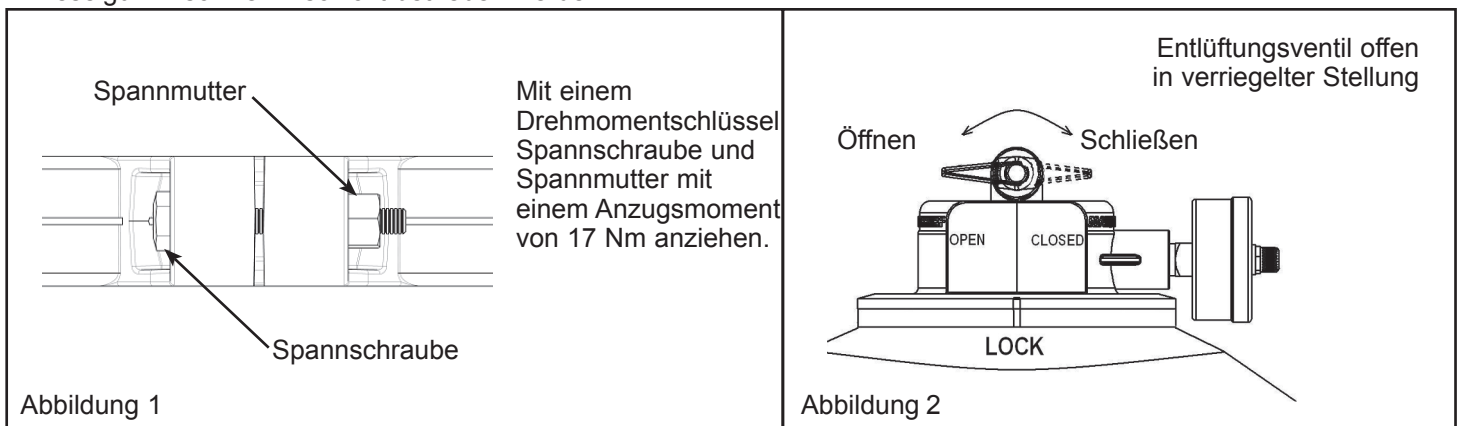
INBETRIEBNAHME

Vor dem Anlaufen der Pumpe

1. Es sind ausschließlich Originalteile von HAYWARD zu verwenden: Spannringsystem DEX2421JKIT, Mutter-/Schraubenverbindung DEX2421J2 und metallverstärkter Dichtring DEX2422Z2. Nicht von Hayward stammende Teile sind nicht für diese Nutzung ausgelegt und könnten eine Abspaltung bewirken. Filterober- und Filterunterteil müssen mithilfe des Spannringsystems fest miteinander verbunden sein. Die Spannmutter und Spannschraube niemals nur per Hand festziehen. Zum Festziehen einen Drehmomentschlüssel mit $\frac{3}{4}$ "-Einsatz verwenden und Spannschraube und Spannmutter mit einem Anzugsmoment von 17 Nm anziehen. Den Filterentlüftungsblock verriegeln (auf **LOCK** schalten); es darf keine Filterkomponente fehlen oder beschädigt sein. Zudem sind ausschließlich Originalteile von Hayward zu verwenden (siehe Abb. 2).
2. Filterableitung schließen. Hinweis: Der Filteranschluss muss mit einer O-Ringdichtung versehen werden (siehe Abb. 4).
3. Alle Ventile öffnen, damit das Wasser vom Pool in den Filter und wieder ins Becken zurückfließen kann.
4. Das Entlüftungsventil öffnen (auf **OPEN** schalten) (siehe Abb. 2).

Pumpenstart

1. Beim Starten der Pumpe nicht in der Nähe des Filters aufhalten. Sollte ein Wasserleck am Anschluss des Filterbehälters auftreten, müssen die gesamte Anlage mit Umwälzpumpe sowie die Stromzufuhr unverzüglich abgeschaltet werden. Sich nicht in die Nähe des Filters begeben, bevor der Wasserfluss nicht gestoppt hat.
Das Spannringsystem gemäß den Herstelleranweisungen (Seite 7) montieren, um das Leck zu beseitigen.
2. Das Filterentlüftungsventil erst dann schließen (auf **CLOSE** schalten), wenn ein gleichmäßiger Wasserfluss (keine Luft und kein Wasserluftgemisch!) aus dem Entlüftungsventil fließt.
3. Um eine Beschädigung des Filtergitters zu vermeiden, darf der Filter **NICHT** länger als 1 oder 2 Minuten ohne die Kieselgur-Anschwemmschicht betrieben werden.



Anschwemmen

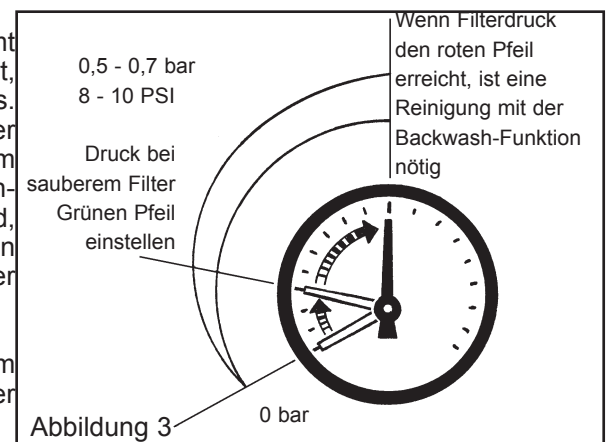
Die vorgegebene Menge an Kieselgur (siehe Angaben auf dem Filteretikett) über den Skimmer in die Anlage geben - so schnell die Leitung dies fördern kann. Den Druckwert am Druckmesser ablesen, wenn die Kieselgur zugegeben wurde. Dies ist der Anschwemmdruck bzw. Druck bei sauberem Filter.

BETRIEB

FILTERUNG

Die Filterung beginnt, sobald der Filter mit der Kieselgur angeschwemmt wurde. Da der Filter die Verunreinigungen aus dem Poolwasser filtert, sammeln sich diese langsam dort an und erschweren den Wasserfluss. Folglich steigt der Wasserdruck (Anzeige am Druckmesser) und der Wasserfluss sinkt. Wenn der Druck 0,5-0,7 bar (8-10 psi) über dem Anschwemmdruck liegt, muss der Filter gereinigt werden (Backwash-Funktion). Sobald der Filter in Betrieb ist und der Druck angezeigt wird, ist der grüne Pfeil auf diese Druckanzeige zu stellen (siehe Abb. 3). Wenn der Druck später über den roten Pfeil hinaus ansteigt, muss der Filter gereinigt werden.

Hinweis: Bei der ersten Reinigung eines Pools - vor allem bei einem neuen oder stark verschmutzten Pool - kann diese Reinigung häufiger erforderlich sein, da eine starke Verunreinigung des Wassers vorliegt.



VERWENDEN SIE NUR ORIGINAL-ERSATZTEILE VON HAYWARD

FUNKTIONEN DES FILTERKONTROLLVENTILS

⚠ ACHTUNG – VOR DEM VERSTELLEN DES MEHRWEGEVENTILS STETS DIE PUMPE ANHALTEN.

6-Stellungs-Filterkontrollventil Vari-Flo™ FilSP0710XR50E oder SP0715XR50E

- (A) **FILTER (Filtern)** – Ventil für den normalen Filterbetrieb auf **FILTER** stellen. Auch zur regelmäßigen Absaugung verwenden.
- (B) **BACKWASH (Reinigung)** –
- Pumpe ausschalten.
 - Filterkontrollventil zur Reinigung auf **BACKWASH** schalten.
 - Pumpe einschalten und etwa 2 Minuten - oder bis das aus der Ableitung fließende Wasser sauber erscheint - laufen lassen.
 - Pumpe ausschalten.
 - Kontrollventil auf **RINSE** (Spülen) schalten.
 - Pumpe erneut für etwa 2 Minuten laufen lassen.
 - Pumpe ausschalten.
 - Kontrollventil auf **FILTER** schalten.
 - Mit der Zugabe von Kieselgur zum Anschwemmen fortfahren (siehe Kapitel „Anschwemmen“).
- (C) **RINSE (Spülen)** – Das Wasser fließt durch den Filter wie im Filtermodus, mit der Ausnahme, dass das Wasser anschließend abgeleitet wird. Diese Funktion sollte zum Anschwemmen verwendet werden, wenn während des Anschwemmens eine größere Menge der Kieselgur in den Pool zurückfließt.
- (D) **WASTE (Ableiten)** – Hiermit wird der Filter umgangen und das Wasser direkt abgeleitet - zum Senken des Wasserspiegels oder Absaugen größerer Verunreinigungen.
- (E) **RECIRCULATE (Umlauf)** – Das Wasser zirkuliert in der Poolanlage, fließt aber nicht durch den Filter.
- (F) **CLOSED (Schließen)** – Sperre des Wasserflusses von der Pumpe zum Filter.

MANUELLE REINIGUNG

⚠ ACHTUNG – Vor einer manuellen Reinigung des Filters ist dieser mit der Backwash-Funktion zu reinigen.

FILTERAUSBAU

- Die gesamte Anlage mit Umwälzpumpe sowie die Stromzufuhr abschalten.
- Alle Ventile so stellen, dass kein Wasser in den Filter fließen kann.
- Das Entlüftungsventil muss geöffnet sein (Position **OPEN**) (Abb. 2).
- Den Ablassstopfen (Abb. 4) abnehmen und das Wasser aus dem Filter ablassen.
- Mit 3/4“-Schlüsseln die Spannschraube und Spannmutter lösen.
- Den Filterspannring mit beiden Händen festhalten und vorsichtig an den Enden öffnen. Dann den Spannring über das Filteroberteil abnehmen. Bei der Entnahme darf der Spannring nicht fallen gelassen werden, da er sonst beschädigt wird. Den Spannring nicht mit einem Metallwerkzeug bearbeiten, da der hierdurch beschädigt wird.
- Das Filteroberteil abnehmen. Das Filteroberteil keinesfalls am Druckmesser hochheben.

Metallverstärkter
Dichtring
DEX2422Z2

Dichtfläche
Filterunterteil



Abbildung 4

VORABREINIGUNG DER FILTERBAUGRUPPE

Vor der Entnahme sollte die Filterbaugruppe mit einem starken Wasserstrahl aus dem Gartenschlauch oder mit dem Reinigungsset von Hayward (EC2024) gereinigt werden. Dabei unbedingt darauf achten, dass der Ablassstopfen abgenommen wurde oder das Ableitungsventil geöffnet ist. So viel wie möglich von der verunreinigten Kieselgur durch die Ablassöffnung ausspülen. Auf diese Weise lässt sich die Filterbaugruppe leichter entnehmen.

ENTNAHME DER FILTERBAUGRUPPE

Die Filterbaugruppe leicht nach rechts und links bewegen, um den Anschlussstutzen aus dem vertikalen Auslasskrümmer zu lösen. Jetzt kann die Filterbaugruppe an den Griffen senkrecht nach oben herausgehoben werden.

REINIGUNG DER FILTERBAUGRUPPE

Die Filterbaugruppe innen und außen mit einem Gartenschlauch reinigen. Nach dem Abspritzen mit dem Schlauch die Flächen vorsichtig abbürsten, um die übrigen Partikel zu entfernen. Zur Reinigung keinen Hochdruckreiniger verwenden, da dieser die Filterbaugruppe beschädigen kann.

Durch das Bürsten lassen sich Ablagerungen entfernen, die sich beim Abspritzen nicht gelöst haben.

VERWENDEN SIE NUR ORIGINAL-ERSATZTEILE VON HAYWARD

REINIGUNG DES METALLVERSTÄRKTEN DICHRINGS UND DER DICHTFLÄCHEN

1. Dichtring des Filterbehälters entnehmen.
2. Mit einem sauberen Tuch die Dichtfläche des Filterunterteils abwischen (Abb. 4). Kein Reinigungsmittel verwenden.
3. Mit einem sauberen Tuch die Dichtfläche des Filteroberteils abwischen.

⚠ Hinweis: Keine Lösungsmittel auf Mineralölbasis zur Reinigung der Filterelemente verwenden. Den metallverstärkten Dichtring DEX2422Z2 nicht schmieren.

WIEDEREINBAU DER FILTERBAUGRUPPE

1. Die O-Ringdichtungen der Auslasskrümmer mit dem Schmiermittel „Jack's Formula 327 Multilube“ schmieren.
2. Die Filterbaugruppe wieder in den Filterbehälter einsetzen und den Auslassstutzen in den O-Ring des Auslasskrümmers einführen.

MONTAGE VON BEHÄLTER UND SPANNRING

1. Den metallverstärkten Dichtring auf das Filterunterteil setzen (Abb. 4). Das Filteroberteil so auf den metallverstärkten Dichtring DEX2422Z2 von Hayward positionieren, dass alle Betriebs- und Sicherheitsetiketten klar lesbar sind und das Filteroberteil mittig auf dem Filterunterteil sitzt. Dann das Filteroberteil gleichmäßig fest andrücken. (Abb. 5)
2. Den Spannring um das Filteroberteil und Filterunterteil legen. Die Enden des Spannringes so positionieren, dass sie an die Betriebs- und Sicherheitsetiketten der beiden Filterteile angrenzen. (Abb. 5)

⚠ ACHTUNG – DEN SPANNRING NICHT MIT DEM HAMMER ODER EINEM METALLWERKZEUG BEARBEITEN.

3. Die Spansschraube durch die Spannringenden führen und die Spannmutter mit dem abgerundeten Ende in Richtung Spannring geschraubt (Abb. 6).
4. Die Spannmutter und Spansschraube niemals nur per Hand festziehen.
Zum Festziehen einen Drehmomentschlüssel mit 3/4“-Einsatz verwenden und Spansschraube und Spannmutter mit einem Anzugsmoment von 17 Nm anziehen (Abb. 1).
5. Anschließend die Anweisungen zum Starten der Pumpe und der Filteranlage befolgen.

ABSAUGEN

Es kann jederzeit direkt in den Filter abgesaugt werden. Nach dem Absaugen sollte der Filter mit der Backwash-Funktion gereinigt werden.

AUSBAU DES ENTLÜFTUNGSVENTILS

Der Filter enthält ein werkseitig montiertes Entlüftungsventil (MAR).

Die folgenden Arbeiten dürfen ausschließlich von qualifizierten Fachkräften vorgenommen werden: Ist eine Wartung des Entlüftungsventils notwendig, sind die folgenden Anweisungen unbedingt zu beachten.

1. Die gesamte Anlage mit Umwälzpumpe sowie die Stromzufuhr abschalten.
2. Alle Ventile so stellen, dass kein Wasser in den Filter fließen kann.
3. Das Entlüftungsventil muss geöffnet sein (Position OPEN).
4. Abwarten, bis der Wasserfluss stoppt.
5. Das Entlüftungsventil an den Flachstellen anfassen und entgegen dem Uhrzeigersinn drehen, bis die Anzeige des Ventils auf die Position UNLOCK des Filteroberteils ausgerichtet ist.
6. Das Ventil gerade nach oben abziehen; ein vorsichtiges Hin-und-Her-Bewegen kann die Entnahme erleichtern.

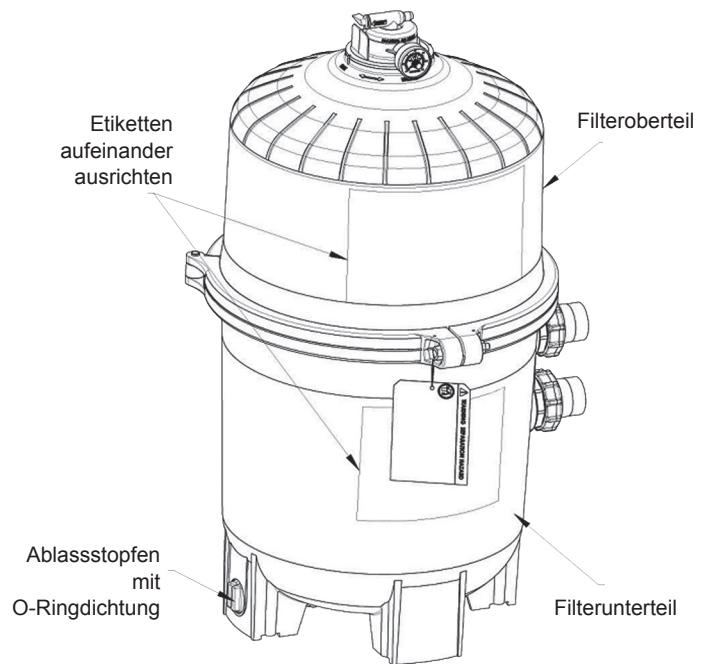


Abbildung 5

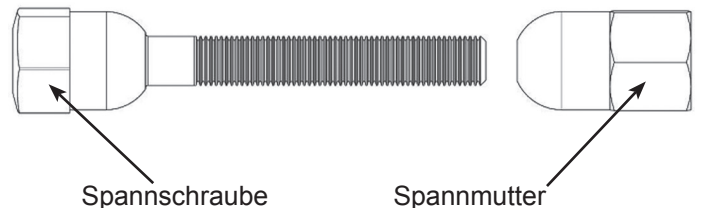


Abbildung 6

VERWENDEN SIE NUR ORIGINAL-ERSATZTEILE VON HAYWARD

WIEDEREINBAU DES ENTLÜFTUNGSVENTILS

In Gegenden, in denen im Winter Frost zu erwarten ist, sollte der Filter entleert und geschützt werden, damit er keinen Schaden nimmt.

1. Den Filter ausbauen und die Filterbaugruppe reinigen oder auswechseln.
2. Die Anweisungen im Kapitel FILTERAUSBAU beachten.
3. Anschließend die Filterbaugruppe entnehmen und reinigen - wie in den entsprechenden Kapiteln beschrieben.
4. Gemäß den Angaben auf Seite 7 wieder einbauen.
5. Sicherstellen, dass der Ablassstopfen während des Winters offen ist, um einen Filterbruch zu vermeiden.

KUNDENDIENST UND REPARATUR

Wenden Sie sich bitte an einen Vertragshändler oder Kundendienst von Hayward. Es dürfen keine Teile direkt ans Werk zurückgeschickt werden, wenn nicht zuvor eine Zustimmung von Hayward Pool Europe eingeholt wurde.

CHEMIKALIEN	IDEALWERTE
Chlor insgesamt	max. 0,2 ppm
Chlor (stabilisiert)	1,0 - 3,0 ppm
pH	7,2 - 7,6
Cyanursäure (Stabilisator)	20 - 30 ppm
Alkalität	80 - 120 ppm
Kalkhärte	200 - 300 ppm

PROBLEMLÖSUNG

Abhilfe	Geringer Wasserfluss	Kurze Filterzyklen	Wasser wird nicht sauber
	<ol style="list-style-type: none"> 1. Skimmer und Pumpenkorb auf Ablagerungen kontrollieren 2. Die Zu- und Ableitungen auf Verengungen überprüfen 3. Kontrollieren, ob kein Luftleck an der Zuleitung aufgetreten ist (Luftblasen bei der Einleitung des Wassers in den Pool) 4. Den Filter mit Backwash-Funktion reinigen 	<ol style="list-style-type: none"> 1. Prüfen, ob keine Algen im Pool sind und eine Schock-Chlorierung durchführen, wenn nötig 2. Kontrollieren, ob der Chlor- und pH-Gehalt stimmt (anpassen, wenn nötig) 	<ol style="list-style-type: none"> 1. Chlor-, pH-Gehalt und Alkalität prüfen und entsprechend anpassen 2. Prüfen, ob eine ausreichende Wassermenge durch den Filter fließt 3. Den Filter länger laufen lassen

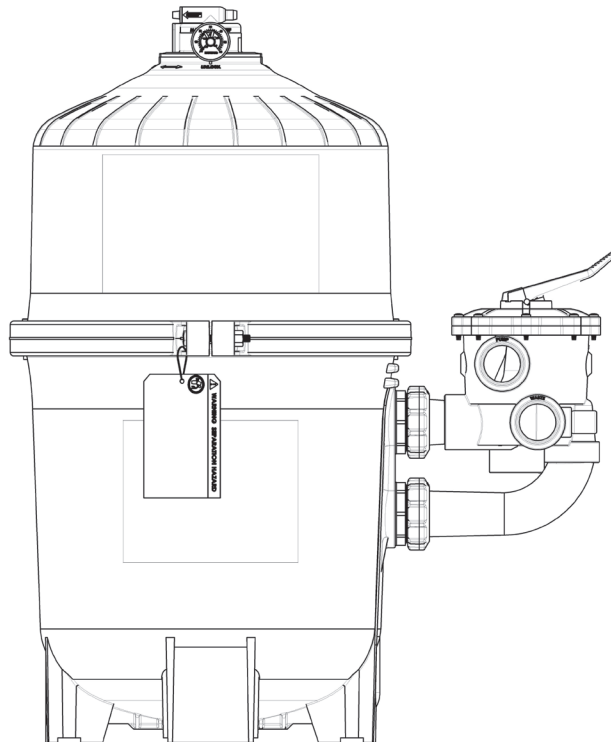
TECHNISCHE DATEN

Modell	Effektive Filtrerrate		Flussrate		Empfohlene Kieselgurmenge	
	ft ²	m ²	gpm	m ³ /h	lbs	kg
DE2420EURO	24	2,2	48	11	3,0	1,4
DE3620EURO	36	3,4	72	16	4,5	2,0
DE4820EURO	48	4,5	96	22	6,0	2,7
DE6020EURO	60	5,6	120	27	7,5	3,4
DE7220EURO	72	6,7	144	33	9,0	4,0
Max. Betriebsdruck für alle 3,5-bar-Modelle (50 PSI)						

VERWENDEN SIE NUR ORIGINAL-ERSATZTEILE VON HAYWARD



HAYWARD®



DIATOMEËNAARDE FILTERS

GEBRUIKERSHANDBOEK

BEWAAR DEZE HANDLEIDING



⚠ WAARSCHUWING – Lees en volg alle instructies in deze gebruikershandleiding en op het materiaal. Het niet naleven van de instructies kan leiden tot letsels.

⚠ WAARSCHUWING – Dit document dient overhandigd te worden aan de eigenaar van het zwembad en moet door de eigenaar op een veilige plaats bewaard worden.

⚠ WAARSCHUWING – Dit apparaat is niet bedoeld voor gebruik door personen (met inbegrip van kinderen) met beperkte lichamelijke, zintuiglijke of mentale capaciteiten of personen die geen ervaring en kennis hebben, tenzij ze onder toezicht staan van of instructies gekregen hebben met betrekking tot het apparaat van een persoon die verantwoordelijk is voor hun veiligheid.

⚠ WAARSCHUWING – Laat om het gevaar voor letsels te verminderen kinderen niet toe om dit product te gebruiken of te beklimmen. Houd kinderen steeds nauwlettend in de gaten.

⚠ WAARSCHUWING – Watercirculatiesystemen van zwembaden en spa's werken onder gevaarlijke druk tijdens de opstart, de normale werking en mogelijk ook nadat de pomp uitgeschakeld is. De druk in het systeem kan een explosieve scheiding van onderdelen van de bovenste helft van het filterlichaam veroorzaken indien de veiligheids- en gebruiksinstructies niet nageleefd worden. Dit kan leiden tot ernstige persoonlijke verwondingen of overlijden.

⚠ WAARSCHUWING – Dit product mag enkel geïnstalleerd en onderhouden worden door een bevoegde zwembadprofessional.

OM SCHEIDING VAN ONDERDELEN TE VERMIJDEN

- Volg alle veiligheids- en gebruiksinstructies.
- Bedien het watercirculatiesysteem niet indien een onderdeel van het systeem onjuist gemonteerd is, beschadigd is, ontbreekt, of geen oorspronkelijk Hayward-onderdeel is.
- Controleer vooraleer onderhoud uit te voeren aan het watercirculatiesysteem of alle systeem- en pompbedieningen zich in de OFF-stand bevinden en of de manuele ontluchtungsklep van de filter in de stand OPEN staat.
- Gebruik ENKEL onderdelen van het Hayward-klemmensysteem: DEX2421JKIT klemmontage, DEX2421J2 moer-/boutmontage, en een DEX2422Z2 met metaal versterkte dichting. Niet-Hayward onderdelen kunnen defect raken bij gebruik en een explosieve scheiding veroorzaken.
- Vertrouw nooit op het handmatig vastschroeven van de klemmoer op de klembout. Met een ¾ dop op een sleutel moet u de klemmoer op de klembout schroeven tot 17 Nm (150 inch-lbs).
- Zorg er, vóór het opstarten van de systeempomp, voor dat de manuele ontluchtungsklep van de filter zich in de stand LOCK (geblokkeerd) bevindt in de bovenste helft van het filterlichaam
- Controleer alvorens de systeempomp op te starten of alle systeemkleppen zich in een stand bevinden die toelaat dat water van de filter terugkeert naar het zwembad.
- Alvorens de systeempomp op te starten, moet de manuele ontluchtungsklep zich in de stand OPEN bevinden.
- Hang bij het opstarten van de pomp niet over de filter of ga niet in de buurt van de filter staan.
- Schakel, indien er waterlekage optreedt ter hoogte van de klem van de filtertank, onmiddellijk alle circulatiepompen van het systeem en de elektriciteit uit. Ga niet terug naar de filter tot de waterstroom gestopt is. Monteer het klemmensysteem opnieuw volgens de instructies in deze gebruikershandleiding om de lekkage te stoppen.
- Ga pas terug naar de filter om de manuele ontluchtungsklep te sluiten wanneer er een gelijkmatige waterstroom (geen lucht of mengeling van lucht en water) uit de manuele ontluchtungsklep komt.
- Verander de positie van de filterbedieningsklep niet terwijl de systeempomp in werking is.

⚠ WAARSCHUWING – Druktesten van de pomp en het filtersysteem boven 3,5 bar (50 PSI) kunnen leiden tot een explosieve scheiding van de onderdelen. Scheiding van onderdelen kan ernstige persoonlijke letsels of overlijden veroorzaken.

Bedankt dat u voor Hayward gekozen hebt. Dit handboek bevat belangrijke informatie over de werking en het onderhoud van uw product. Bewaar het voor toekomstig gebruik.

OM UW PRODUCT IN ONZE DATABANK TE REGISTREREN, SURFT U NAAR:

www.hayward.fr/en/services/register-your-product



Voor uw administratie

Registreer de volgende informatie zodat u die altijd voorhanden heeft:

- 1) Aankoopdatum _____
- 2) Volledige naam _____
- 3) Adres _____
- 4) Postcode _____
- 5) E-mailadres _____
- 6) Onderdeelnummer _____ Serienummer _____
- 7) Zwembadverdelers _____
- 8) Adres _____
- 9) Postcode _____ Land _____

Opmerking



ALGEMENE INFORMATIE

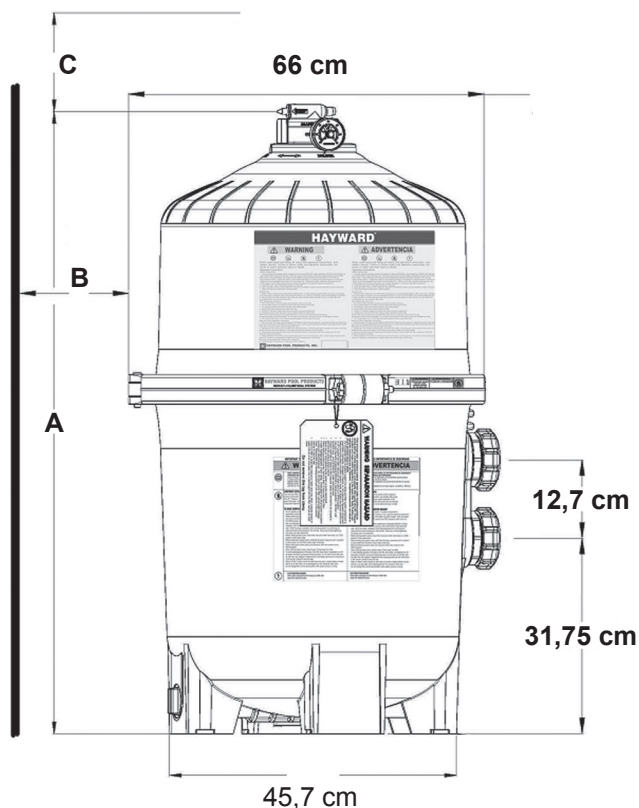
Uw Hayward Pro-Grid™ Verticale DA-rooster De filter combineert uitstekende waterfiltering met gebruiksvriendelijkheid en een volledig roestvrije constructie. De filter maakt gebruik van diatomeeënaarde (DA), de meest efficiënte vuilverwijderaar en het doeltreffendste filtermedium.

DA wordt meestal aangevoerd via de skimmer tijdens de eerste opstart en vormt dan een uniforme laag op de gebogen verticale filterelementen die bedekt worden met een op maat gemaakte filterdoek uit monofilament polypropyleen. Naarmate er zwembadwater door de bedieningsklep naar de bodem van de filtertank gepompt wordt, filtreert het DA-oppervlak of de DA-laag zelfs de allerkleinste deeltjes, wat leidt tot helder, zuiver, sprankelend water.

Na verloop van tijd veroorzaakt het opeengehoopte vuil in de filter een debietweerstand, de druk stijgt en het debiet vermindert. Dit wil zeggen dat de vuilweerstandscapaciteit van de DA bereikt is en het tijd is om uw filter te reinigen (backwash (terugloop)). Met de bedieningsklep in de "backwash"-stand (terugloop) wordt het water automatisch teruggestuurd via de filter en worden het opgevangen vuil, de sedimenten en de DA via de afvoer weggespoeld. Na het uitvoeren van een "backwash" (terugloop) (reiniging) van DA en vuil in de filter, wordt de bedieningsklep opnieuw manueel ingesteld op de filterstand en wordt er een nieuwe lading DA toegevoegd om de normale filtering te hervatten.

INSTALLATIE

⚠ WAARSCHUWING – Dit product mag enkel geïnstalleerd en onderhouden worden door een bevoegde zwembadprofessional.



Er is enkel eenvoudig gereedschap (schroevendraaier en sleutels) en buisafdichtingsmateriaal voor plastic adapters nodig voor de installatie en/of het onderhoud van de filter.

1. Het filtersysteem moet geïnstalleerd worden op een egale betonnen plaat of een andere stevige basis. Kies voor een goed gedraineerde en verluchte plaats, een plaats die niet overstromt als het regent. Plaats de filter zodat de buisaansluitingen en de winteraflaat makkelijk bereikbaar en toegankelijk zijn voor bediening, service, onderhoud en het winterklaar maken.
2. Plaats de filter zodanig dat de filteraflaat via zwaartekracht gebeurt.
3. Plaats, indien mogelijk, de pomp en de filter in de schaduw om ze te beschermen tegen de voortdurende, rechtstreekse warmte van de zon.
4. Monteer de geschikte filterbedieningsklep op de filter. Smeer de O-ring eerst (wij raden het gebruik van het smeermiddel Jack's 327 aan). Breng de twee (2) buisaansluitingen van de klep, met de O-ringen (reeds op hun plaats), op één lijn met de twee openingen aan de zijkant van de filtertank en duw deze er stevig in. Maak de montage vast op de tankaansluitingen met de twee borgmoeren voor de schotten. Schroef ze niet te vast.
5. Sluit de afzuigbuizen van het zwembad aan tussen de skimmer, de zwembadafvoer en de pomp.
6. Installeer de terugkeerbuizen van het zwembad
7. Als de druksmeter niet geïnstalleerd wordt, breng dan Teflon-tape aan op de draden van de meter en schroef de druksmeter voorzichtig in de montage voor de meteradapter.
8. Plaats de pompbedieningen niet over of in de buurt van de filter.
9. Controleer of de waterafvoer van de manuele ontluuchtingsklep van de filter weg van elektrische toestellen gericht is.

	A		Vereiste vrije ruimte			
			"B"-kant		"C"-kant	
	Inch	Cm	Inch	Cm	Inch	Cm
DE2420EURO	32,0	81	18	46	15	38
DE3620EURO	34,1	87	18	46	16	41
DE4820EURO	40,1	102	18	46	18	46
DE6020EURO	46,1	117	18	46	22	56
DE7220EURO	52,0	132	18	46	25	63

GEbruik uitsluitend originele Hayward-wisselstukken

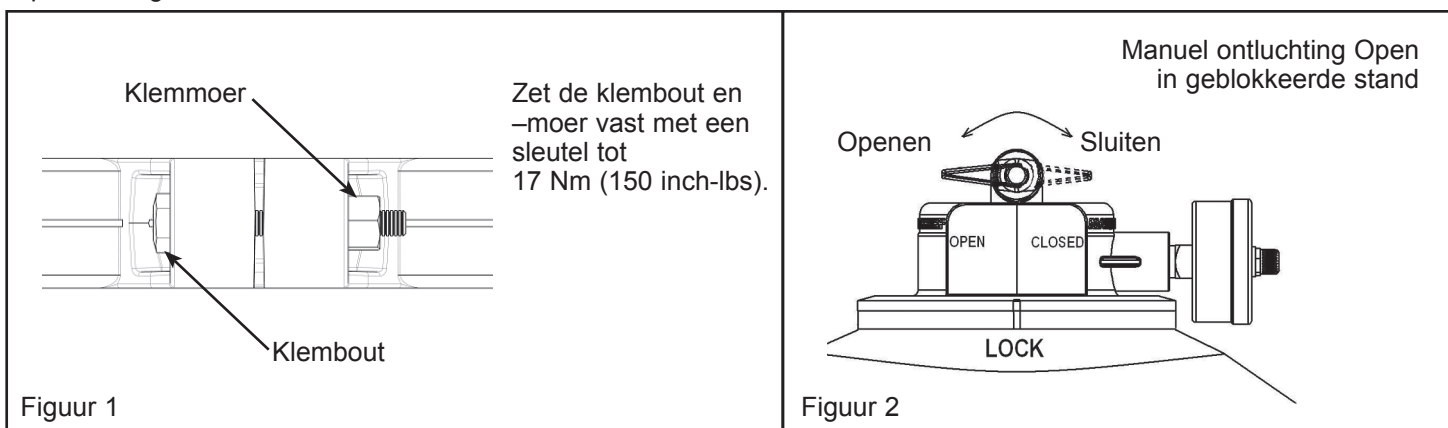
OPSTARTEN

Alvorens de pomp te starten

1. Gebruik **ENKEL** onderdelen van het Hayward-klemmensysteem; DEX2421JKIT klemstelsysteem, DEX2421J2 moer-/boutmontage, DEX2422Z2 met metaal versterkte dichting. Niet-Hayward klemonderdelen kunnen defect raken bij gebruik en een explosieve scheiding van onderdelen veroorzaken. Controleer of de bovenste en onderste helften van de filterlichamen juist vastgemaakt zijn met de klem van het filterlichaam. Vertrouw nooit op het handmatig vastschroeven van de klemmoer op de klembout. Met een $\frac{3}{4}$ dop op een sleutel moet u de klemmoer op de klembout schroeven tot 17 Nm (150 inch-lbs). Zorg ervoor dat de manuele ontluichtingsklep van de filter zich in de stand **LOCK** (geblokkeerd) bevindt en dat er geen filteronderdelen ontbreken, beschadigd zijn of geen oorspronkelijke Hayward-onderdelen zijn. (zie fig. 2)
2. Sluit de filteraflaat. Opmerking: de filterplug heeft een dichting met een o-ring nodig. (zie fig. 4)
3. Open alle systeemkleppen om water van het zwembad naar het filtersysteem te laten lopen en van de filter te laten terugkeren naar het zwembad.
4. Plaats de manuele ontluichtingsklep in de stand **OPEN**. (zie fig. 2)

De pomp opstarten

1. Hang bij het opstarten van de systeempomp niet over de filter of ga niet in de buurt van de filter staan. Schakel, indien er waterlekage optreedt ter hoogte van de klem van de filtertank, onmiddellijk alle circulatiepompen van het systeem en de elektriciteit uit. Ga niet terug naar de filter tot de waterlekage gestopt is. Monteer het klemmensysteem opnieuw volgens de instructies op pagina 7 in deze gebruikershandleiding om de lekkage te stoppen.
2. Ga pas terug naar de filter om de manuele ontluichtingsklep te **SLUITEN** wanneer er een gelijkmatige waterstroom (geen lucht of mengeling van lucht en water) uit de manuele ontluichtingsklep komt.
3. Om schade aan de roosterelementen te vermijden, mag u de filter **NIET** langer dan twee minuten bedienen zonder de pre-coating van de DA.



Pre-Coating

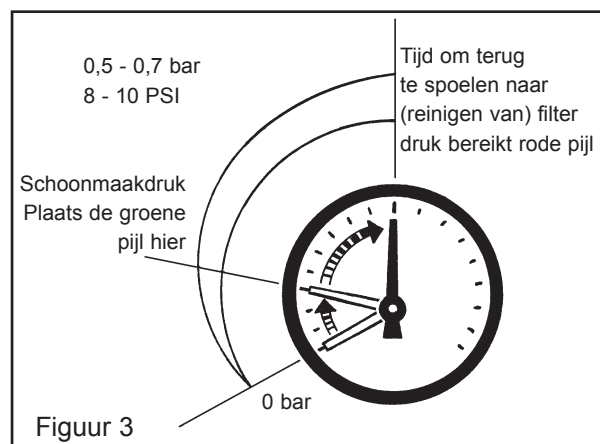
Voeg de juiste hoeveelheid DA toe (zie de specificaties op het label van de filter) aan het systeem via de skimmer – zo snel als het buizensysteem het opneemt. Registreer de meting van de drukmeter nadat er DA toegevoegd werd. Dit is de “pre-coating”- of “clean”-druk.

BEDIENING

FILTERING

De filtering begint zodra de filter zijn pre-coating ontvangen heeft. Naarmate de filter het vuil uit het zwembadwater verwijdert, veroorzaakt het opeengehoopte vuil een debietweerstand. Hierdoor zal de druk op de drukmeter stijgen en het debiet verminderen. Als de druk stijgt tot 0,5-0,7 bar (8-10 psi) boven de pre-coating-druk, dan is het tijd voor een backwash terugloop (reiniging) van de filter. Zodra uw filter in werking is en er een drukmeting is, zet u de groene pijl op de huidige meting. (zie fig. 3) Als de druk stijgt tot aan of boven de rode of tweede pijl, dan is het tijd om uw filter te reinigen.

Opmerking: Tijdens de eerste reiniging van het zwembad kan het, vooral bij een nieuw zwembad of een heel vuil zwembad, nodig zijn om vaker een backwash (terugloop) uit te voeren omwille van de grote beginhoeveelheid vuil in het water.



GEBRUIK UITSLUITEND ORIGINELE HAYWARD-WISSELSTUKKEN

FUNCTIES FILTERBEDIENINGSKLEP

⚠ WAARSCHUWING – STOP DE POMP ALTIJD VOORALEER DE MEERWEGSKLEP TE BEDIENEN.

Zeswegsklep Vari-Flo™ Filterbedieningsklep SP0710XR50E of SP0715XR50E

- (A) **FILTER** – Zet de klep op **FILTER** voor normale filtering. Ook gebruiken voor normale Afzuiging.
- (B) **BACKWASH (TERUGLOOP)** –
- Schakel de pomp uit.
 - Zet de Filterbedieningsklep op **BACKWASH (TERUGLOOP)**.
 - Schakel de pomp en backwash (terugloop) ongeveer twee minuten in, of tot de waterafvoerleiding proper is.
 - Schakel de pomp uit.
 - Zet de bedieningsklep op **RINSE (SPOELEN)**.
 - Start de pomp en laat deze 20 seconden werken.
 - Schakel de pomp uit.
 - Zet de bedieningsklep op **FILTER**.
 - Ga tewerk zoals bij de pre-coating om verse DA toe te voegen
- (C) **RINSE (SPOELEN)** – Water stroomt op dezelfde manier door de filter als in de **FILTER**-stand, behalve dat het water naar **WASTE (AFVAL)** gaat. Een optimale stand voor pre-coating wanneer een grote wolk (pre-coating uitstoot) waargenomen wordt die terugkeert naar het zwembad tijdens het pre-coating proces.
- (D) **WASTE (AFVAL)** – Om de filter over te slaan voor de aflaat of voor de verlaging van het waterpeil en voor het rechtstreeks naar **WASTE (AFVAL)** afzuigen van zwaar vuil.
- (E) **HERCIRCULATIE** – Water wordt door het zwembadsysteem gehercirculeerd, zonder langs de filter te gaan.
- (F) **GESLOTEN** – Sluit de stroom van de pomp naar de filter af.

MANUELE REINIGING

⚠ WAARSCHUWING – Vooraleer de filter manueel te reinigen, backwash (water laten teruglopen) door de BACKWASHING (TERUGLOOP)instructies te volgen.

INSTRUCTIES FILTERDEMONTAGE

- Schakel alle circulatiepompen van het systeem en de stroomtoevoer op de bediening uit.
- Zet alle kleppen van het systeem in een stand zodat er geen water naar de filter stroomt.
- De manuele ontluchtingsklep moet in de stand **OPEN** staan. (FIG. 2)
- Verwijder de stop van de filteraflaat (FIG. 4) en laat het water van de filter af.
- Gebruik $\frac{3}{4}$ inch sleutels om de klemmoer en –bout te lossen en verwijderen.
- Houd beide uiteinden van de klem van het filterlichaam goed vast en haal deze voorzichtig uit elkaar. Verwijder de klem door deze over de bovenste helft van het filterlichaam te halen. Laat de klem tijdens het verwijderen niet vallen, want dit zou schade kunnen veroorzaken. Sla niet met metalen gereedschap op de klem, want dit zou schade kunnen veroorzaken.
- Neem de bovenste helft van het filterlichaam af. Gebruik de drukmeter niet om de bovenste helft van het filterlichaam af te nemen.

DEX2422Z2 Met metaal versterkte dichting

Dichtingoppervlak onderste helft



Figuur 4

Aflaatstop met O-ring

EERSTE SCHOONMAAK VAN ELEMENTGROEP

Vooraleer de elementgroep te verwijderen, raden we aan deze met een krachtige straal van een tuinslang of de Hayward-schoonmaakspuit (EC2024) af te spuiten. Vergewis u ervan dat de aflaatstop verwijderd is of de aflaatklep open staat. Verwijder zoveel mogelijk vuile DA en opgestapeld vuil door het langs de aflaatopening uit te spoelen. Hierdoor kan de elementgroep gemakkelijker verwijderd worden.

VERWIJDEREN VAN DE ELEMENTGROEP

Beweeg de elementgroep lichtjes heen en weer om het verdeelstuk los te maken van de verticale aflaatbocht. U kan de elementgroep nu verwijderen door deze recht omhoog op te tillen met de hefgrepen.

SCHOONMAKEN ELEMENTGROEP

De filterelementgroep kan schoongemaakt worden door de binnen- en buitenzijde te wassen met behulp van een tuinslang. Na het besproeien van de filterelementgroep, moet u, voor de beste resultaten, het oppervlak afborstelen om de fijne deeltjes te verwijderen. Gebruik geen hoge druk, want dit kan de filterelementgroep beschadigen.

Er kan vuil op de filterelementgroep aanwezig zijn dat bij het afspoelen niet verwijderd werd.

GEbruik uitsluitend originele HAYWARD-WISSELSTUKKEN

SCHOONMAKEN DICHTINGRING EN DICHTINGOPPERVLAK

1. Verwijder de dichting van de filtertank.
2. Wrijf met een propere doek het dichtingoppervlak van de onderste helft van het filterlichaam af. (Fig. 4) Gebruik geen solvent.
3. Wrijf met een propere doek het dichtingoppervlak van de bovenste helft van het filterlichaam af.

⚠️ Opgelet: Gebruik geen petroleumsolventen om filteronderdelen te reinigen. Smeer de Dichting DEX2422Z2 niet.

TERUGPLAATSSEN ELEMENTGROEP

1. Smeer de O-ringen van de afvoerbocht met Jack's Formula 327 Multilube.
2. Plaats de filterelementgroep terug in de filtertank en zorg er hierbij voor dat de afvoer van het verdeelstuk van de topcollector past op de O-ring van de afvoerbocht.

HERMONTEREN LICHAAM EN KLEM

1. Plaats de met metaal versterkte dichting op de onderste helft van het filterlichaam (Fig. 4). Plaats de bovenste helft van het filterlichaam op de Hayward DEX2422Z2 met metaal versterkte dichting en de onderste helft van het filterlichaam in een stand waarin alle gebruiks- en veiligheidslabels goed zichtbaar zijn en de bovenste helft recht op de onderste helft van het filterlichaam staat. Duw hard en gelijkmatig om de bovenste helft van het filterlichaam aan te brengen. (Fig. 5)
2. Plaats de filterklem rond de onderste en bovenste helft van het filterlichaam. Houd de klemuiteinden vast om de klem op de filterhelften te plaatsen met de klemuiteinden naast de veiligheids- en gebruikslabels op de filterhelften. (Fig. 5)

⚠️ WAARSCHUWING – SLA NIET MET EEN HAMER OF METALEN GEREEDSCHAP OP DE KLEM.

3. Steek de klembout door de klemuiteinden en schroef de klemmoer op de klembout met het ronde uiteinde van de moer (Fig. 6) naar de klemuiteinden.
4. Vertrouw nooit op het handmatig vastschroeven van de klemmoer op de klembout.
Met een $\frac{3}{4}$ dop op een sleutel moet u de klemmoer op de klembout schroeven tot 17 Nm (150 inch-lbs). (Fig. 1).
5. Volg de gebruiksinstructies voor het "Starten van de pomp en het filtersysteem"

AFZUIGEN

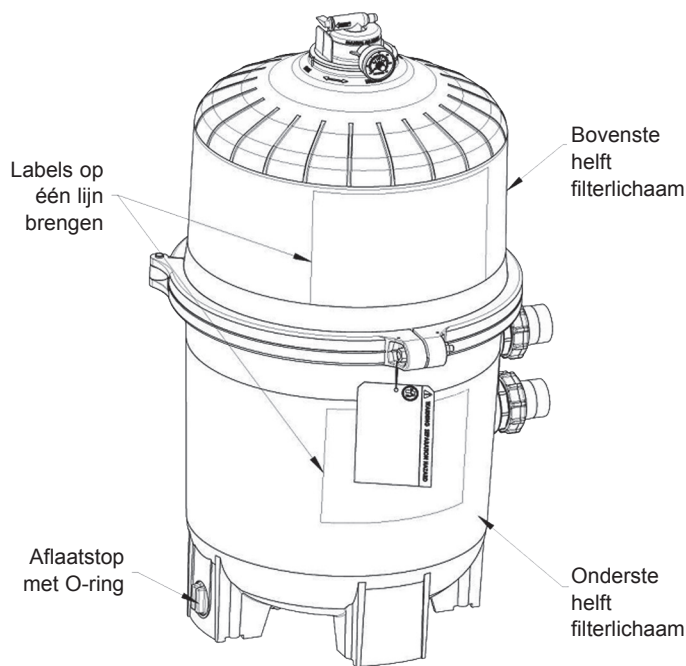
U kan rechtstreeks afzuigen in de filter wanneer dit nodig moest blijken. Daarna, indien nodig, terugloop in de filter voorzien

VERWIJDEREN VAN DE MANUELE ONTLUCHTINGSKLEP

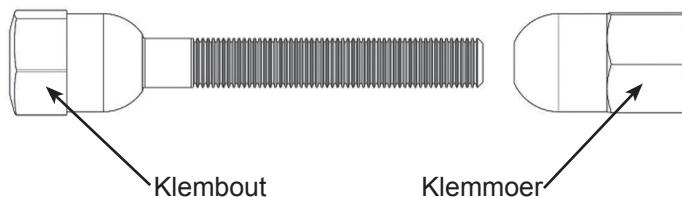
Uw filter is voorzien van een Manuele ontluichtingsklep (MAR) die vooraf in de fabriek geplaatst werd.

Enkel voor bekwame zwembadprofessionals: Wanneer de manuele ontluichtingsklep onderhoud vergt, moet u de onderstaande instructies nauwgezet volgen.

1. Schakel alle circulatiepompen van het systeem en de stroomtoevoer op de bediening uit.
2. Zet alle systeemkleppen in een stand zodat er geen water naar de filter stroomt.
3. De manuele ontluichtingsklep moet OPEN staan.
4. Wacht tot er geen water meer lekt.
5. Neem de manuele ontluichtingsklep aan de vlakke stukken vast en draai deze in tegenwijzerzin tot de indicator op de flens van de manuele ontluichtingsklep op één lijn staat met de "UNLOCK" (LOS)-stand van de bovenste helft van het filterlichaam.
6. Trek recht omhoog om de manuele ontluichtingsklep te verwijderen, lichtjes heen en weer bewegen kan helpen.



Figuur 5



Figuur 6

TERUGPLAATSSEN VAN DE MANUELE ONTLUCHTINGSKLEP

In gebieden met temperaturen onder nul moet het water uit de filter afgelaten worden om deze tegen schade te beschermen.

1. De filter moet verwijderd en de filterelementen schoongemaakt of vervangen worden.
2. Volg de richtlijnen in INSTRUCTIES VOOR DE VERWIJDERING VAN DE FILTER
3. VERWIJDER daarna de ELEMENTGROEP en MAAK deze SCHOON zoals vermeld.
4. Monteer deze weer zoals vermeld op Pagina 7.
5. De aflatstop niet terugplaatsen tijdens de winter om het barsten van het filterlichaam te voorkomen.

ONDERHOUD EN HERSTELLING

Raadpleeg de lokale erkende Hayward-dealer of het servicecenter. Er mag niets rechtstreeks teruggestuurd worden naar de fabriek zonder de uitdrukkelijke geschreven instemming van Hayward Pool Europe.

CHEMISCH BESTANDDEEL	IDEAAL PEIL
Gecombineerde chlorine	0,2 ppm maximum
Chlorine (gestabiliseerd)	1,0 tot 3,0 ppm
pH	7,2 to 7,6
Cyanuurzuur (stabilisator)	20 tot 30 ppm
Totale alkaliteit	80 tot 120 ppm
Calciumhardheid	200 tot 300 ppm

LIJST PROBLEEMOPLOSSING

Oplossing	Laag waterdebiet	Korte filtercycli	Zwembadwater wordt niet helder
	<ol style="list-style-type: none"> 1. Controleer skimmer en pompzeefmanden op vuil. 2. Controleer op verstoppingen in de inlaaten afvoerleidingen. 3. Controleer op een luchttek in de inlaatleiding (te merken aan luchtballen in het bad). 4. Terugloop naar (Reinigen van) filter 	<ol style="list-style-type: none"> 1. Controleer op algen in het zwembad en superchloreer indien nodig. 2. Vergewis u ervan dat de chlorine- en pH-waarden binnen de limieten vallen (pas desgevallend aan). 	<ol style="list-style-type: none"> 1. Controleer de waarden voor chlorine, pH en totale alkaliteit en pas deze desgevallend aan. 2. Vergewis u ervan dat het debiet door de filter groot genoeg is. 3. Laat de filter langer werken.

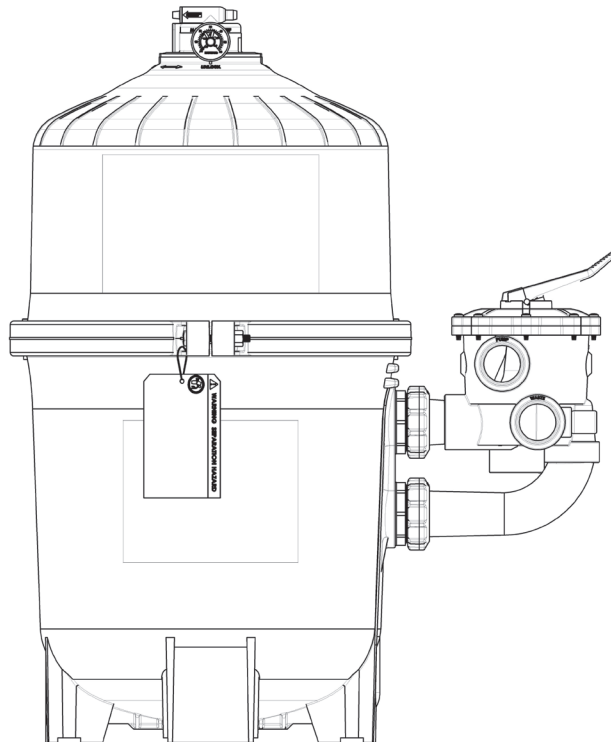
KENMERKEN

Model	Effectieve filtersnelheid		Designdebiet		Aanbevolen hoeveelheid DA	
	Ft ²	M ²	GPM	M ³ /h	LBS	Kg
DE2420EURO	24	2,2	48	11	3,0	1,4
DE3620EURO	36	3,4	72	16	4,5	2,0
DE4820EURO	48	4,5	96	22	6,0	2,7
DE6020EURO	60	5,6	120	27	7,5	3,4
DE7220EURO	72	6,7	144	33	9,0	4,0
Maximale werkdruk voor alle modellen 3,5 bar (50 PSI)						

GEBRUIK UITSLUITEND ORIGINELE HAYWARD-WISSELSTUKKEN



HAYWARD®



FILTRI A DIATOMEIE MANUALE PER L'USO

CONSERVARE ACCURATAMENTE IL PRESENTE MANUALE D'USO



AVVERTENZA: Leggere e seguire le istruzioni riportate nel presente manuale per l'uso e sull'apparecchio. La mancata osservanza di tali istruzioni potrebbe causare lesioni.

AVVERTENZA: Il presente manuale deve essere consegnato al proprietario della piscina e conservato in un luogo sicuro.

AVVERTENZA: Questo apparecchio non è destinato all'uso da parte di persone (inclusi bambini) con capacità fisiche, sensoriali o intellettuali limitate così come da persone che non hanno esperienza o conoscenza, salvo che i suddetti soggetti non siano sotto la supervisione di una terza persona o abbiamo ricevuto le necessarie istruzioni di utilizzo dell'apparecchio da una persona responsabile della loro sicurezza.

AVVERTENZA: Per ridurre il rischio di lesioni, non consentire ai bambini di utilizzare il prodotto o salirci sopra. È importante supervisionare i bambini in ogni momento.

AVVERTENZA: I sistemi di circolazione d'acqua per piscine e spa esercitano una pericolosa pressione durante l'avviamento, il normale funzionamento e anche dopo lo spegnimento della pompa. Qualora non vengano osservate le istruzioni di sicurezza e funzionamento, la pressione del sistema potrebbe provocare la separazione esplosiva dei componenti della parte superiore del corpo del filtro, causando gravi lesioni personali e pericolo di morte.

AVVERTENZA: Il presente prodotto deve essere installato e messo in funzione solo dal personale addetto alla piscina.

COME EVITARE LA SEPARAZIONE DEI COMPONENTI

- Seguire le istruzioni di sicurezza e funzionamento.
- Non mettere in funzione il sistema di circolazione dell'acqua qualora un suo componente sia assemblato in modo non corretto, sia danneggiato, risulti mancante o non sia originale Hayward.
- Prima di effettuare la manutenzione del sistema di circolazione dell'acqua, verificare che tutti i comandi del sistema e della pompa siano spenti (in posizione "OFF") e che la valvola di sfiato manuale del filtro sia aperta (in posizione "OPEN").
- Utilizzare UNICAMENTE componenti del sistema di serraggio Hayward: gruppo di serraggio DEX2421JKIT, gruppo vite/bullone DEX2421J2 e una guarnizione rinforzata in metallo DEX2422Z2. L'utilizzo di componenti non originali Hayward potrebbe causarne il malfunzionamento e la separazione esplosiva.
- Non stringere mai solo manualmente il dado di serraggio alla vite di serraggio. Utilizzando una bussola da 19 mm su una chiave dinamometrica, stringere il dado e la vite di serraggio a 17 Nm (150 pollici-libbre).
- Prima di avviare la pompa, assicurarsi che il corpo della valvola manuale di sfiato, posta nella parte superiore del filtro, sia bloccato (in posizione "LOCK").
- Prima di avviare la pompa, verificare che tutte le valvole del sistema si trovino in una posizione tale da consentire il riflusso dell'acqua dal filtro alla piscina.
- Prima di avviare la pompa, verificare che la valvola manuale di sfiato sia aperta (in posizione "OPEN").
- Quando si avvia la pompa, non permanere sopra o in prossimità del filtro.
- Se si verificano delle perdite d'acqua nell'area del collare del serbatoio del filtro, spegnere immediatamente tutte le pompe di circolazione del sistema e staccare la corrente elettrica. Non avvicinarsi al filtro finché il flusso d'acqua non si è arrestato. Montare nuovamente il sistema di serraggio secondo le istruzioni del presente manuale in modo da fermare la perdita.
- Solo quando la valvola manuale di sfiato emetterà un flusso costante d'acqua (non aria o aria mescolata ad acqua), sarà possibile avvicinarsi al filtro per chiudere tale valvola.
- Quando la pompa è in funzione, non modificare la posizione della valvola selettiva.

AVVERTENZA: La prova di pressione della pompa e del sistema filtrante superiore a 3,5 bar (50 psi) può provocare la separazione esplosiva dei componenti. Tale separazione può causare gravi lesioni personali o pericolo di morte.

UTILIZZARE ESCLUSIVAMENTE PARTI DI RICAMBIO ORIGINALI HAYWARD

REGISTRAZIONE

Grazie per avere scelto Hayward. Il presente manuale contiene importanti informazioni in merito al funzionamento e alla manutenzione dell'unità. Conservare come riferimento.

**PER REGISTRARE IL PRODOTTO NEL NOSTRO DATABASE,
VISITARE IL SITO:**

www.hayward.fr/en/services/register-your-product



Dati da conservare

Inserire le seguenti informazioni per praticità:

- 1) Data acquisto _____
- 2) Nome completo _____
- 3) Indirizzo _____
- 4) Codice postale _____
- 5) Indirizzo e-mail _____
- 6) Numero articolo _____ Numero di serie _____
- 7) Rivenditore piscina _____
- 8) Indirizzo _____
- 9) Codice postale _____ Paese _____

Nota



UTILIZZARE ESCLUSIVAMENTE PARTI DI RICAMBIO ORIGINALI HAYWARD

INFORMAZIONI GENERALI

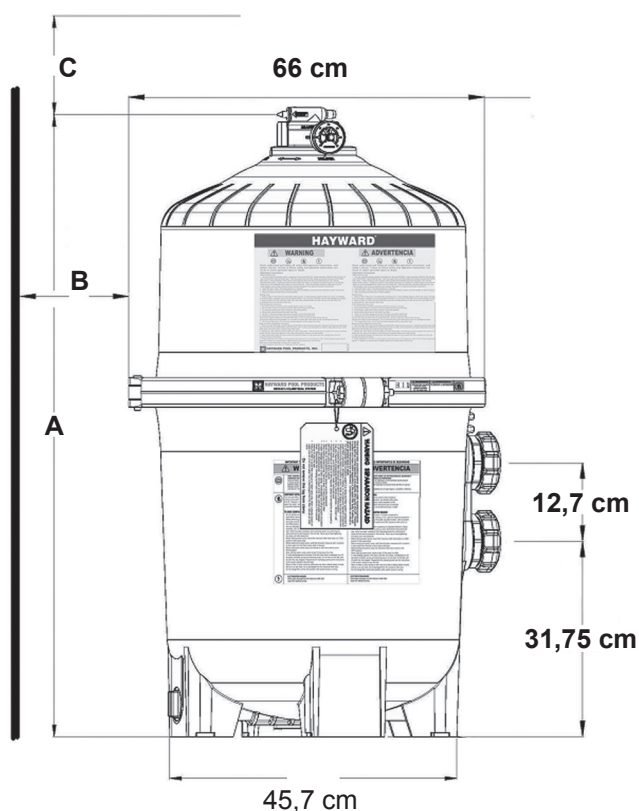
Il filtro a diatomee con griglia verticale Pro-Grid™ Hayward associa un'elevatissima finezza di filtrazione dell'acqua alla facilità del suo funzionamento e a materiali resistenti alla corrosione. Il filtro utilizza polvere di diatomee (o farina fossile), considerata il mezzo filtrante e pulente più efficace.

La polvere di diatomee, generalmente introdotta dallo skimmer durante il primo avviamento, si deposita in modo uniforme sugli elementi filtranti verticali curvi, che sono coperti da una tela in polipropilene monofilo personalizzata. Quando l'acqua della piscina, tramite la valvola selettiva, viene pompata verso il fondo del serbatoio del filtro, la superficie o il rivestimento della polvere di diatomee trattiene anche le particelle più piccole e restituisce acqua pulita e cristallina.

Dopo un certo periodo di tempo, le impurità accumulate nel filtro oppongono resistenza al passaggio dell'acqua, con il conseguente aumento di pressione e perdita di carico. Questo indica che è stata raggiunta la massima capacità di filtrazione delle diatomee ed è necessario pulire (controllavare) il filtro. Posizionando la valvola selettiva in posizione di controlavaggio, il flusso dell'acqua viene automaticamente invertito attraverso il filtro, in modo che lo sporco, i detriti e le diatomee siano espulsi dal condotto di scarico. Dopo aver eseguito il controlavaggio (pulizia) del filtro e aver quindi rimosso la polvere di diatomee e le impurità, è possibile ricollocare la valvola selettiva in posizione di filtrazione e immettere un nuovo carico di polvere di diatomee per ripristinare il normale processo.

INSTALLAZIONE

⚠ AVVERTENZA: Il presente prodotto deve essere installato e messo in funzione solo dal personale addetto alla piscina.



Per installare e/o riparare il filtro, sono sufficienti semplici utensili (cacciavite e chiavi), oltre al sigillante di tubi per adattatori in plastica.

1. Il sistema filtrante deve essere installato su una base di cemento o altro appoggio stabile. Scegliere un'area ben drenata e ventilata, dove non vi sia pericolo di inondazione in caso di pioggia. Posizionare il filtro in modo che i raccordi delle tubazioni e lo scolo invernale siano di comodo e facile accesso per il funzionamento, l'assistenza, la manutenzione e la preparazione alla stagione invernale.
2. Posizionare il filtro in modo che scoli per forza di gravità.
3. Se possibile, collocare la pompa e il filtro all'ombra per evitare la continua e diretta esposizione al calore.
4. Montare la valvola selettiva appropriata al filtro. Innanzitutto, lubrificare le guarnizioni O-ring (si consiglia l'utilizzo del lubrificante 327 Jack's). Dopo aver posizionato le guarnizioni O-ring, allineare i raccordi delle tubazioni delle due (2) valvole alle due aperture nella parte laterale del serbatoio del filtro e inserirli con decisione. Fissare il gruppo ai raccordi del serbatoio con i due dadi di fissaggio, senza stringere eccessivamente.
5. Collegare il tubo di aspirazione della piscina tra lo skimmer, lo scarico della piscina e la pompa.
6. Installare il tubo di ritorno idraulico della piscina.
7. Qualora non sia installato un manometro, applicare del nastro di Teflon sulle filettature del manometro e riavvitare con attenzione nel gruppo adattatore per manometro.
8. Non collocare i comandi della pompa sopra o in prossimità del filtro.
9. Verificare che il getto d'acqua proveniente dalla valvola di sfogo manuale del filtro non sia diretto verso dispositivi elettrici.

	A		Limpidezza richiesta			
			Lato "B"		Lato "C"	
	Pollici	cm	Pollici	cm	Pollici	cm
DE2420EURO	32,0	81	18	46	15	38
DE3620EURO	34,1	87	18	46	16	41
DE4820EURO	40,1	102	18	46	18	46
DE6020EURO	46,1	117	18	46	22	56
DE7220EURO	52,0	132	18	46	25	63

UTILIZZARE ESCLUSIVAMENTE PARTI DI RICAMBIO ORIGINALI HAYWARD

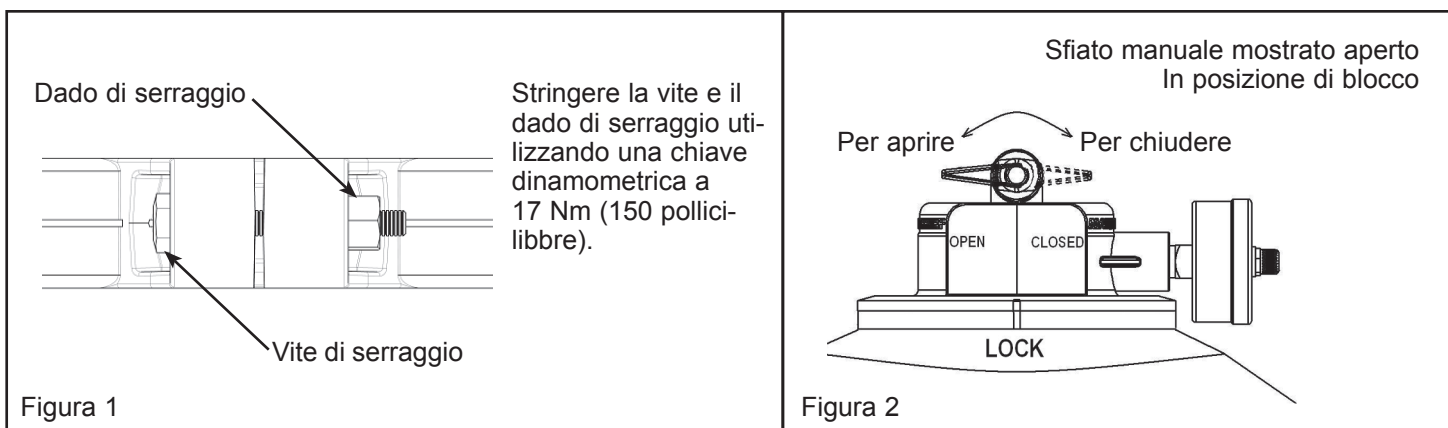
AVVIAMENTO

Prima di avviare la pompa

1. Utilizzare UNICAMENTE componenti del sistema di serraggio Hayward; sistema di serraggio DEX2421JKIT, gruppo vite/bullone DEX2421J2, guarnizione rinforzata in metallo DEX2422Z2. L'utilizzo di componenti non originali Hayward potrebbe causarne il malfunzionamento e la separazione esplosiva. Verificare che la parte superiore e quella inferiore del filtro siano fissate correttamente al collare del corpo del filtro. Non stringere mai solo manualmente il dado di serraggio alla vite di serraggio. Utilizzando una bussola da 19 mm su una chiave dinamometrica, stringere il dado e la vite di serraggio a 17 Nm (150 pollici-libbre). Verificare che la valvola manuale di sfiato del filtro sia bloccata (in posizione "LOCK") e che nessun componente del filtro risulti mancante, sia danneggiato o non sia originale Hayward. (Vedere Fig. 2)
2. Chiudere lo scarico del filtro. Nota: il tappo del filtro richiede una guarnizione O-ring. (Vedere Fig. 4)
3. Aprire tutte le valvole del sistema per consentire il passaggio dell'acqua dalla piscina al sistema filtrante e viceversa.
4. Spostare la valvola manuale di sfiato in posizione "OPEN". (Vedere Fig. 2)

Avviamento della pompa

1. Quando si avvia la pompa, non permanere sopra o in prossimità del filtro. Se si verifica una perdita d'acqua nell'area della chiusura del serbatoio del filtro, spegnere immediatamente tutte le pompe di circolazione del sistema e staccare la corrente elettrica. Non tornare al filtro finché la perdita non si è arrestata. Rimontare il sistema di serraggio secondo le istruzioni a pagina 7 del presente manuale per fermare la perdita.
2. Solo quando la valvola manuale di sfiato emetterà un flusso costante d'acqua (non aria o aria mescolata ad acqua), sarà possibile tornare al filtro per **CHIUDERE** tale valvola.
3. Per evitare che si danneggino gli elementi della griglia, **NON** mettere in funzione il filtro per più di uno o due minuti senza aver prima immesso la polvere di diatomee.



Rivestimento

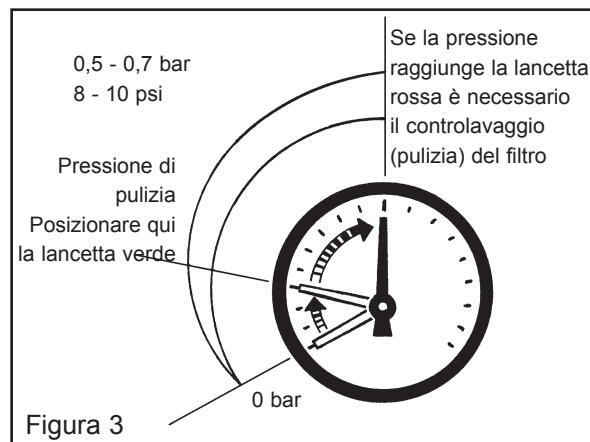
Aggiungere la corretta quantità di polvere di diatomee (secondo le specifiche riportate sull'etichetta del filtro) all'interno del sistema tramite lo skimmer. La polvere verrà subito incanalata nella tubazione. Subito dopo aver aggiunto la polvere di diatomee, registrare la pressione segnalata dal manometro. Questa è la pressione di "rivestimento" o "pulizia".

FUNZIONAMENTO

FILTRAZIONE

La filtrazione inizia appena il filtro è stato rivestito. Poiché il filtro trattiene le impurità dell'acqua della piscina, lo sporco accumulato oppone resistenza al passaggio dell'acqua, con il conseguente aumento di pressione e perdita di carico. Quando la pressione supera di 0,5-0,7 bar (8-10 psi) la pressione di rivestimento, è necessario eseguire il controlavaggio (pulire) il filtro. Dopo aver messo in funzione il filtro e aver letto la pressione, allineare la lancetta verde con la lettura corrente (vedere Fig. 3). Quando la pressione raggiunge o supera la freccia rossa o la seconda freccia, è necessario pulire il filtro.

Nota: durante la prima pulizia della piscina, soprattutto con piscine nuove o molto sporche, potrebbe essere necessario eseguire il controlavaggio più frequentemente a causa dell'elevata quantità di impurità presente nell'acqua.



UTILIZZARE ESCLUSIVAMENTE PARTI DI RICAMBIO ORIGINALI HAYWARD

FUNZIONI DELLA VALVOLA SELETTTRICE

⚠ AVVERTENZA: ARRESTARE SEMPRE LA POMPA PRIMA DI MANOVRARE LA VALVOLA SELETTTRICE MULTIVIE.

Valvola seletttrice a sei posizioni Vari-Flo™ SP0710XR50E o SP0715XR50E

- (A) **FILTRAZIONE (FILTER):** impostare la valvola su "FILTER" per la normale filtrazione. Considerare questa posizione anche per l'aspirazione.
- (B) **CONTROLAVAGGIO (BACKWASH):**
 - a. Arrestare la pompa.
 - b. Impostare la valvola seletttrice su "BACKWASH".
 - c. Avviare la pompa ed eseguire il controlavaggio per circa due minuti o finché l'acqua che fuoriesce dallo scarico non risulta pulita.
 - d. Arrestare la pompa.
 - e. Impostare la valvola seletttrice su "RINSE".
 - f. Avviare la pompa e lasciarla in funzione per 20 secondi.
 - g. Arrestare la pompa.
 - h. Impostare la valvola seletttrice su "FILTER".
 - i. Procedere come nella fase di rivestimento per aggiungere nuova polvere di diatomee.
- (C) **RISCIACQUO (RINSE):** l'acqua passa attraverso il filtro come nella posizione "FILTER", ma finisce nello **SCARICO**. È una posizione perfetta usata per il rivestimento nel caso venga notata una certa quantità (nuvola) di materiale che torna in piscina durante il processo di rivestimento.
- (D) **SCARICO (WASTE):** l'acqua viene scaricata senza passare dal filtro; utile per abbassare il livello dell'acqua e per espellere un'elevata quantità di sporco direttamente dallo SCARICO.
- (E) **RICIRCOLO (RECIRCULATE):** l'acqua ritorna direttamente in vasca senza passare dal filtro.
- (F) **CHIUSO (CLOSED):** il flusso dalla pompa al filtro è chiuso.

PULIZIA MANUALE

⚠ AVVERTENZA: Prima di pulire manualmente il filtro, eseguire il controlavaggio seguendo la procedura per il CONTROLAVAGGIO.

SMONTAGGIO DEL FILTRO

1. Spegnerne tutte le pompe di circolazione del sistema e staccare la corrente elettrica dal pannello.
2. Spostare tutte le valvole in una posizione tale da impedire che l'acqua entri nel filtro.
3. La valvola manuale di sfiato deve essere **aperta** (in posizione "OPEN")(2).
4. Rimuovere il tappo di scolo del filtro (FIG. 4) e far fuoriuscire l'acqua.
5. Utilizzando chiavi da 19 mm, allentare e rimuovere il dado e la vite di serraggio.
6. Afferrando entrambe le estremità del collare del corpo del filtro, allargarle con attenzione. Quindi sollevare la parte superiore del filtro e rimuovere il collare. Durante questa operazione, fare attenzione a non far cadere il collare e a non colpirlo con utensili metallici per non danneggiarlo.
7. Sollevare la parte superiore del corpo del filtro senza utilizzare il manometro come presa.

Guarnizione rinforzata in metallo
DEX2422Z2

Superficie di tenuta nella parte inferiore

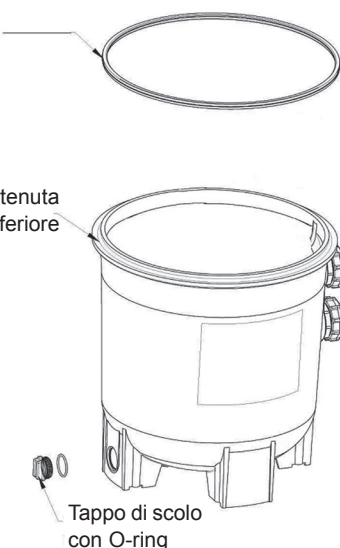


Figura 4

PRIMA PULIZIA DEL GRUPPO DI ELEMENTI

Prima di rimuovere il gruppo di elementi filtranti, si raccomanda di bagnarli con un potente getto d'acqua di una canna da giardino o preferibilmente della lancia di pulizia Hayward (EC2024). Assicurarsi che il tappo di scolo o la valvola di scarico siano aperti. Rimuovere quanta più polvere di diatomee e sporco possibile facendoli defluire dall'apertura di scolo. Tale operazione consentirà una più facile rimozione del gruppo di elementi.

RIMOZIONE DEL GRUPPO DI ELEMENTI

Far oscillare leggermente il gruppo di elementi per liberare il collettore dal gomito di scarico verticale. Il gruppo può quindi essere rimosso sollevandolo dalle maniglie.

PULIZIA DEL GRUPPO DI ELEMENTI

È possibile pulire il gruppo di elementi filtranti lavandolo internamente ed esternamente con una canna da giardino. Per ottenere un risultato ottimale, dopo aver lavato il gruppo filtrante, è possibile spazzolarne con cura la superficie in modo da rimuovere le particelle più fini. Non effettuare un lavaggio a pressione poiché potrebbe danneggiare gli elementi filtranti.

È possibile trovare alcune impurità sul gruppo di elementi filtranti che non sono state rimosse con l'acqua della canna.

UTILIZZARE ESCLUSIVAMENTE PARTI DI RICAMBIO ORIGINALI HAYWARD

PULIZIA DELL'ANELLO E DELLA SUPERFICIE DI TENUTA

1. Rimuovere l'anello di tenuta del serbatoio del filtro.
2. Passare un panno pulito sulla superficie di tenuta inferiore del corpo del filtro (Fig.4). Non utilizzare solventi.
3. Passare un panno pulito sulla superficie di tenuta superiore del corpo del filtro.

 **Nota: Non utilizzare solventi a base di petrolio per pulire i componenti del filtro. Non lubrificare la guarnizione DEX2422Z2.**

REINSTALLAZIONE DEL GRUPPO DI ELEMENTI

1. Lubrificare le guarnizioni O-ring del gomito di scarico con Multilube Formula 327 Jack's.
2. Ricollocare il gruppo di elementi filtranti nel serbatoio del filtro, facendo attenzione a posizionare l'uscita della parte alta del collettore sopra l'O-ring dell'uscita a gomito.

RIMONTAGGIO DI CORPO E COLLARE

1. Posizionare la guarnizione rinforzata in metallo sulla parte inferiore del corpo del filtro (Fig 4). Posizionare la parte superiore del corpo del filtro sulla guarnizione rinforzata in metallo DEX2422Z2 Hayward e abbassare il corpo del filtro per rendere visibili le etichette di sicurezza e funzionamento e perché la parte superiore sia centrata su quella inferiore. Spingere in modo deciso e continuo verso il basso per fissare la parte superiore del corpo del filtro (Fig. 5).
2. Riposizionare il collare attorno alla parte superiore e inferiore del corpo del filtro. Tenere le estremità del collare per posizionarlo sui corpi del filtro con le estremità adiacenti alle etichette di sicurezza e funzionamento poste sui corpi del filtro (Fig. 5).

 **AVVERTENZA: NON COLPIRE O URTARE IL COLLARE DI SERRAGGIO CON UN MARTELLO O ALTRI UTENSILI DI METALLO.**

3. Inserire la vite di serraggio nelle estremità del collare e infilare il dado nella vite facendo in modo che l'estremità arrotondata del dado (Fig. 6) sia rivolta verso le estremità del collare.
4. Non stringere mai solo manualmente il dado di serraggio alla vite di serraggio.
Utilizzando una bussola da 19 mm su una chiave dinamometrica, stringere il dado alla vite di serraggio a 17 Nm (150 pollici-libbre) (Fig. 1).
5. Seguire le istruzioni di funzionamento per "Avviamento della pompa e del sistema filtrante".

ASPIRAZIONE

L'aspirazione può essere effettuata direttamente nel filtro ogniqualvolta sia necessario. Se occorre, effettuare il controlavaggio del filtro dopo l'aspirazione.

RIMOZIONE DELLA VALVOLA MANUALE DI SFIATO

Il filtro è dotato di una valvola manuale di sfiato installata al momento della fabbricazione.

Solo per il personale addetto: se la valvola di sfiato necessita un intervento di manutenzione, seguire attentamente le seguenti istruzioni.

1. Spegnerne tutte le pompe di circolazione del sistema e staccare la corrente elettrica dal pannello.
2. Spostare tutte le valvole del sistema in una posizione tale da impedire che l'acqua entri nel filtro.
3. La valvola manuale di sfiato deve essere aperta (in posizione "OPEN").
4. Attendere fino a che non sono più presenti perdite d'acqua.
5. Afferrare la base del corpo della valvola, ruotare in senso antiorario fino a che l'indicatore sul lato della valvola non è allineato con la posizione "UNLOCK" sulla parte superiore del corpo del filtro.
6. Con un leggero movimento oscillatorio, tirare verso l'alto per rimuovere la valvola.

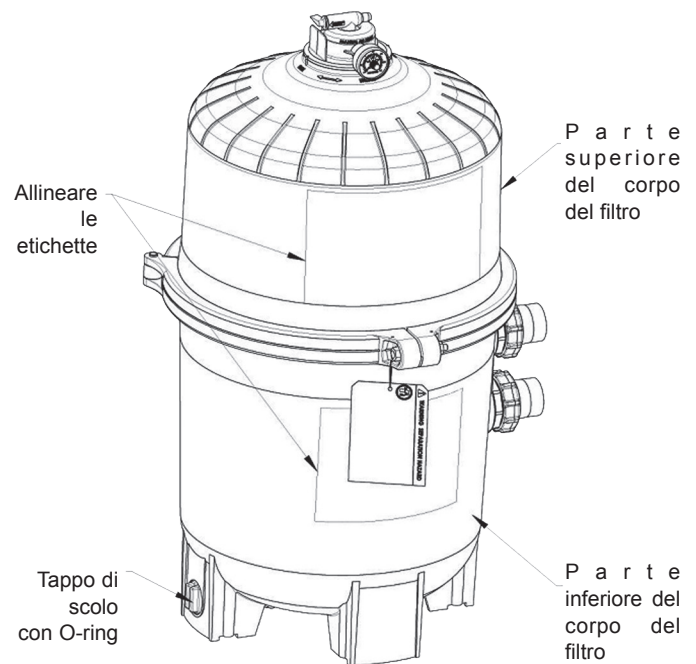


Figura 5



Figura 6

UTILIZZARE ESCLUSIVAMENTE PARTI DI RICAMBIO ORIGINALI HAYWARD

REINSTALLAZIONE DELLA VALVOLA MANUALE DI SFIATO

Nelle zone che possono raggiungere temperature sotto lo zero, svuotare il filtro per evitare che si danneggi.

1. Il filtro deve essere smontato e le sue parti pulite o cambiate.
2. Seguire le istruzioni della sezione SMONTAGGIO DEL FILTRO.
3. Quindi seguire le istruzioni di RIMOZIONE DEL GRUPPO DI ELEMENTI e PULIZIA DEL GRUPPO DI ELEMENTI.
4. Rimontare secondo le istruzioni a pagina 7.
5. Assicurarsi di lasciare il tappo di scolo aperto durante la stagione invernale per evitare la rottura del corpo del filtro.

ASSISTENZA E RIPARAZIONI

Consultare il rivenditore o il centro assistenza autorizzato Hayward. Non sono consentite restituzioni dirette alla fabbrica senza l'espressa autorizzazione scritta di Hayward Pool Europa.

CARATTERISTICHE CHIMICHE LIVELLI IDEALI

Cloro combinato	Massimo 0,2 ppm
Cloro (stabilizzato)	1,0 a 3,0 ppm
pH	7,2 a 7,6
Acido cianurico (stabilizzatore)	20 a 30 ppm
Alcalinità totale	80 a 120 ppm
Durezza dell'acqua	200 a 300 ppm

ELENCO PROBLEMI

Soluzione	Flusso d'acqua debole	Cicli di filtrazione brevi	L'acqua della piscina non si pulisce
	1._ Verificare la presenza di corpi estranei all'interno dello skimmer e dei cestelli di filtrazione della pompa. 2._ Verificare la presenza di ostruzioni nei condotti di aspirazione e di scarico. 3._ Verificare la presenza di fuoriuscite d'aria nel condotto di aspirazione (indicate da bolle in piscina). 4._ Eseguire il controlavaggio (pulizia) del filtro.	1._ Verificare la presenza di alghe nella piscina ed effettuare la superclorazione come richiesto. 2._ Assicurarsi che i livelli di cloro e pH siano adeguati (regolarli come richiesto).	1._ Verificare i livelli di cloro, pH e alcalinità totale e regolarli come richiesto. 2._ Assicurarsi che la portata attraverso il filtro sia sufficiente. 3._ Mettere in funzione il filtro per intervalli di tempo più lunghi.

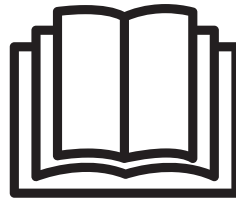
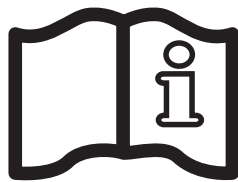
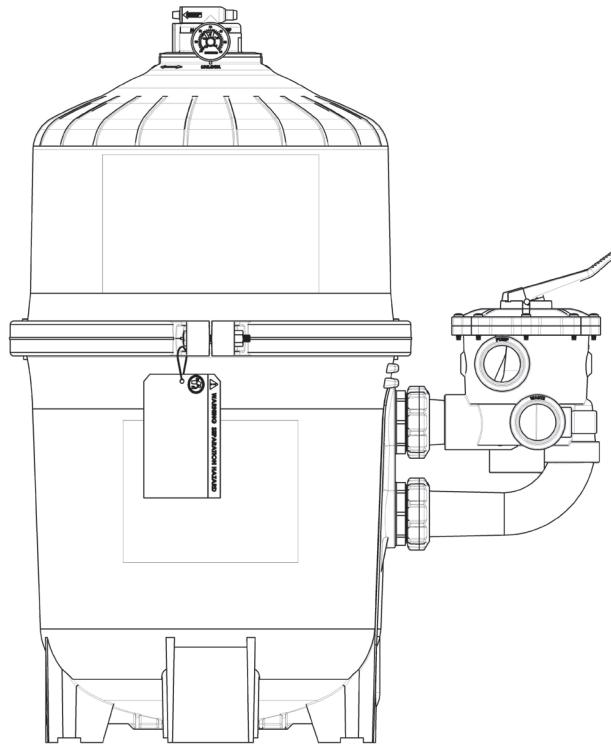
CARATTERISTICHE

Modello	Velocità di filtrazione effettiva		Portata effettiva		Quantità di polvere di diatomee consigliata	
	Ft ²	M ²	GPM	M ³ /h	LBS	Kg
DE2420EURO	24	2,2	48	11	3,0	1,4
DE3620EURO	36	3,4	72	16	4,5	2,0
DE4820EURO	48	4,5	96	22	6,0	2,7
DE6020EURO	60	5,6	120	27	7,5	3,4
DE7220EURO	72	6,7	144	33	9,0	4,0
Pressione massima di esercizio per tutti i modelli 3,5 bar (50 psi)						

UTILIZZARE ESCLUSIVAMENTE PARTI DI RICAMBIO ORIGINALI HAYWARD



HAYWARD®



ДИАТОМОВЫЕ ФИЛЬТРЫ ЗЕМЛЮ РУКОВОДСТВО ПОЛЬЗОВАТЕЛЯ

СОХРАНЯЙТЕ ЭТУ ИНСТРУКЦИЮ



⚠ ВНИМАНИЕ – Следует ознакомиться и следовать всем инструкциям в данном руководстве пользователя и по оборудованию. Несоблюдение инструкций может привести к получению травм.

⚠ ВНИМАНИЕ– Данный документ должен быть предоставлен владельцу бассейна и храниться в безопасном месте.

⚠ ВНИМАНИЕ– Данное устройство не предназначено для использования лицами (в том числе детьми) с ограниченными физическими, сенсорными или умственными способностями, а не имеющими опыта и знаний, если им не был проведен инструктаж по использованию данного устройства лицом, ответственным за их безопасность.

⚠ ВНИМАНИЕ– Для снижения риска получения травм, не следует разрешать детям использовать это устройство или взбираться на него. Следует следить за детьми на протяжении всего времени.

⚠ ВНИМАНИЕ – Системы циркуляции воды в бассейне и спа работают под опасным давлением при запуске, в обычном режиме и, возможно, после отключения насоса. В случае пренебрежения инструкциями, давление в системе может стать причиной взрывоопасного отсоединения компонентов верхней части корпуса фильтра. Результатом может стать серьезная травма или летальный исход.

⚠ ВНИМАНИЕ – Данное устройство должно быть установлено и обслуживаться только квалифицированным персоналом по обслуживанию бассейнов.

С ЦЕЛЮ ИЗБЕЖАНИЯ ОТСОЕДИНЕНИЯ КОМПОНЕНТОВ

- Следовать всем инструкциям по безопасности и эксплуатации.
- Не использовать систему циркуляции воды в случае, если компоненты системы собраны неправильно, повреждены, отсутствуют или не оригинальные.
- Перед выполнением технического обслуживания системы циркуляции воды убедиться в том, что все контроллеры системы и насоса установлены в положение OFF (выкл.), а ручной спускной клапан находится в положении OPEN (откр.).
- Следует использовать ТОЛЬКО оригинальные запчасти системы фиксации компании Hayward: Устройство фиксатора DEX2421JKIT , гайка/болт DEX2421J2 , и металлическое армированное уплотнение DEX2422Z2.

Не оригинальные запчасти могут выйти из строя в процессе эксплуатации, что станет причиной взрывоопасного отсоединения деталей.

- Запрещено полагаться на ручную затяжку зажимной гайки и болта. Следует использовать зажимную муфту на зажимном ключе, закрепить зажимную гайку и болт на 17 Нм (150 inch-lbs (дюйм/фунт)).
- Перед пуском насоса системы, следует убедиться в том, что корпус ручного спускного клапана находится в положении LOCK (закр.) в верхней части корпуса фильтра
- Перед пуском насоса системы следует убедиться в том, что все клапаны системы установлены в положении пуска воды от фильтра для возврата в бассейн.
- Перед пуском насоса системы следует установить ручной спускной клапан в положение OPEN (откр.).
- При пуске насоса стоять рядом с насосом или на нем запрещено.
- В случае утечки воды около зажима резервуара фильтра, следует немедленно отключить все насосы циркуляции системы и электропитание. Запрещено возвращаться к фильтру до полной остановки утечки воды. Для устранения утечки систему зажима следует разбирать согласно инструкции, изложенной в данном руководстве пользователя.
- Вернуться к фильтру для закрытия ручного спускного клапана только при стабильном потоке воды (отсутствие воздуха или смеси воздуха и воды) из ручного спускного клапана.
- Запрещено изменять положение фильтра контрольного клапана при работе насоса системы.

⚠ ВНИМАНИЕ – Испытание насоса и системы фильтрации давлением более 3,5 бар (50 PSI) может стать причиной взрывоопасного разделения компонентов. Разделение компонентов может стать причиной травматизма или летального исхода.

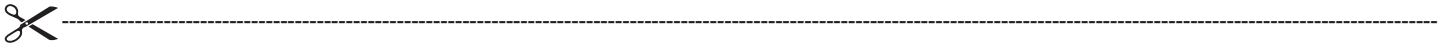
ИСПОЛЬЗУЙТЕ ТОЛЬКО НЕПОДДЕЛЬНЫЕ ЗАПАСНЫЕ ЧАСТИ HAYWARD

РЕГИСТРАЦИЯ

Благодарим Вас за то, что Вы выбрали именно пылесос Hayward. Настоящее "Руководство" содержит важные сведения по эксплуатации и техническому обслуживанию Вашего устройства. Рекомендуем сохранить настоящее "Руководство" для последующего использования.

**ЧТОБЫ ЗАРЕГИСТРИРОВАТЬ УСТРОЙСТВО В НАШЕЙ БАЗЕ ДАННЫХ,
ПЕРЕЙДИТЕ ПО ССЫЛКЕ:**

www.hayward.fr/en/services/register-your-product



Для записей

Для собственного удобства укажите следующую информацию:

- 1) Дата Заказа _____
- 2) Полное имя _____
- 3) Адрес _____
- 4) Индекс _____
- 5) Эл. адрес _____
- 6) Номер детали _____ Серийный номер _____
- 7) Дилер, продававший бассейн _____
- 8) Адрес _____
- 9) Индекс _____ Страна _____

Примечание



ИСПОЛЬЗУЙТЕ ТОЛЬКО НЕПОДДЕЛЬНЫЕ ЗАПАСНЫЕ ЧАСТИ HAYWARD

ОБЩАЯ ИНФОРМАЦИЯ

Система Hayward Pro-Grid™ Вертикальная система с диатомитом. Фильтр обеспечивает высококачественную фильтрацию воды и простоту управления при общей коррозионно-стойкой конструкции. В конструкции используется диатомит (D.E.), который является самым эффективным средством удаления загрязнений и фильтрации из всех известных.

Диатомит, который подается, как правило, на скребке при первом пуске, покрывает изогнутые элементы вертикального фильтра, покрытые обычным кожухом из моноволоконного полипропилена. Так как вода подается насосом через контрольный клапан на дно резервуара фильтра, покрытие из диатомита очищает даже мельчайшие частицы, в результате чего получается прозрачная чистая вода.

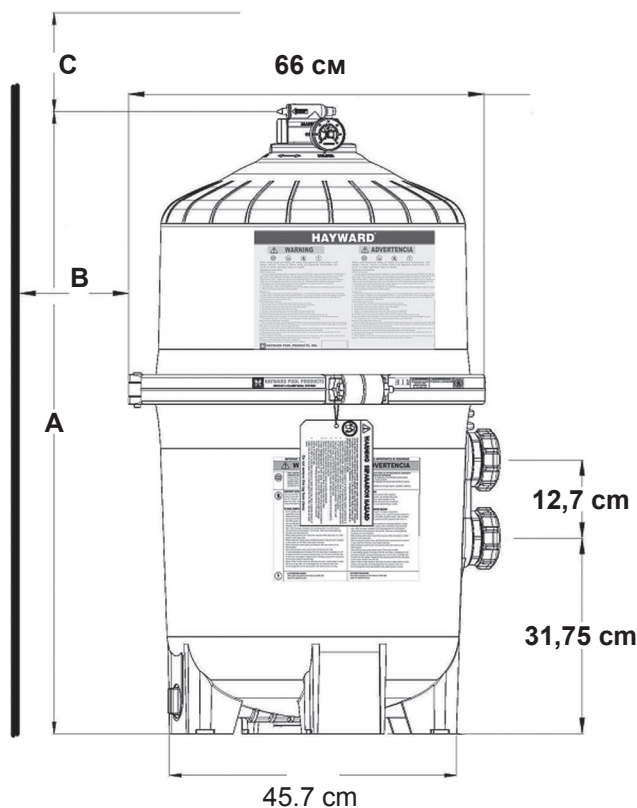
Через определенный период времени, накопленная грязь становится причиной закупорки потока, давление падает и поток сокращается. Это означает, что способность диатомита фильтровать загрязнения исчерпана и следует очистить фильтр (обратной промывкой). Когда контрольный клапан установлен в обратном промывочном положении, вода автоматически проходит через фильтр, смывая загрязнения, мусор и диатомит в канализационный трубопровод. После очистки (обратной промывки) фильтра от диатомита и грязи, контрольный клапан следует вручную установить в положение фильтрации и добавить свежую партию диатомита для возобновления нормальной фильтрации.

УСТАНОВКА

⚠ ВНИМАНИЕ – Данное устройство должно быть установлено и обслуживаться только квалифицированным персоналом по обслуживанию бассейнов.

Для установки и/или обслуживания фильтра необходимы только простые инструменты (шуруповерт и отвертки), плюс трубный герметик для пластиковых переходников.

1. Система фильтра должна быть установлена на плоской цементной плите или на другом прочном основании. Следует выбрать хорошо вентилируемое и проветриваемое помещение, которое не будет протекать во время дождя. Следует поместить фильтр таким образом, чтобы трубные соединения и дренажная система были расположены удобно с точки зрения доступа при эксплуатации, обслуживании и подготовки к холодному времени года.
2. Расположить фильтр таким образом, чтобы дренажная система работала самотеком.
3. При наличии возможности, следует разместить насос и фильтр в тени для защиты от длительного прямого солнечного воздействия.
4. Прикрепить соответствующий контрольный клапан фильтра. Сначала смазать уплотнительное кольцо (Рекомендуется использовать смазку Jack's 327). Соединить два (2) патрубка клапана с уплотнительным кольцом с двумя отверстиями сбоку резервуара фильтра и крепко затянуть. Обезопасить узел посредством 2 контргайек. Не зажимайте гайки слишком сильно.
5. Подсоединить водопроводную систему откачки воды из бассейна между скребком, выводом из бассейна и насосом.
6. Установить водопроводную систему возврата воды в бассейн.
7. В случае, если не установлен манометр, следует использовать тефлоновую ленту на резьбе манометра и аккуратно вкрутить его в переходник.
8. Запрещено размещать контроллеры насоса на или около фильтра.
9. Проверку слива воды из ручного спускного клапана следует выполнять в направлении от электрических устройств.



	A		Необходима очистка			
			Сторона "B"		Сторона "C"	
	Дюймы	см	Inches	Cm	Inches	Cm
DE2420EURO	32,0	81	18	46	15	38
DE3620EURO	34,1	87	18	46	16	41
DE4820EURO	40,1	102	18	46	18	46
DE6020EURO	46,1	117	18	46	22	56
DE7220EURO	52,0	132	18	46	25	63

ИСПОЛЬЗУЙТЕ ТОЛЬКО НЕПОДДЕЛЬНЫЕ ЗАПАСНЫЕ ЧАСТИ HAYWARD

ПУСКО-НАЛАДОЧНЫЕ РАБОТЫ

Перед пуском насоса

1. Использовать **ТОЛЬКО** оригинальные запчасти Hayward; Система затяжки DEX2421JKIT, гайка/болт DEX2421J2, металлическое армированное уплотнение DEX2422Z2. Не оригинальные запчасти могут выйти из строя в процессе эксплуатации и стать причиной взрывоопасного отсоединения компонентов. Следует убедиться в том, что верхняя и нижняя часть корпуса надежно закреплены зажимами корпуса фильтра. Нельзя полагаться на ручную затяжку зажимной гайки и болта. Следует использовать зажимную муфту на зажимном ключе, закрепить зажимную гайку и болт на 17 Нм (150 inch-lbs (дюйм-фунт)). Следует проверить корпус ручного спускного клапана фильтра на предмет его **LOCK** (закр.) положения и наличия всех компонентов фильтра, а также отсутствия их повреждений или запчастей неоригинального производителя. (См. Рис. 2)
2. Закреть дренаж фильтра. Примечание: Пробка фильтра требует наличия уплотнительного кольца. (См. Рис. 4)
3. Открыть все клапаны системы для того, чтобы вода из бассейна попадала в фильтрующую систему и из фильтра возвращалась в бассейн.
4. Установить ручной спускной клапан в положение **OPEN** (Откр.). (См. Рис. 2)

Пуск насоса

1. При пуске насоса системы запрещено находиться рядом с фильтром или на нем. В случае утечки воды около зажима резервуара фильтра, следует немедленно отключить насос циркуляции системы и электропитание. Запрещено возвращаться к фильтру до полной остановки утечки воды.

Для остановки утечки воды разобрать систему фиксации согласно инструкции, изложенной на стр.7 в данном руководстве пользователя.

2. Возвращайтесь к фильтру для **ЗАКРЫТИЯ** ручного спускного клапана только когда вода из ручного спускного клапана начнет вытекать равномерно (при отсутствии воздуха или смеси воздуха и воды).
3. С целью избежания повреждений элементов сетки, **НЕ СЛЕДУЕТ** эксплуатировать фильтр более одной-двух минут без предварительного покрытия диатомитом.



Предварительное покрытие

Добавить правильное количество диатомита (См. Спецификации на заводской табличке фильтра) в систему через скребок – так быстро, как его принимает водопроводная система. Записать показания манометра после добавления диатомита. Данное давление является давлением «предварительного покрытия» или "чистым" давлением.

ЭКСПЛУАТАЦИЯ

ФИЛЬТРАЦИЯ

Фильтрация начинается сразу после завершения предварительного покрытия фильтра. Так как фильтр удаляет загрязнение из воды в бассейне, накопленные частицы грязи оказывают сопротивление потоку. В результате, давление на манометре падает и поток уменьшается. Когда давление превышает значение давления на этапе предварительного покрытия на 0.5-0.7 бар (8-10 psi), следует выполнить очистку (обратную промывку) фильтра. При считывании показаний во время работы фильтра, следует выровнять зеленую стрелку с текущими показаниями. (См. Рис. 3). Когда давление достигает красного сектора или второй стрелки, следует выполнить очистку фильтра.

Примечание: При первичной чистке бассейна, особенно в случае, если бассейн новый или очень грязный, может потребоваться проводить промывку фильтра чаще обычного по причине значительного количества загрязнений в воде бассейна.



ИСПОЛЬЗУЙТЕ ТОЛЬКО НЕПОДДЕЛЬНЫЕ ЗАПАСНЫЕ ЧАСТИ HAYWARD

ФУНКЦИИ КОНТРОЛЬНОГО КЛАПАНА ФИЛЬТРА

⚠ ВНИМАНИЕ – ВСЕГДА СЛЕДУЕТ ОСТАНАВЛИВАТЬ НАСОС ДО ЭКСПЛУАТАЦИИ МНОГОХОДОВОГО ВЕНТИЛЯ.

Vari-Flo с шестью положениями™ Контрольный клапан фильтра SP0710XR50E или SP0715XR50E

- (A) **Фильтр** – Установить клапан в положение **FILTER** (фильтрация) для выполнения нормальной фильтрации. Также следует использовать очистку фильтра с помощью пылесоса.
- (B) **ОБРАТНАЯ ПРОМЫВКА** –
- Отключить насос.
 - Установить контрольный клапан фильтра на **BACKWASH** (обратная промывка).
 - Запустить насос и выполнить обратную промывку на протяжении около 2 минут или до тех пор, пока сливаемая вода не станет чистой.
 - Отключить насос.
 - Установить контрольный клапан на **RINSE** (ополаскивание).
 - Запустить насос на 20 секунд.
 - Отключить насос.
 - Установить контрольный клапан фильтра в положение **FILTER** (фильтрация).
 - Выполнить действия из раздела «предварительное покрытие» для добавления новой порции диатомита.
- (C) **RINSE** (Ополаскивание) – Вода течет через фильтр так же, как и в положении **FILTER** (фильтрация), но она вытекает в **WASTE** (слив). Оптимальное положение, используемое для предварительного покрытия, в случае, если Вы заметили, что большое количество материала возвращается в бассейн в процессе выполнения предварительного покрытия.
- (D) **WASTE** (слив) – для обхода фильтра для дренажа или снижения уровня воды, а также для очистки с помощью пылесоса значительного загрязнения из фильтра непосредственно в слив.
- (E) **RECIRCULATE** (Рециркуляция) – Вода рециркулирует через систему бассейна, обходя фильтр.
- (F) **CLOSED** (закрытие) – Перекрытие потока от насоса к фильтру.

РУЧНАЯ ОЧИСТКА

⚠ ВНИМАНИЕ – Перед ручной очисткой фильтра, следует выполнить обратную промывку согласно инструкций.

ИНСТРУКЦИЯ ПО ДЕМОНТАЖУ ФИЛЬТРА

- Turn off all system circulation pumps and all electric power on the pad.
- Установить все клапаны системы в положение, предотвращающее попадание потока воды в фильтр.
- Ручной спускной клапан следует установить в положение **OPEN** (откр.). (Рис. 2)
- Снять пробку сливного отверстия фильтра (Рис.4) и спустить воду из фильтра.
- Посредством использования 3/4- дюймового ключа, ослабить и снять зажимный болт и гайку.
- Удерживая оба конца заглушки корпуса фильтра, осторожно растянуть края заглушки. Снять заглушку посредством ее подъема над верхней частью корпуса фильтра. Не дергать и не ронять заглушку во время демонтажа, так как это может привести к ее повреждению. Запрещено оказывать воздействие на заглушку металлическими инструментами, так как это может привести к ее повреждению.
- Снять верхнюю часть корпуса фильтра. Запрещено при демонтаже тянуть за манометр.

металлическое армированное уплотнение DEX2422Z2

Прокладка поверхности нижней части корпуса



Рис. 4

Дренажное отверстие с уплотнительным кольцом

НАЧАЛЬНАЯ ОЧИСТКА БЛОКА ФИЛЬТРУЮЩИХ ЭЛЕМЕНТОВ

Перед демонтажем блока фильтрующих элементов, рекомендуется облить его из садового шланга сильной струей, желательно с насадкой Hayward (EC2024). Следует убедиться в отсутствии заглушки или открытом положении дренажного клапана. Следует смыть струей максимальное количество грязного диатомита и мусора через открытый сток. Это позволит легче выполнить демонтаж блока фильтрующих элементов.

ДЕМОНТАЖ БЛОКА ФИЛЬТРУЮЩИХ ЭЛЕМЕНТОВ

Следует немного раскатать блок фильтрующих элементов из стороны в сторону для освобождения коллектора вертикального отводящего патрубка. Теперь устройство блока фильтрующих элементов можно демонтировать посредством его подъема за ручки.

ОЧИСТКА БЛОКА ФИЛЬТРУЮЩИХ ЭЛЕМЕНТОВ

Блок фильтрующих элементов может быть очищен посредством промывки внутри и снаружи из садового шланга. После промывки блока фильтрующих элементов с помощью шланга, для достижения наилучшего результата, следует обработать поверхность щеткой для удаления оставшегося мусора. Запрещено выполнять промывку под давлением, так как это может повредить блок фильтрующих элементов. Возможно наличие некоторых остатков загрязнений на блоке фильтрующих элементов, которые не удалось удалить при промывке из шланга.

ИСПОЛЬЗУЙТЕ ТОЛЬКО НЕПОДДЕЛЬНЫЕ ЗАПАСНЫЕ ЧАСТИ HAYWARD

ОЧИСТКА УПЛОТНИТЕЛЬНОГО КОЛЬЦА И ПОВЕРХНОСТИ

1. Снять уплотнение резервуара фильтра.
2. Чистой ветошью следует протереть поверхность уплотнения нижней части корпуса фильтра (Рис.4). Запрещено использовать растворитель.
3. Чистой ветошью следует протереть поверхность уплотнения верхней части корпуса фильтра.

⚠ Примечание: Для очистки компонентов фильтра запрещено использовать нефтяные растворители.

Не смазывать уплотнение DEX2422Z2.

ПОВТОРНАЯ УСТАНОВКА БЛОКА ФИЛЬТРУЮЩИХ ЭЛЕМЕНТОВ

1. Смазать уплотнительное кольцо отводящего патрубка смазкой Jack's Formula 327.
2. Установить блок фильтрующих элементов в резервуар фильтра, аккуратно прикрепив вывод верха коллектора к резервуару фильтра через уплотнительное кольцо отводящего патрубка.

ПОВТОРНЫЙ МОНТАЖ КОРПУСА И ЗАГЛУШКИ

1. Разместить металлическую армированную прокладку на нижнюю часть корпуса фильтра (Рис. 4). Разместить верхнюю часть корпуса фильтра на армированную металлическую прокладку Hayward DEX2422Z2 и нижнюю часть корпуса фильтра в положение, которое не препятствует выполнению всех операций таким образом, чтобы были видны все метки и верхняя часть корпуса фильтра была отцентрирована по отношению к нижней части корпуса фильтра. Сильно прижать вниз для установки верхней части корпуса фильтра. (Рис. 5)
2. Установить заглушку фильтра. Концы заглушки фильтра должны установиться в закрепленном положении для безопасности таким образом, чтобы видны были эксплуатационные метки на корпусе фильтра (Рис.5).

⚠ ВНИМАНИЕ– ЗАПРЕЩЕНО ЗАБИВАТЬ ЗАГЛУШКУ МОЛОТКОМ ИЛИ МЕТАЛЛИЧЕСКИМИ ИНСТРУМЕНТАМИ.

3. Вставить болт заглушки через окончания заглушки и затянуть гайкой (Рис.6) по отношению к окончаниям заглушки.

4. Нельзя полагаться на ручную затяжку зажимной гайки и болта.

Посредством использования динамометрического ключа, затянуть болт заглушки на 17 Нм (150 inch-lbs (дюйм-фунт)). (Рис. 1).

5. Следовать инструкции по эксплуатации для "Запуска системы насоса и фильтра".

ОЧИСТКА ФИЛЬТРА С ПОМОЩЬЮ ПЫЛЕСОСА

Очистка фильтра с помощью пылесоса может быть выполнена непосредственно на фильтре при возникновении необходимости. Следует выполнить обратную промывку фильтра после такой очистки, в случае необходимости.

ДЕМОНТАЖ РУЧНОГО СПУСКНОГО КЛАПАНА

Фильтр оснащен ручным спускным клапаном (MAR) на заводе-изготовителе.

Только для квалифицированных специалистов по бассейнам: Если клапан нуждается в обслуживании, следует строго придерживаться изложенных инструкций.

1. Отключить все насосы циркуляции системы и электропитание.
2. Установить все клапаны системы в положение, предотвращающее попадание воды в фильтр.
3. Ручной спускной клапан должен находиться в положении OPEN (Откр.).
4. Следует подождать, пока стечет вода.
5. Зажать корпус ручного спускного клапана (MAR) в плоский зажим, повернуть его против часовой стрелки так, чтобы индикатор фланца фильтра не выровнялся с положением "UNLOCK" (Откр.) верхней части корпуса фильтра.
6. Потянуть прямо вверх для демонтажа фильтра. Могут помочь легкие раскачивающие движения.

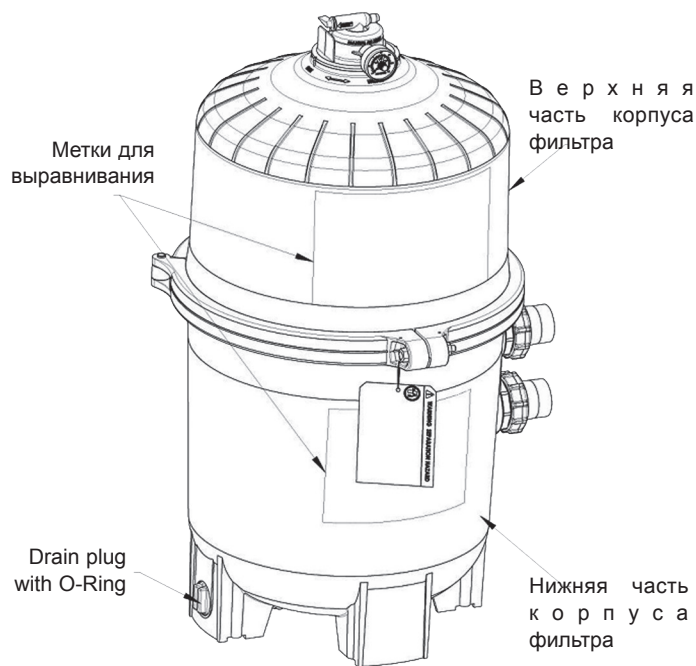


Рис. 5

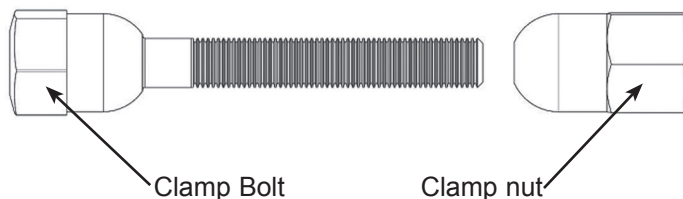


Рис. 6

ИСПОЛЬЗУЙТЕ ТОЛЬКО НЕПОДДЕЛЬНЫЕ ЗАПАСНЫЕ ЧАСТИ HAYWARD

ПОВТОРНАЯ УСТАНОВКА РУЧНОГО СПУСКНОГО КЛАПАНА

В случаях, когда ожидается температура ниже нуля, фильтр следует дренировать для защиты от повреждений.

1. Фильтр следует демонтировать и очистить или заменить его элементы.
2. Необходимо следовать ИНСТРУКЦИЯМ ПО ДЕМОНТАЖУ ФИЛЬТРА.
3. Затем смотрите разделы СНЯТЬ БЛОК ФИЛЬТРУЮЩИХ ЭЛЕМЕНТОВ и ОЧИСТИТЬ БЛОК ФИЛЬТРУЮЩИХ ЭЛЕМЕНТОВ согласно инструкции.
4. Выполнить повторную установку согласно инструкциям на стр.7
5. Следует убедиться в отсутствии дренажной заглушки на зимний период во избежание появления трещин в корпусе фильтра.

ОБСЛУЖИВАНИЕ И РЕМОНТ

Следует обратиться к авторизованному дилеру компании Hayward или в сервисный центр. Возврат непосредственно на завод-изготовитель невозможен без письменного разрешения компании Hayward Pool Europe.

ИДЕАЛЬНЫЕ УРОВНИ	ХИМИЧЕСКИХ ВЕЩЕСТВ
Содержание производных хлора	0.2 мкг/г максимум
Хлор (Стабилизированный)	От 1.0 до 3.0 мкг/г
pH	От 7.2 до 7.6
Циануровая кислота (Стабилизированная)	20 to 30 ppm
Общая щелочность	80 to 120 ppm
Кальциевая жесткость	200 to 300 ppm

ПЕРЕЧЕНЬ УСТРАНЕНИЯ НЕПОЛАДОК

Помощь	Слабый напор потока воды	Короткий срок службы фильтра	Вода в бассейне не очищается
	<ol style="list-style-type: none"> 1. Проверить скребок и фильтрующую сетку насоса на наличие загрязнений. 2. Проверить отсутствие закупорки принимающей и отдающей ветки. 3. Проверить утечку воздуха на приемной линии насоса (определяется по пузырькам, возвращающимся в бассейн). 4. Промыть (очистить) фильтр 	<ol style="list-style-type: none"> 1. Проверить, нет ли водорослей в бассейне и выполнить усиленное хлорирование при необходимости. 2. Следует убедиться в том, что хлор и pH находятся на приемлемом уровне (отрегулировать при необходимости). 	<ol style="list-style-type: none"> 1. Проверить уровень хлора, pH и общую щелочность и выполнить корректировки, при необходимости. 2. Следует убедиться в том, что скорость потока через фильтр достаточная. 3. Использовать фильтр на протяжении более длительного периода времени.

ХАРАКТЕРИСТИКИ

Модель	Фактическая скорость фильтрации		Расчетная величина стока воды		Рекомендуемый уровень диатомина	
	Ftl	MI (мили)	GPM (галл/мин)	м³/ч	LBS (фунты)	кг
DE2420EURO	24	2.2	48	11	3.0	1.4
DE3620EURO	36	3.4	72	16	4.5	2.0
DE4820EURO	48	4.5	96	22	6.0	2.7
DE6020EURO	60	5.6	120	27	7.5	3.4
DE7220EURO	72	6.7	144	33	9.0	4.0

Максимальное рабочее давление для всех моделей 3.5 бар (50 PSI)

ИСПОЛЬЗУЙТЕ ТОЛЬКО НЕПОДДЕЛЬНЫЕ ЗАПАСНЫЕ ЧАСТИ HAYWARD

GARANTIE LIMITÉE

Les produits HAYWARD sont garantis contre tous défauts de fabrication ou de matières pendant 2 ans, à compter de la date d'achat. Toute demande d'application de la garantie devra s'accompagner de la preuve d'achat, portant mention de la date. Nous vous conseillons donc de conserver votre facture.

Dans le cadre de sa garantie, HAYWARD choisira de réparer ou de remplacer les produits défectueux, sous condition d'avoir été utilisés selon les instructions du guide correspondant, de n'avoir subi aucune modification, et de ne comporter que des pièces et composants d'origine. La garantie ne couvre pas les dommages dus au gel et aux produits chimiques. Tous les autres coûts (transport, main-d'oeuvre, etc.) sont exclus de la garantie.

HAYWARD ne pourra être tenue pour responsable des dommages directs ou indirects résultant d'une installation, d'un raccordement ou d'une utilisation incorrecte du produit.

Pour toute demande de bénéfice de la garantie et de réparation ou remplacement d'un article, contacter votre revendeur.

Le retour de l'équipement en usine ne sera accepté qu'avec notre accord préalable.

Les pièces d'usure ne sont pas couvertes par la garantie.

Produits bénéficiant d'une extension de garantie : cuve 10 ans.

LIMITED WARRANTY

All HAYWARD products are covered for manufacturing defects or material defects for a warranty period of 2 years as of date of purchases. Any warranty claim should be accompanied by evidence of purchase, indicating date of purchase. We would therefore advise you to keep your invoice.

The HAYWARD warranty is limited to repair or replacement, as chosen by HAYWARD, of the faulty products, provided that they have been subjected to normal use, in compliance with the guidelines given in their user guides, provided that the products have not been altered in any way, and provided that they have been used exclusively with HAYWARD parts and components. The warranty does not cover damage due to frost and to chemicals. Any other costs (transport, labour, etc.) are excluded from the warranty.

HAYWARD may not be held liable for any direct or indirect damage resulting from incorrect installation, incorrect connection, or incorrect operation of a product.

In order to claim on a warranty and in order to request repair or replacement of an article, please ask your dealer.

No equipment returned to our factory will be accepted without our prior written approval.

Wearing parts are not covered by the warranty.

Product with warranty extension : Tank 10 years.

GARANTÍA LIMITADA

Todos los productos HAYWARD están cubiertos contra defectos de fabricación o del material por un periodo de garantía de 2 años a partir de la fecha de la compra. Cualquier reclamación de garantía debe acompañarse de una prueba de compra, que indique la fecha de compra. Por consiguiente, le aconsejamos que conserve su factura.

La garantía HAYWARD está limitada a reparaciones o sustituciones, a juicio de HAYWARD, de los productos defectuosos, siempre que hayan sido sometidos a un uso normal, de acuerdo con las directrices ofrecidas en sus guías de usuario, y siempre que los productos no hayan sido alterados de ninguna forma, y que se hayan utilizado exclusivamente con piezas y componentes HAYWARD. La garantía no cubre averías debidas a congelaciones o productos químicos. Cualquier otro coste (transporte, mano de obra, etc.) está excluido de la garantía.

HAYWARD puede no asumir ninguna responsabilidad por cualquier avería directa o indirecta derivada de la instalación incorrecta, conexión incorrecta u operación incorrecta de un producto.

Para realizar una reclamación de garantía y para solicitar la reparación o sustitución de un artículo, pregunte a su concesionario.

No se admitirá ninguna devolución de equipos a nuestra fábrica sin nuestra aprobación previa por escrito.

Las piezas sometidas a desgaste no están cubiertas por la garantía.

Productos acogidos a mayor garantía : cuerpo 10 años.

GARANTIA LIMITADA

Todos os produtos HAYWARD estão cobertos contra defeitos de fabrico ou de materiais através de uma garantia de 2 anos a contar da data de compra. Qualquer pedido ao abrigo da garantia deve ser acompanhado pelo comprovativo de compra, indicando a data de compra. Portanto, aconselhamos que guarde a sua factura.

A garantia HAYWARD está limitada a reparação ou substituição, mediante critério da HAYWARD, dos produtos com defeito, desde que tenham sido sujeitos a uma utilização normal, de acordo com as linhas de orientação indicadas no manual do utilizador e desde que não tenham sido alterados de qualquer forma que seja e tenham sido utilizados exclusivamente com peças e componentes HAYWARD. A garantia não cobre danos provocados pelo frio ou por químicos. Quaisquer outros encargos (transporte, mão-de-obra, etc.) estão excluídos da garantia.

A HAYWARD não pode ser responsabilizada por quaisquer danos resultantes, directa ou indirectamente, de instalação incorrecta, ligações incorrectas ou utilização incorrecta de um produto.

Para apresentar um pedido ao abrigo da garantia e para solicitar reparação ou substituição de um artigo, informe-se junto do seu agente.

Nenhum equipamento devolvido à nossa fábrica será aceite sem a nossa prévia aprovação por escrito.

Peças de desgaste não são cobertas pela garantia.

Produtos que beneficiam de uma extensão da garantia : Cuba 10 anos

BESCHRÄNKTE GARANTIE

Für alle Produkte von HAYWARD gilt ab Kaufdatum eine 2-jährige Garantie auf Herstellungs- oder Materialfehler. Zur Geltendmachung der Garantie legen Sie bitte den Kaufnachweis mit dem Kaufdatum vor. Daher empfehlen wir Ihnen, den Kaufbeleg gut aufzubewahren.

Die von HAYWARD gewährte Garantie beschränkt sich nach HAYWARDs Wahl auf die Reparatur oder den Ersatz der mangelhaften Produkte, vorausgesetzt, dass diese entsprechend den in der Benutzeranleitung gemachten Anweisungen einer normalen Benutzung unterzogen wurden, auf keinerlei Weise verändert wurden und unter der Bedingung, dass diese ausschließlich mit Bau- und Ersatzteilen von HAYWARD verwendet wurden. Auf Frost und Chemikalien zurückzuführende Schäden sind von der Garantie ausgeschlossen. Alle anderen Kosten (Transport, Arbeitszeit etc.) sind von der Garantie ausgeschlossen.

HAYWARD haftet nicht für direkte oder indirekte Schäden, die durch unsachgemäße Installation bzw. fehlerhaften Anschluss oder Betrieb eines Produkts entstehen.

Um einen Garantieanspruch geltend zu machen und Reparatur oder Ersatz eines Artikels anzufordern, wenden Sie sich bitte an Ihren Händler.

Ohne unsere vorherige schriftliche Zustimmung nehmen wir keine an unser Werk gesendeten Geräte an.

Verschleißteile sind von der Garantie ausgeschlossen.

Produkte mit erweiterter Garantie : Filterbehälter 10 Jahre

BEPERKTE GARANTIE

Op alle HAYWARD-producten geldt een garantie van 2 jaar vanaf de aankoop voor alle materiaal- of fabricagefouten. Indien u gebruik wilt maken van deze garantie, moet u het aankoopbewijs waarop de aankoopdatum vermeld staat meesturen. We raden u daarom aan uw factuur te bewaren.

De garantie van HAYWARD beperkt zich tot het herstellen of vervangen, zoals gekozen door HAYWARD, van defecte producten, voor zover ze in normale gebruiksomstandigheden en in overeenstemming met de richtlijnen van het gebruikershandboek werden gebruikt, voor zover ze niet werden gewijzigd en uitsluitend werden gebruikt met HAYWARD-onderdelen en -componenten. De garantie geldt niet voor schade ten gevolge van vorst en chemicaliën. Alle andere kosten (transport, werkuren, enz.) zijn uitgesloten van garantie.

HAYWARD kan niet verantwoordelijk worden gehouden voor directe of indirecte schade die voortvloeit uit verkeerde installatie, verkeerde aansluiting of verkeerd gebruik van een product.

Om uw recht op garantie uit te oefenen en de herstelling of vervanging van een product aan te vragen, moet u contact opnemen met uw verdeler.

Geen enkele uitrusting die naar onze fabriek wordt teruggestuurd, wordt aanvaard zonder onze voorafgaande schriftelijke goedkeuring.

De garantie geldt niet voor reserveonderdelen.

Onderdelen met verlengde waarborg : tank 10 jaar.

GARANZIA LIMITATA

Tutti i prodotti HAYWARD sono coperti contro difetti di produzione o difetti sul materiale per un periodo di 2 anni dalla data di acquisto. Ogni eventuale richiesta di intervento in garanzia deve essere accompagnata da una prova di acquisto riportante la data. Si consiglia, pertanto, di conservare la fattura o lo scontrino fiscale.

La garanzia HAYWARD è limitata alla riparazione o sostituzione, a discrezione di HAYWARD, dei prodotti difettosi, se oggetto di uso normale condotto secondo le istruzioni riportate nel manuale d'uso, se non alterati in alcun modo e utilizzati esclusivamente con componenti e parti originali HAYWARD. La presente garanzia non copre i danni dovuti al gelo o legati all'azione di prodotti chimici. Ogni altro costo (trasporto, manodopera, ecc.) è escluso dalla presente garanzia.

HAYWARD non è da ritenersi responsabile per qualsiasi danno, diretto o indiretto, derivante da un'installazione non corretta, da collegamenti erronei o da un uso improprio del prodotto.

Per usufruire della presente garanzia e richiedere un intervento di riparazione o sostituzione di un articolo, contattare il proprio rivenditore.

Nessun sistema sarà autorizzato al rientro in fabbrica senza accordo scritto preliminare.

Le parti usurabili non sono coperte da garanzia.

Prodotti coperti da garanzia prolungata : Struttura 10 anno.

ОГРАНИЧЕННАЯ ГАРАНТИЯ

На ВСЕ изделия компании "HAYWARD" распространяется гарантия в случае обнаружения производственных либо материальных дефектов сроком на 2 года, начиная с даты покупки. К любым претензиям по гарантии следует в обязательном порядке прилагать доказательство покупки изделия, включая дату ее совершения. Поэтому мы настоятельно рекомендуем Вам сохранять и счет-фактуру вместе с товарной накладной на изделие.

Гарантия, предоставляемая на изделия компании "HAYWARD", ограничивается ремонтом или заменой дефектных изделий по выбору компании "HAYWARD", при условии их нормальной эксплуатации с соблюдением требований, приведенных в их "Руководствах", а также подразумевая, что изделия эти не подвергались каким-либо конструктивным изменениям и модификациям, и что использовались они исключительно вкупе с компонентами и принадлежностями, поставляемыми компанией "HAYWARD". Гарантия не распространяется на повреждения, причиненные воздействием низких температур или химикатов. Все прочие расходы (транспорт, обслуживание и т.п.) из гарантии исключены.

Компания "HAYWARD" не несет ответственности за любой прямой либо косвенный ущерб, понесенный вследствие ненадлежащей установки, соединения или эксплуатации изделия.

Для того, чтобы предъявить претензии по гарантии, равно как и потребовать ремонта либо замены изделия, рекомендуем Вам обращаться к своему дилеру.

Изделия, возвращенные на наш завод-изготовитель, не будут приняты без нашего предварительного письменного согласия.

Настоящая гарантия не распространяется на изнашиваемые части.

Гарантированность фильтрационного чана: 10 лет



Hayward is a registered trademark
of Hayward Industries, Inc.
© 2012 Hayward Industries, Inc.