



Φίλτρα άμμου για ιδιωτικές πισίνες από πολυμερικό υλικό, σειρά GRANADA
Sand filters for residential pools in polymeric material, GRANADA series

Χαρακτηριστικά:

- Injected φίλτρα, που δεν επηρεάζονται από τις χημικές ουσίες της πισίνας.
- Πλήρης γκάμα: Μοντέλα με πολλαπλή βαλβίδα πλάι ή κορυφής.
- Περιλαμβάνει: Πολλαπλή βαλβίδα 6 θέσεων, ρακόρ, μανόμετρα.
- Για πισίνες μέχρι 65 m³.
- Μεγάλο άνοιγμα για εύκολη συντήρηση.

Specifications:

- Injected filters, unaffected by pool chemicals.
- Complete range: side and top models.
- Includes: 6-way valve, unions and pressure gauge.
- For pools up to 65 m³.
- Wide opening for easy maintenance.



Μοντέλο: GL, Kripsol.

Μέγιστη πίεση: 2,0 bar.

Πίεση λειτουργίας: 0,5-1,3 kg/cm².

Μέγιστη θερμοκρασία νερού: 50°C.

Πολλαπλή βαλβίδα: Περιλαμβάνεται.

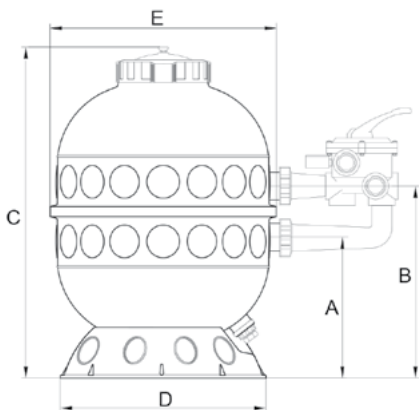
Model: GL, Kripsol.

Maximum pressure: 2,0 bar.

Operating pressure: 0,5-1,3 kg/cm².

Max water temperature: 50°C.

Selector valve: Included.



Μοντέλο Model	A (mm)	B (mm)	C (mm)	D (mm)	E (mm)
GL 400	266	391	651	503	453
GL 500	345	470	808	503	553
GL 600	391	516	891	503	653

Παραγωγή από 2018.
Production since 2018.



Μοντέλο Model	Διάμετρος Diameter (mm)	Σύνδεση Connection	Επιφάνεια φίλτρασης Filter area (m ²)	Παροχή Flow rate (m ³ /h)		Άμμος Sand (Kg)
				40 m ³ /h/m ²	50 m ³ /h/m ²	
GL 400	400	1,5"	0,13	4,8	6,0	50
GL 500	500	1,5"	0,19	7,6	9,5	100
GL 600	600	1,5"	0,28	11,2	14,0	125