



Μπρούντζινες, φυγόκεντρες, επαγγελματικές αντλίες 2.900 rpm  
Bronze, centrifugal, commercial pool pumps 2.900 rpm

**Χαρακτηριστικά:**

- Μπρούντζινο περίβλημα αντλίας και φτερωτή.
- Άξονας αντλίας κατασκευασμένος από ανοξείδωτο ατσάλι.
- Μοτέρ υψηλής ποιότητας.
- Μπρούντζινο προφίλτρο με καθαθάκι φίλτρου κατασκευασμένο από σύνθετο υλικό.
- Εξοπλισμένη με τάπα αποστράγγισης.
- Έλεγχος και πιστοποίηση από τρίτους.

**Specifications:**

- Pump housing and pump impeller made of bronze.
- Pump shaft made of acid proof stainless steel.
- High-quality motors.
- Pre-filter made of bronze with filter basket of composite material.
- Equipped with drain plug.
- Third-party tested and certified.



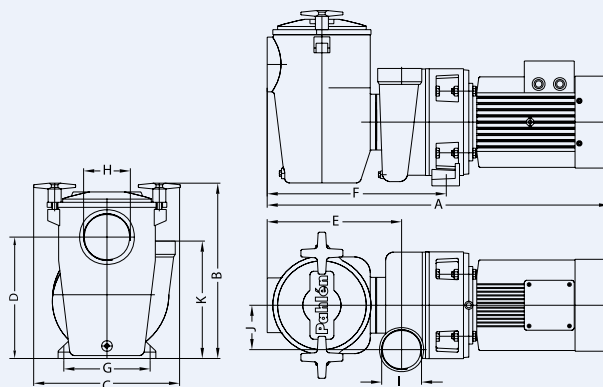
Μοντέλο Model	HP	kW	Παροχή Flow rate (m <sup>3</sup> /h)	Φάση Phase	Ampere (A)		
					230/3 ~	400/3 ~	690/3 ~
112201	2,00	1,5	23	230/400V	5,2	3,0	-
112211	3,00	2,2	37	230/400V	8,0	4,6	-
112221	5,50	4,0	64	400/690V	-	8,0	-
11224	7,50	5,5	73	400/690V	-	10,2	5,9
12225	10,0	7,5	100	400/690V	-	13,7	7,9

Παροχή σε 12 μέτρα μονομετρικό.  
Flow rate at 12 meters head.

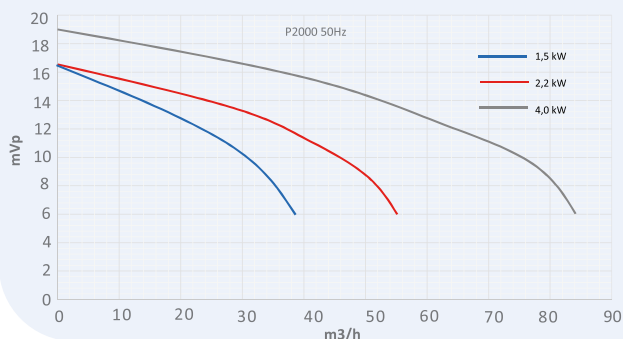
**1** ΤΕΧΝΙΚΑ ΧΑΡΑΚΤΗΡΙΣΤΙΚΑ **TECHICAL INFO**



112201, 112211, 112221



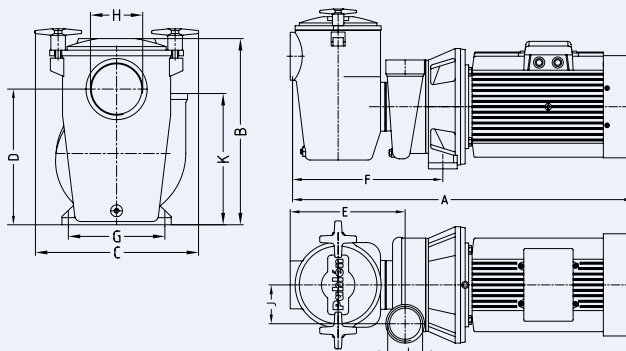
Pump capacities



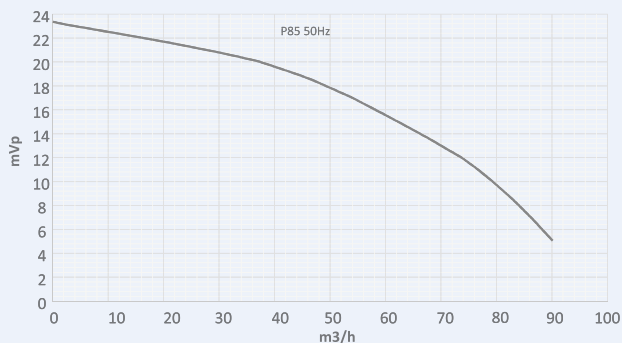
Μοντέλο Model	Διαστάσεις   Dimensions (mm)										
	A	B	C	D	E	F	G	H	I	J	K
112201	620	335	275	225	250	330	130	3"	2½"	82	220
112211	620	335	275	225	250	330	130	3"	2½"	82	220
112221	H	335	275	225	250	330	130	3"	2½"	82	220



11224



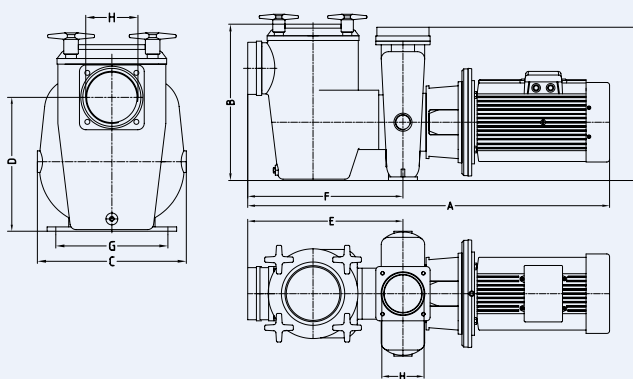
Pump capacities



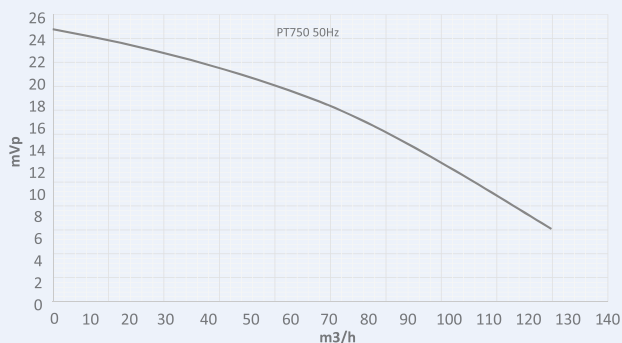
Μοντέλο Model	Διαστάσεις   Dimensions (mm)					
	A	B	C	D	E	F
11224	815	330	275	250	240	315
	G	H	I	J	K	
	140	3"	2½"	82	235	



12225



Pump capacities



Μοντέλο Model	Διαστάσεις   Dimensions (mm)					
	A	B	C	D	E	F
12225	995	410	360	300	390	390
	G	H		I		
	260	110		430		