

Πλωτό σιντριβάνι με φωτιστικά LED FF-081
Domestic floating fountain with LED lights, FF-081



Χαρακτηριστικά:

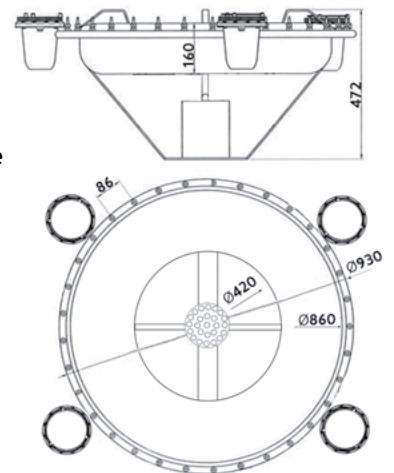
- Πλωτήρας κατασκευασμένος από πολυαιθυλένιο.
- Ανοξείδωτος κυκλικός δακτύλιος D.80 cm, Ø28 mm.
- Ρυθμιζόμενα smooth bore 1 1/8" ASB-180, τοποθετημένα ανά 10 cm πάνω στον κυκλικό δακτύλιο.
- Ένα De Lis jet 1 1/4", ADL-135.
- Ανοξείδωτη αντλία 0,50 kW τοποθετημένη σε ειδική μηρούντζινη επιχρωμιωμένη βάση.
- Τέσσερα φώτα σιντριβανιού LED RGB, ULFD-6A9-M.
- 15,0 m καλώδιο H07RNF 3x1,5 mm² για την αντλία και 15,0 m x 3x1 mm², για τα φωτιστικά.
- Πίνακας ελέγχου με μετασχηματιστή.
- Ύψος εκτόξευσης νερού: 3,0 m.
- Βάρος: 22 Kg.

Προαιρετικά:

- Αντλία 60 κύκλων.
- Διαφορετικό μήκος καλωδίου.

Specifications:

- Floater made of polyethylene.
- Stainless steel spray ring D.80 cm, Ø28 mm.
- Adjustable smooth bores of 1 1/8", ASB-180, are placed on every 10 cm of the rings.
- One De Lis jet 1 1/4", ADL-135.
- Stainless steel pump with 0,50 kW installed on a special cast bronze chrome plated base.
- Four RGB LED fountain lights, ULFD-6A9-M.
- 15,0 m of H07RNF cable 3x1,5 mm² for the pump and 15,0 m x 3x1 mm², for the LED lights.
- Control panel with transformer.
- Water height performance: 3,0 m.
- Weight: 22 kg.



Options:

- 60 circle pump.
- Different cable length.

Κωδικός Code	Κυκλικός δακτύλιος - Ποσότητα Spray ring - Quantity	Ακροφύσιο σιντριβανιού Fountain nozzle	Αντλία Pump	Φωτιστικά - Ποσότητα Fountain Lights - Quantity	Πλωτήρας Floater	Πίνακας ελέγχου Control panel	Απόδοση - Ύψος εκτίναξης νερού Performance	Καλώδιο Cable
FF-081	D. 0,80 m με 25 smooth bore 1/8" 1 τμχ. D. 0,80m bearing 25 smooth bore 1/8" 1 unit	Ρυθμιζόμενο De Lis Jet 1 1/4" - D.125 mm - ADL-135. Adjustable De Lis Jet 1 1/4" - D.125 mm - ADL-135	Υποβρ. ανοξ. αντλία 0,50 kW Sub. S.S. pump 0,50 kW	ULFD-6A9-M 4 τμχ. ULFD-6A9-M 4 unit	Πολυαιθυλένιο Polyethylene	Παρέχεται Provided	3,00 m	Για αντλία: 15 m x 3x1,5 mm ² Για φωτιστικά: 15 m x 3x1 mm ² For pump: 15 m x 3x1,5 mm² For lights: 15 m x 3x1 mm²