

**Μονοβάθμια αντλία πισίνας FLOW
FLOW, single stage centrifugal pool pump****Εφαρμογές:**

Ανακύκλωση και φίλτρηση του νερού πισίνας για μεσαίου μεγέθους και επαγγελματικές πισίνες.

Τεχνικά χαρακτηριστικά:

- Σώμα αντλίας, βάση στήριξης και diffuser από ενισχυμένο πολυπροπυλένιο με ίνες υάλου.
- Φτερωτή και βάση τοποθέτησης PPO.
- Άξονας κινητήρα από ανοξείδωτο ατσάλι AISI-420 και στεγανά αντλίας κατασκευασμένα από γραφίτη και στεατίτη για αντλίες 0,50 - 1,00 Hp.
- Στεγανά αντλίας κατασκευασμένα από sic-sic για αντλίες 1,50 - 3,00 Hp.
- Σώμα μοτέρ κατασκευασμένο από αλουμίνιο L-2521.

Μοτέρ

- Ασύγχρονης λειτουργίας, δύο πόλων.
- Βαθμός προστασίας: IP 55.
- Μόνωση Τάξεως F.
- Συνεχής λειτουργία.
- Τα μονοφασικά μεγέθη παρέχουν ενσωματωμένη θερμική προστασία.

Χαρακτηριστικά:

- Αθόρυβη λειτουργία.
- Φυγόκεντρο.
- Πλήρης με προφίλτρο.
- Ισχύς κινητήρα: 0,50 - 3,00 HP, 0,37 - 2,20 kW, 220V/50 Hz, 380V/50 Hz.

Applications:

Recycling and filtering of water for medium and commercial swimming pools.

Technical characteristics:

- Pump body, pump foot and diffuser in glass loaded polypropylene.
- Impeller and seal mounting in PPO.
- Motor shaft in stainless steel AISI-420.
- Mechanical seal in graphite and steatite for pumps 0,50 - 1,00 Hp.
- Mechanical seal in sic-sic for pumps 1,50 - 3,00 Hp.
- Motor housing in aluminum L-2521.

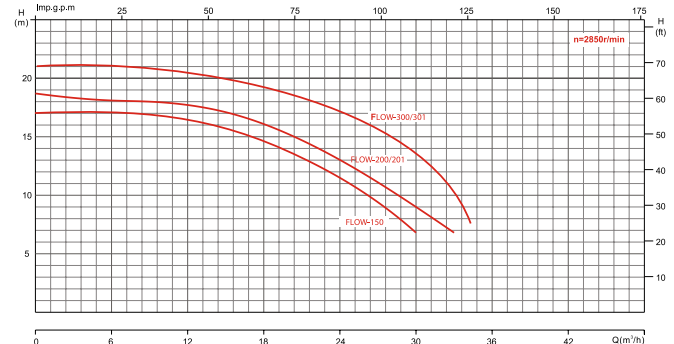
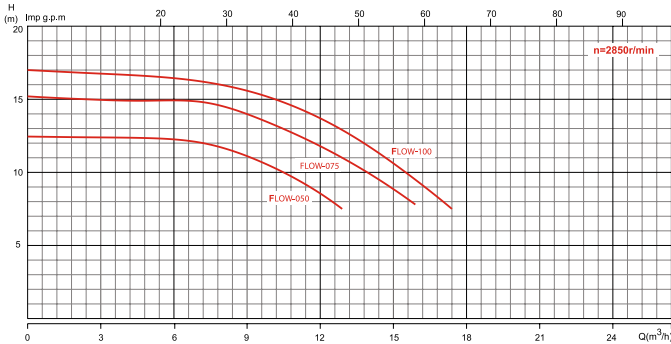
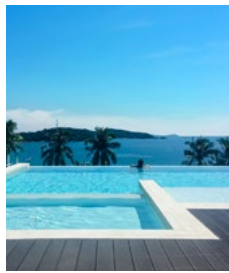
Motor:

- Asynchronous, two poles.
- IP 55 protection.
- Class F insulation.
- Continuous operation.
- Single phase version built-in thermal protection.

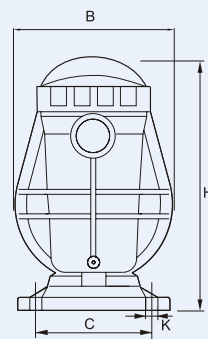
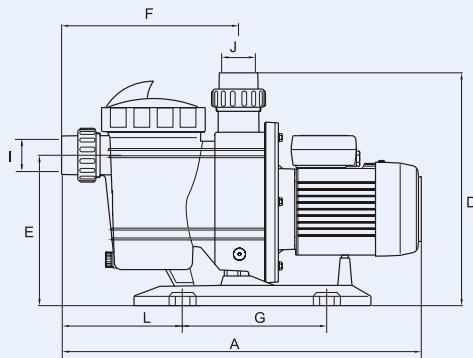
Specifications:

- Quiet running.
- Single stage centrifugal version.
- Complete with prefilter.
- Motor power: 0,50 - 3,00 HP, 0,37 - 2,20 kW, 220V/50 Hz, 380V/50 Hz.

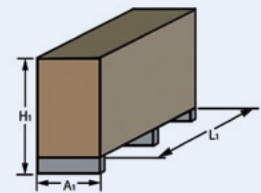




| Μοντέλο Model | | | | | Ύψος μονομετρικού Manometric height w.c.m | | | | | | | Διάμετρος Diameter | |
|------------------|------|------|------|-----|--|-------------|------|------|------|------|-----|-----------------------|-----|
| | HP | kW | A | | 8 | 10 | 12 | 14 | 16 | 18 | 21 | DNA | DNI |
| | | | 220 | 380 | Παροχή Flow rate (m³/h) | | | | | | | | |
| FLOW-050 | 0,50 | 0,37 | 3,1 | - | 12,4 | 10,4 | 7,2 | - | - | - | - | Ø 50 | |
| FLOW-075 | 0,75 | 0,55 | 4,2 | - | 15,6 | 13,8 | 11,7 | 9,0 | - | - | - | Ø 50 | |
| FLOW-100 | 1,00 | 0,75 | 5,3 | - | 17,1 | 15,4 | 13,8 | 11,7 | 7,8 | - | - | Ø 50 | |
| FLOW-150 | 1,50 | 1,1 | 7,9 | - | 28,5 | 26,1 | 23,1 | 19,2 | 14,1 | - | - | Ø 50 | |
| FLOW-200 | 2,00 | 1,5 | 10,0 | - | 31,2 | 28,5 | 25,8 | 22,2 | 18,3 | 9,0 | - | Ø 50 | |
| FLOW-201 | | | - | 3,9 | | | | | | | | | |
| FLOW-300 | 3,00 | 2,2 | 13,1 | - | 34,2 | 33,0 | 39,6 | 37,2 | 26,4 | 21,0 | 6,0 | Ø 50 | |
| FLOW-301 | | | - | 4,9 | | | | | | | | | |



ΣΥΣΚΕΥΑΣΙΑ PACKAGING



| Μοντέλο Model | A | B | C | D | E | F | G | H | L | I | J | K | L1 (mm) | A1 (mm) | H1 (mm) |
|------------------|-----|-----|-----|-----|-----|-----|-----|-----|-----|------|------|----------|------------|------------|------------|
| FLOW-050 | 550 | 238 | 160 | 345 | 225 | 262 | 170 | 330 | 205 | Ø 50 | Ø 50 | 4 - Ø 10 | 560 | 270 | 370 |
| FLOW-075 | 550 | 238 | 160 | 345 | 225 | 262 | 170 | 330 | 205 | Ø 50 | Ø 50 | 4 - Ø 10 | 560 | 270 | 370 |
| FLOW-100 | 550 | 238 | 160 | 345 | 225 | 262 | 170 | 330 | 205 | Ø 50 | Ø 50 | 4 - Ø 10 | 560 | 270 | 370 |
| FLOW-150 | 655 | 270 | 230 | 450 | 295 | 335 | 200 | 440 | 270 | Ø 63 | Ø 63 | 4 - Ø 10 | 660 | 300 | 450 |
| FLOW-200 | 655 | 270 | 230 | 450 | 295 | 335 | 200 | 440 | 270 | Ø 63 | Ø 63 | 4 - Ø 10 | 660 | 300 | 450 |
| FLOW-201 | | | | | | | | | | | | | | | |
| FLOW-300 | 655 | 270 | 230 | 450 | 295 | 335 | 200 | 440 | 270 | Ø 63 | Ø 63 | 4 - Ø 10 | 660 | 300 | 450 |
| FLOW-301 | | | | | | | | | | | | | | | |